

INSTALLATIONSANLEITUNG DE


Für die Installation kann der Rat einer qualifizierten Person erforderlich sein. Das Produkt kann im Außenbereich verwendet werden, wenn die Leuchte das Symbol IP44 oder IP54 aufweist, ansonsten sollte das Produkt nur in Innenräumen verwendet werden. Die Leuchte mit Holzelementen darf nur in beheizten Räumen installiert werden. Es wird empfohlen, ein YDY 3 x 1,5 mm² Netzkabel mit Doppelmantel zu verwenden.

EMPFOHLENE LICHTQUELLE: E27, 15W-20W LED-BIRNE

Installation:

1. Trennen Sie die Stromversorgung.
2. Isolieren Sie 6 mm der Stromversorgungskabel ab und führen Sie diese mit einer Tülle durch die Metallbodentülle.
3. Schrauben Sie die Basis mit vier entsprechend ausgewählten Schrauben an die Basis. Bild 1.
4. Schließen Sie die Stromkabel an die entsprechend gekennzeichneten Klemmen an im Stecker - braune Außenleiter (L1, L2) und blauer Neutralleiter (N). Abbildung 1. Wenn der Cube mit den Klemmen 1 und 2 ausgestattet ist, kann Strom zugeführt werden

Trennen Sie die Glühbirnen in zwei Stromkreise. Der Jumper sollte dann herausgezogen werden zwischen den Klemmen L1 und L2 und schließen Sie dann die Phasenleiter entsprechend an.

5. Schließen Sie den Schutzleiter (meist grün und gelb) an die mit dem Symbol  gekennzeichnete Schutzklemme an. Bild 1.
6. Legen Sie das Glas mit der matten Seite nach unten in den Rand, wie in Abbildung 2 gezeigt.

7. Schrauben Sie die Kunststoffgriffe mit den mitgelieferten Muttern am Rand fest, damit das Glas fixiert wird. Legen Sie die Öse des grün-gelben Erdungskabels, das mit dem Sockel verschraubt ist, unter eine der Muttern. Abbildung 3. VORSICHT! Die Kunststoffgriffe sollten in die richtige Richtung geschraubt werden (siehe Abbildung 3).



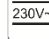
8. Drehen Sie die Felge mit einer dynamischen, schnellen Bewegung im Uhrzeigersinn (Abb. 4). Das Gehäuse sollte so fest angeschraubt werden, dass zwei charakteristische Klickgeräusche zu hören sind, die anzeigen, dass die Elemente an ihrem Platz sind. AUFMERKSAMKEIT! Beim zweiten Klick rasten die Elemente ein und ziehen die Leuchte an die Decke.

Die in dieser Leuchte verwendete Lichtquelle darf nur vom Hersteller oder seinem Servicepartner oder einer ähnlich qualifizierten Person ausgetauscht werden.

Wartung:

Wartungsarbeiten sollten bei unterbrochener Stromversorgung und nach Abkühlen des LED-Panels durchgeführt werden.

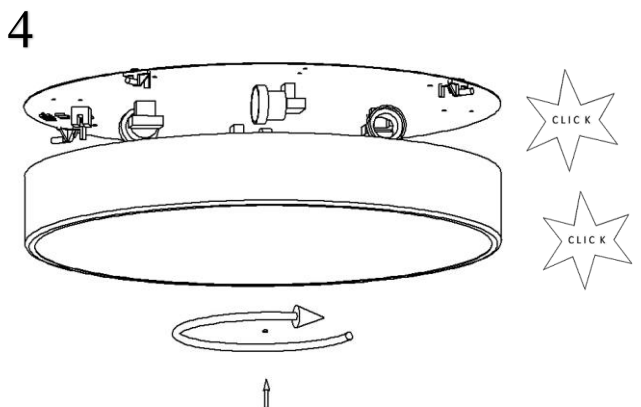
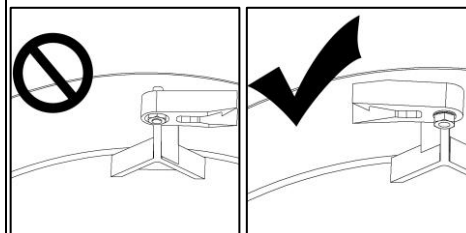
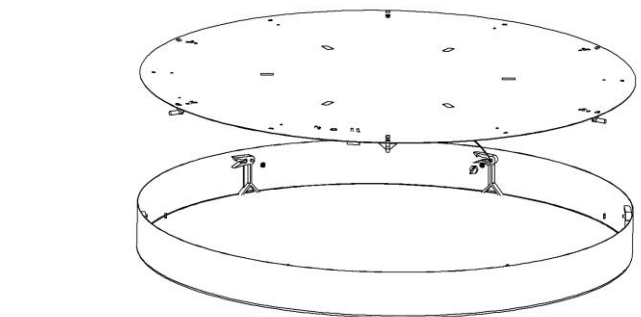
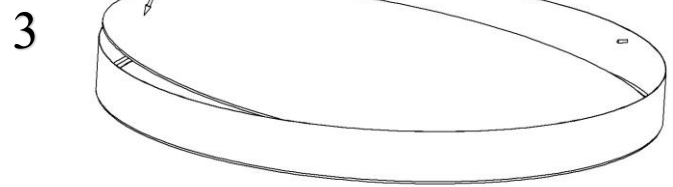
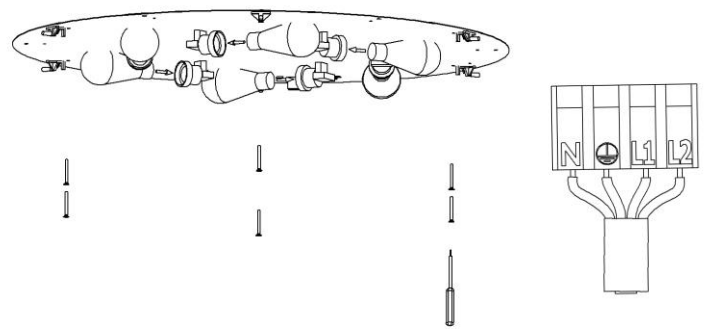
Nachdem Sie die Abdeckung demontiert und die Stromversorgung getrennt haben, reinigen Sie sie mit einem weichen Tuch.

	- selektives Sammeln von Elektrogeräten		- Leuchte für Decken- und Wandmontage
	- ehselstrombetriebene Leuchte		

2 Jahre Garantie:

1. Die Garantie erstreckt sich in Polen über einen Zeitraum von 2 Jahren ab Kaufdatum und ist nur mit dem Kaufbeleg - Quittung oder Rechnung gültig.
2. Die Gewährleistung erstreckt sich nicht auf Schäden durch Überspannung, Blitzschlag und mechanische Beschädigungen.
3. Die Garantie gilt nur, wenn die Leuchte von einer Person mit entsprechender elektrischer Qualifikation installiert wurde und umfasst die Reparatur oder den Austausch des Produkts durch ein mangelfreies Produkt oder die Rückerstattung des bezahlten Betrags.
4. Im Falle eines Mangels ist das Produkt an folgende Adresse zu senden: Temar sp.z o.o. , 39-300 Mielec, Ul. 12 Anleger oder Rückzahlung zum Zeitpunkt des Kaufs. Die Reparatur sollte nicht länger als 14 Werktage dauern.
5. Durch die Garantie werden die Rechte des Käufers aus den Bestimmungen über die Gewährleistung für Mängel der verkauften Sache nicht ausgeschlossen, eingeschränkt oder ausgesetzt.

1 15-20W LED E27



AUFMERKSAMKEIT!
DREHEN SIE DEN
SCHRANK MIT EINER
STARKEN,
DYNAMISCHEN

