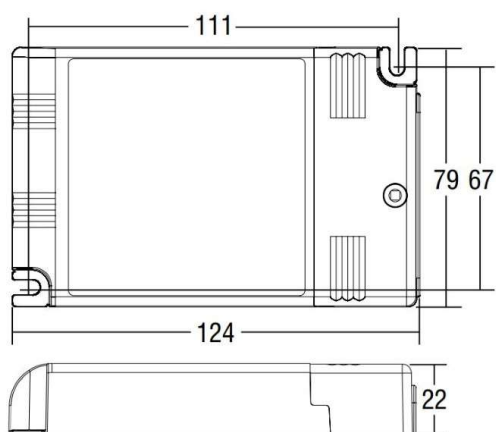


MP 50 K3

24-122204



SKIZZE



TECHNISCHE DETAILS

Dimmbarkeit	nicht dimmbar
Spannung [V]	220-240V 50/60Hz
Material	Kunststoff
Länge [mm]	124
Breite [mm]	79
Höhe [mm]	22
Schutzart [IP]	IP20
Schutzklasse	Schutzklasse II
Nettogewicht [kg]	0,15
Farbe Leuchte	weiß
EAN-Nummer	9008905204272
Anz Leuchten B16A	15

LICHTVERTEILUNGSKURVE

Die Werte sind Bemessungswerte. Leistung und Lichtstrom unterliegen initial einer Toleranz von +/- 10%.  
Toleranz der Farbtemperatur: +/- 150 K. Die Werte gelten wenn nicht anders angegeben für eine Umgebungstemperatur von 25°C.