

9626449

1x E14 max. 40W
230V ~ 50Hz



(DE) Bestimmungsgemäße Verwendung

(GB) Intended use / (FR) Utilisation conforme / (NL) Beoogd gebruik / (PL) Stosowanie zgodnie z przeznaczeniem / (NO) Riktig bruk / (DK) Korrekt brug / (SE) Avsedd användning / (FI) Määräystenmukainen käyttö

(IT) Impiego appropriato / (ES) Uso prescrito / (CZ) Použití v souladu s určením / (PT) Utilização correta / (GR) Ενδεικτική χρήση

(DE) Ortsfeste Verwendung als Wand- und Deckenleuchte im Innenbereich	(GB) Provided for stationary use on walls and ceilings, indoors
(FR) Installation fixe en tant qu'applique et plafonnier à l'intérieur	(NL) Vast gebruik als wand- en plafondlamp binnenshuis
(PL) Do montażu stacjonarnego jako lampa ścienna i sufitowa do wnętrz	(NO) Til stasjonært bruk som vegglampe og taklampe innendørs
(DK) Til stationær brug som væglampe og loftlampe indendørs	(SE) Används som fast vägg- och taklampan inomhus
(FI) Kiinteä käyttö sisätilojen seinä- ja kattovalaisimena	(IT) Impiego fisso come applique e plafoniera in ambienti interni
(ES) Empleo fijo en tanto lámpara de pared y techo en interiores	(CZ) Stacionární použití jako nástěnné a stropní osvětlení v interiéru
(PT) Aplicação fixa como luminária de parede e teto em interiores	(GR) Σταθερή χρήση ως φωτιστικό τοίχου και οροφής σε εσωτερικό χώρο

(DE) Verwendete Symbole

(GB) Safety Precautions / (FR) Symboles utilisés / (NL) Gebruikte symbolen / (PL) Stosowane symbole / (NO) Brukte symboler / (DK) Brugte symboler / (SE) Använda symboler / (FI) Käytetyt symbolit / (IT) Simboli usati / (ES) Símbolos empleados / (CZ) Použité symboly / (PT) Símbolos utilizados / (GR) Χρησιμοποιούμενα σύμβολα

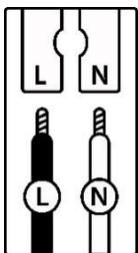
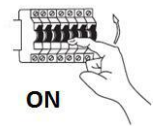
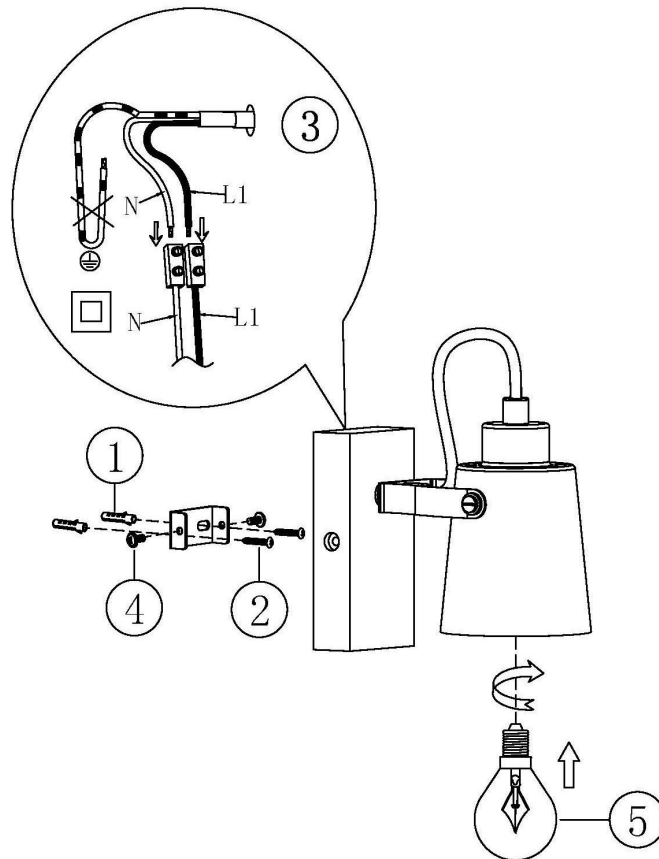
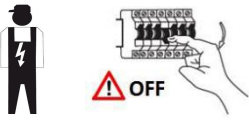
IP 20



(DE) Lieferumfang

(GB) Package contents / (FR) Contenu de la livraison / (NL) Bij de levering inbegrepen / (PL) Zakres dostawy / (NO) Levering / (DK) Leveringsomfang / (SE) Leveransomfattning / (FI) Toimitussisältö / (IT) Fornitura / (ES) Volumen de suministro / (CZ) Rozsah dodávky / (PT) Material fornecido / (GR) Παραδοτέος εξοπλισμός

(DE) 1 Wand- und Deckenleuchte Montagematerial Montageanleitung	(GB) 1 Wall and ceiling light Installation hardware Mounting instructions	(FR) 1 Plafonnier et applique Matériel de montage Instructions de montage
(NL) 1 Wand- en plafondlamp Monteringsmateriale Montagehandleiding	(PL) 1 Lampa ścienna i sufitowa Elementy montażowe Instrukcja montażu	(NO) 1 Vegglampe/ Taklampe Monteringsmateriale Brukerveiledning
(DK) 1 Loftlampe/ Væglampe Monteringsmateriale Brugervejledning	(SE) 1 Vägg- och taklampan Monteringsmaterial Monteringsanvisning	(FI) 1 Seinä- ja kattovalaisin Asennusmateriaali Asennusohjeet
(IT) 1 Applique e plafoniera Materiale di montaggio Istruzioni di montaggio	(ES) 1 Lámpara de pared y techo Material de montaje Instrucciones de montaje	(CZ) 1 Nástěnné a stropní svítidlo Materiál pro montáž Návod k montáži
(PT) 1 Luminária de parede e teto Material de montagem Instruções de montagem	(GR) 1 Φωτιστικό τοίχου και οροφής Υλικό συναρμολόγησης Οδηγίες συναρμολόγησης	



	(DE)	(GB)	(FR)	(NL)	(PL)	(NO)	(DK)
L	Stromführender Leiter	Live conductor	Conducteur	Spanningvoerende draad	Przewód prądowy	Strømførende leder	Strømførende leder
N	Neutralleiter	Neutral conductor	Conducteur neutre	Nulleider	Przewód zerowy	Nøytralleder	Neutralleider

	(SE)	(FI)	(IT)	(ES)	(CZ)	(PT)	(GR)
L	Strömförande ledare	Virtajohdin	Conduttore sotto tensione	Líneas conductoras de corriente	Vodič pod napětím	Condutor vivo	Ρευματοφόρος αγωγός
N	Neutralledare	Nollajohdin	Conduttore neutro	Conductor neutro	Neutrální vodič	Condutor neutro	Ουδέτερος αγωγός