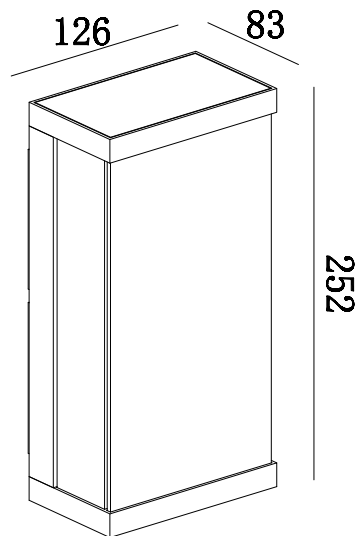


10020303

1,1W LED / 1,1W Total
2200 mAh / 18650 / 3.7 Vdc Li-ion battery



Maßeinheit/Unit of measure/ Unité de mesure: **mm**

(DE) Bestimmungsgemäße Verwendung

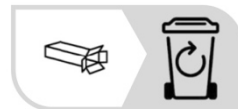
(GB) Intended use / (FR) Utilisation conforme / (NL) Beoogd gebruik / (PL) Stosowanie zgodne z przeznaczeniem /
(NO) Riktig bruk / (DK) Korrekt brug / (SE) Avsedd användning / (FI) Määräystenmukainen käyttö
(IT) Impiego appropriato / (ES) Uso prescrito / (CZ) Použití v souladu s určením / (PT) Utilização correta / (GR) Ενδεδειγμένη χρήση

(DE)	Ortsfeste Verwendung als Wandleuchte im Außenbereich	(GB)	Provided for stationary use on walls, outdoors
(FR)	Installation fixe en tant qu'applique extérieure	(NL)	Vast gebruik als wandlamp buitenshuis
(PL)	Do montażu stacjonarnego jako lampa ścienna na zewnątrz	(NO)	Til stasjonært bruk som vegg lampe utendørs
(DK)	Til stationær brug som væglampe udendørs	(SE)	Används som fast vägg lamp a utomhus
(FI)	Kiinteä käyttö ulkotilojen seinävalaisimena	(IT)	Impiego fisso come applique in ambienti esterni
(ES)	Empleo fijo en tanto lámpara de pared en el exterior	(CZ)	Stacionární použití jako nástěnné svítidlo v exteriéru
(PT)	Aplicação fixa como luminária de parede em exteriores	(GR)	Σταθερή χρήση ως φωτιστικό τοίχου σε εξωτερικό χώρο

(DE) Verwendete Symbole

(GB) Safety Precautions / (FR) Symboles utilisés / (NL) Gebruikte symbolen / (PL) Stosowane symbole / (NO) Brukte symboler /
(DK) Brugte symboler / (SE) Använda symboler / (FI) Käytetyt symbolit / (IT) Simboli usati / (ES) Símbolos empleados /
(CZ) Použité symboly / (PT) Símbolos utilizados / (GR) Χρησιμοποιούμενα σύμβολα

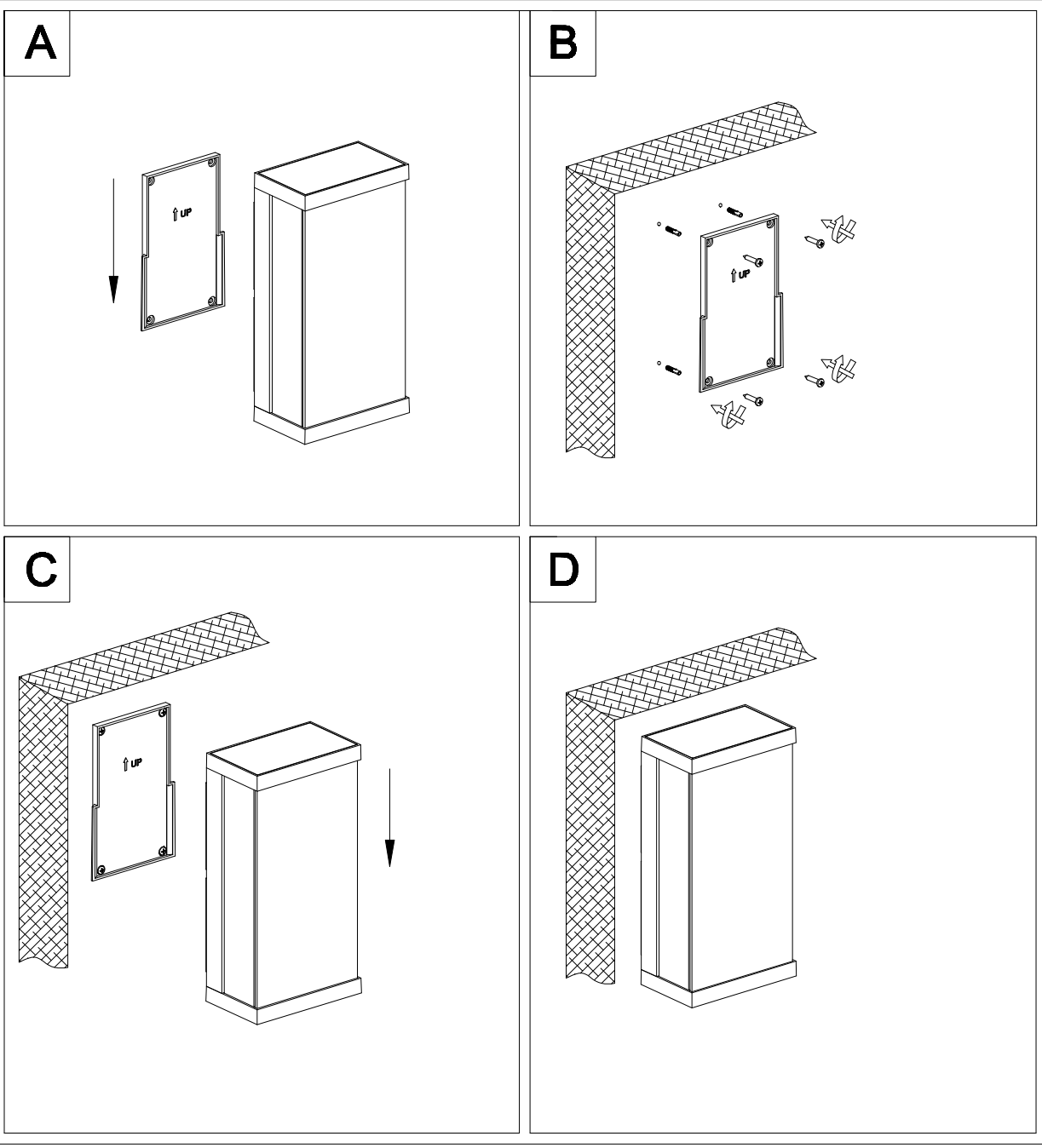
IP 54



(DE) Lieferumfang

(GB) Package contents / (FR) Contenu de la livraison / (NL) Bij de levering inbegrepen / (PL) Zakres dostawy / (NO) Levering /
(DK) Leveringsomfang / (SE) Leveransomfattning / (FI) Toimitussisältö / (IT) Fornitura / (ES) Volumen de suministro /
(CZ) Rozsah dodávky / (PT) Material fornecido / (GR) Παραδοτέος εξοπλισμός

(DE)	1 Wandleuchte Montagematerial Montageanleitung	(GB)	1 Wall light Installation hardware Mounting instructions	(FR)	1 Applique Matériel de montage Instructions de montage
(NL)	1 Wandlamp Monteringsmateriale Montagehandleiding	(PL)	1 Lampa ścienna Elementy montażowe Instrukcja montażu	(NO)	1 Vegg lampe Monteringsmateriale Brukerveiledning
(DK)	1 Væglampe Monteringsmateriale Brugervejledning	(SE)	1 Vægg lamp a Monteringsmaterial Monteringsanvisning	(FI)	1 Seinävalaisin Asennus materiaali Asennusohjeet
(IT)	1 Applique Materiale di montaggio Istruzioni di montaggio	(ES)	1 Lámpara de pared Material de montaje Instrucciones de montaje	(CZ)	1 Nástěnné svítidlo Materiál pro montáž Návod k montáži
(PT)	1 Luminária de parede Material de montagem Instruções de montagem	(GR)	1 Φωτιστικό τοίχου Υλικά συναρμολόγησης Οδηγίες συναρμολόγησης		



(DE)Sensor-Produktbeschreibung

1. grundlegende Parameter des Produkts

- (1) Leistung: 1W
- (2) Erfassungsbereich: 3-5 Meter
- (3) Erfassungswinkel: 50°
- (4) Lichtsteuerung Beleuchtung: weniger als 15LUX

2. Funktionelle Parameter des Produkts

- (1) Die Leuchte hat drei Betriebsarten:

1. Gang: Arbeiten Sie im Dunkeln, halten Sie 10% lange hell, nach dem Erkennen von Menschen, wird die Helligkeit 100% erreichen, nach 5 Stunden, geben Sie den Energiesparmodus, passen Sie auf 5% lange hell. Wenn die Wahrnehmung von Menschen, steigt die Helligkeit auf 70%.

2. Gang: Im Dunkeln arbeiten, ohne Sensor, 50% Helligkeit beibehalten. 2 Stunden später, runter auf 30% Helligkeit, 5 Stunden später, runter auf 20% Helligkeit.

3. Gang: Ausschalten nach Einbruch der Dunkelheit, wenn Personen erkannt werden, 100% volle Helligkeit, Ausschalten nach 25 Sekunden; nach 5 Stunden, Energiesparmodus, wenn Personen erkannt werden, wird die Helligkeit 70% erreichen.

(2) Automatisch einschalten nach dem Anschließen der Stromversorgung, Standard ersten Gang, Licht 3 Sekunden und dann automatisch erkennen, Tag und Nacht.

(3) Der Schnappschalter schaltet den Modus um. Zum Einschalten 2S lang drücken. Langes Drücken von 2S zum Ausschalten, und dann blinkt die LED 3 Mal. Kurzes Drücken für die drei Schalt PIR Band: Hintergrundbeleuchtung --- normales Licht --- PIR.

(4) Wenn der Akku leer ist, schaltet sich die Leuchte automatisch in den Ruhezustand, und nachdem sie tagsüber aufgeladen wurde, schaltet sie sich nachts automatisch ein und behält den Modus bei, in dem sie sich befand, als der Strom abgeschaltet wurde.

(GB)Sensor product description

1.Product basic parameters

- (1) Power: 1W
- (2) Sensing distance: 3-5 meters
- (3)Sensing angle: 50°
- (4) Light control illumination: less than 15LUX

2. Product functional parameters

- (1) The luminaire has three working modes:

1st gear: Work in the dark, keep 10% long bright, after sensing people, the brightness will reach 100%, after 5 hours, enter the energy-saving mode, adjust to 5% long bright. When sensing people, the brightness rises to 70%.

2nd gear: Work in the dark, without sensing, keep 50% brightness. 2 hours later, down to 30% brightness, 5 hours later, down to 20% brightness.

3rd gear: Turn off state after dark, when sensing people, 100% full brightness, turn off after 25 seconds; after 5 hours, enter energy saving mode, when sensing people, the brightness will reach 70%.

- (2) Automatically turn on after connecting the power, default first gear, light up 3 seconds and then automatically recognize day and night.

- (3) Flick switch is mode switching. Long press 2S to turn on. Long press 2S to shut down, and then LED will flash 3 times. Short press for the three switching PIR band: backlight --- normal light --- PIR.

- (4) When the battery is dead, luminaire will automatically shut down into a sleep state, and after charging during the day, it automatically turns on at night and maintains the mode it was in when the power was cut off.

(FR)Description du produit capteur

1.Paramètres de base du produit

- (1) Puissance : 1W
- (2) Distance de détection : 3-5 mètres
- (3) Angle de détection : 50°
- (4) Éclairage de contrôle de la lumière : moins de 15LUX

2. Paramètres fonctionnels du produit

- (1) Le luminaire a trois modes de fonctionnement :

1ère vitesse : Travailler dans l'obscurité, conserver 10 % de luminosité longue, après avoir détecté des personnes, la luminosité atteindra 100 %, après 5 heures, passer en mode d'économie d'énergie, ajuster à 5 % de luminosité longue. Lorsque des personnes sont détectées, la luminosité passe à 70 %.

2ème vitesse : Travailler dans l'obscurité, sans détection, conserver une luminosité de 50 %. 2 heures plus tard, la luminosité est ramenée à 30 %, 5 heures plus tard, la luminosité est ramenée à 20 %.

3ème vitesse : Après la tombée de la nuit, lorsque des personnes sont détectées, la luminosité est à 100 % et s'éteint après 25 secondes ; après 5 heures, l'appareil passe en mode économie d'énergie et la luminosité atteint 70 % lorsque des personnes sont détectées.

- (2) S'allume automatiquement après le branchement, en première vitesse par défaut, s'allume 3 secondes, puis reconnaît automatiquement le jour et la nuit.

- (3) L'interrupteur à bascule permet de changer de mode. Appuyer longuement sur 2S pour allumer. Appuyer longuement sur 2S pour éteindre, et la LED clignotera 3 fois. Une pression courte permet de changer de bande PIR : rétroéclairage --- lumière normale --- PIR.

- (4) Lorsque la batterie est déchargée, le luminaire s'éteint automatiquement en état de veille et, après avoir été rechargé pendant la journée, il s'allume automatiquement la nuit et conserve le mode dans lequel il se trouvait lorsque l'alimentation a été coupée.