



Retracting Blade Ceiling Fan and Light
Deckenventilator und Lampe mit versenkbaren Flügelblättern
Ventilateur de plafond à pales rabattables avec luminaire
Ventilador de techo con paletas retráctiles y lámpara
Ventilatore da soffitto a pale retrattili e lampadario
Plafondventilator met intrekbare bladen en licht



GB	Installation Instruction Manual	2
D	Installationsanleitung	11
F	Guide d'installation.....	20
E	Manual de instrucciones de instalación.....	29
I	Manuale delle istruzioni di installazione.....	38
NL	Installatiehandleiding.....	47



IMPORTANT SAFETY INSTRUCTIONS

- 1) This appliance is NOT intended for use by persons (including children) with reduced physical, sensory or mental capabilities, or lack of experience and knowledge, unless they have been given supervision or instruction concerning use of the appliance by a person responsible for their safety.
- 2) The all-poles disconnection must be incorporated in the fixed wiring in accordance with the wiring rules.
- 3) Meaning of crossed-out wheeled dustbin: Do not dispose of electrical appliances as unsorted municipal waste, use separate collection facilities. Contact your local government for information regarding the collection systems available. If electrical appliances are disposed of in landfills or dumps, hazardous substances can leak into the groundwater and get into the food chain, damaging your health and well-being.
- 4) The structure to which the fan is to be mounted must be capable of supporting a weight of 45kg.
- 5) The fan should be mounted so that the blades are at least 2.3 meters above the floor.
- 6) The fan is designed for indoor use only. Mounting the fan in a situation where it is subject to water or moisture is dangerous.
- 7) Only an authorized electrician should execute the installation.

INTRODUCTION

CONGRATULATIONS, as you have just chosen a quality ceiling fan.

BEFORE INSTALLATION

Unpack the fan and carefully identify the parts. Please refer to FIGURE 1.

No.	Description	Qty.
1	Hanging System	1
2	Screws In Slots	4
3	Ceiling Canopy	1
4	Down Rod	1
5	Bolt	1
6	Bolt & Pin Cover	1
7	Pin	1
8	Unit Canopy	1
9	Blades	4
10	Retraction Mechanism	1
11	Light Base	1
12	Cover	1
13	Light Dome	1
14	Wood Screws	2
15	Plastic Wall Anchor	2
16	Balance Tape	4
17	Remote Control Transmitter	1
18	Remote Control Receiver	1

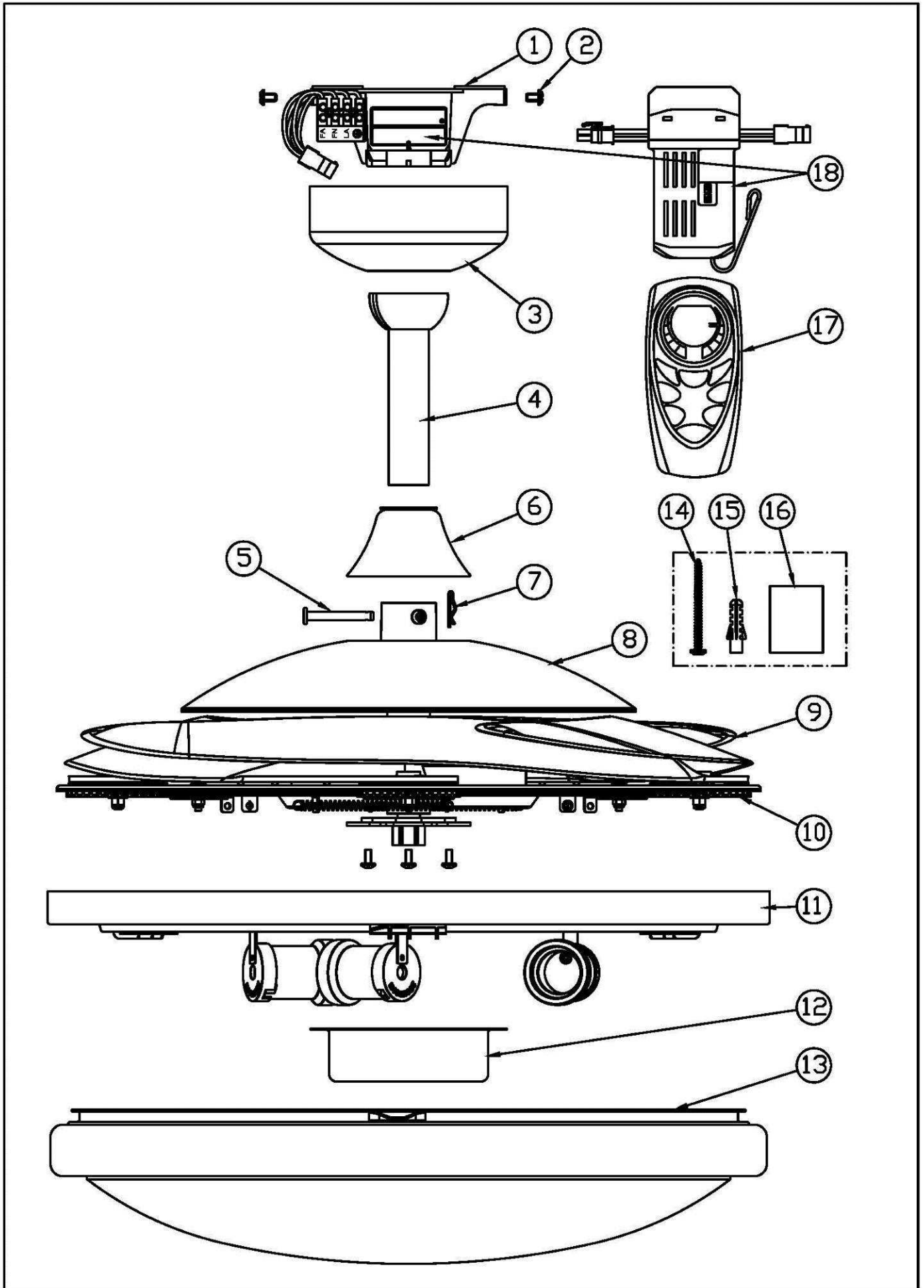


Figure 1.

Handle the unit assembly which includes motor, retraction mechanism, blades in retracted position and light kit with care. It is recommended to wear cotton gloves when installing the fan so that fingerprints are not left on the surface of the fan.

TECHNICAL INFORMATION

Model	Rated Voltage	Remote	Fan (watt)	Lamp
LD-0003-10/WH/GS/E27	220-240V, 50HZ	1.5V, AAA X 4	60W	3 x Max. 20W, CFL, E27
LD-0003-10/SN/GS/E27	220-240V, 50HZ	1.5V, AAA X 4	60W	3 x Max. 20W, CFL, E27
LD-0003-10/CH/GS/E27	220-240V, 50HZ	1.5V, AAA X 4	60W	3 x Max. 20W, CFL, E27

INSTALLATION

NOTE: Ensure that the power to the supply wires has been turned off before attempting installation.

INSTALL THE MOUNTING BRACKET

Drill two mounting holes in the ceiling joist and securely screw the mounting bracket to the ceiling using the washers and mounting screws provided. The mounting plate should be able to hold a weight of at least 45kg.

Note- Proper care must be taken when mounting to concrete ceilings. For safe mounting, these ceilings may require stronger screws and plastic plug or anchors than supplied with the product.

- 1) Remove ceiling canopy (No. 3 – Fig. 1) by loosening the 2 screws with slots.
- 2) Slide the ceiling canopy off.
- 3) Install mounting bracket (Fig. 2) to ceiling joist via using long screws provided. Ensure that at least 40mm of the screw is threaded into the support.

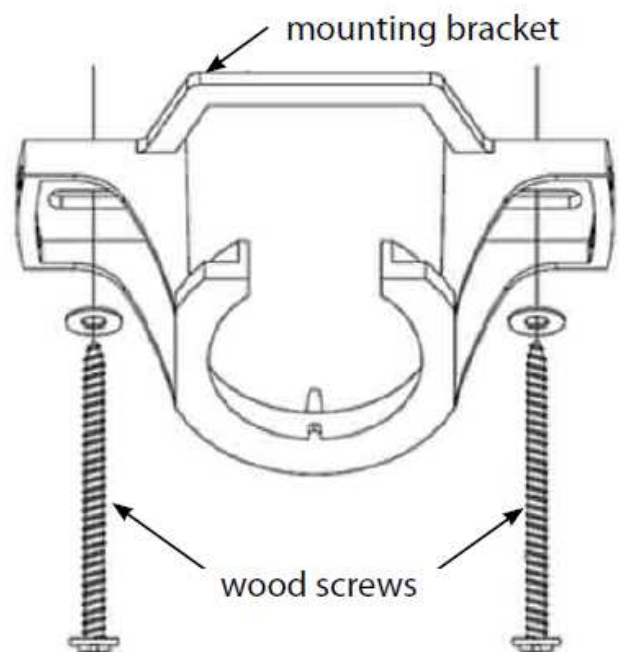


Figure 2

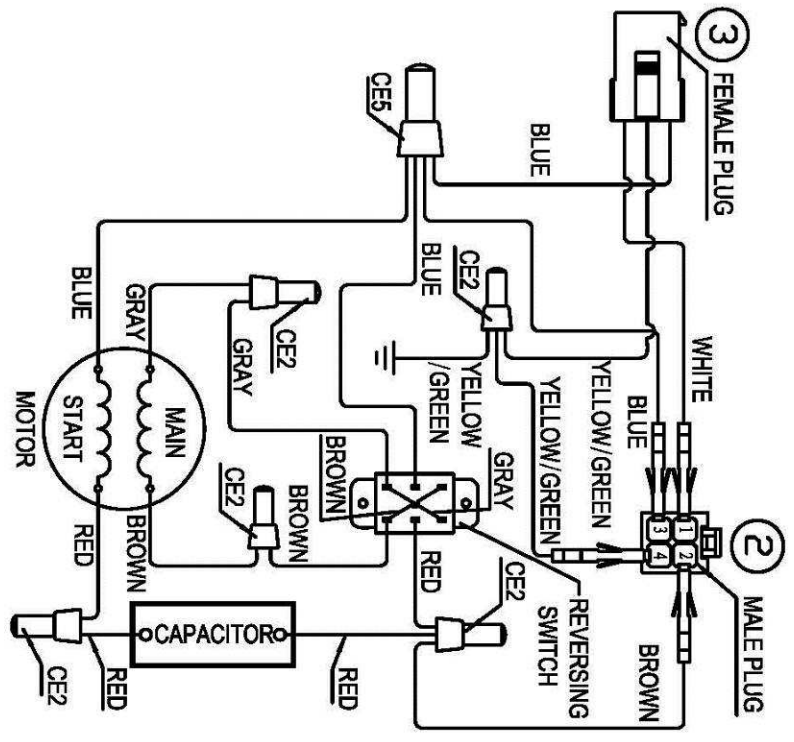
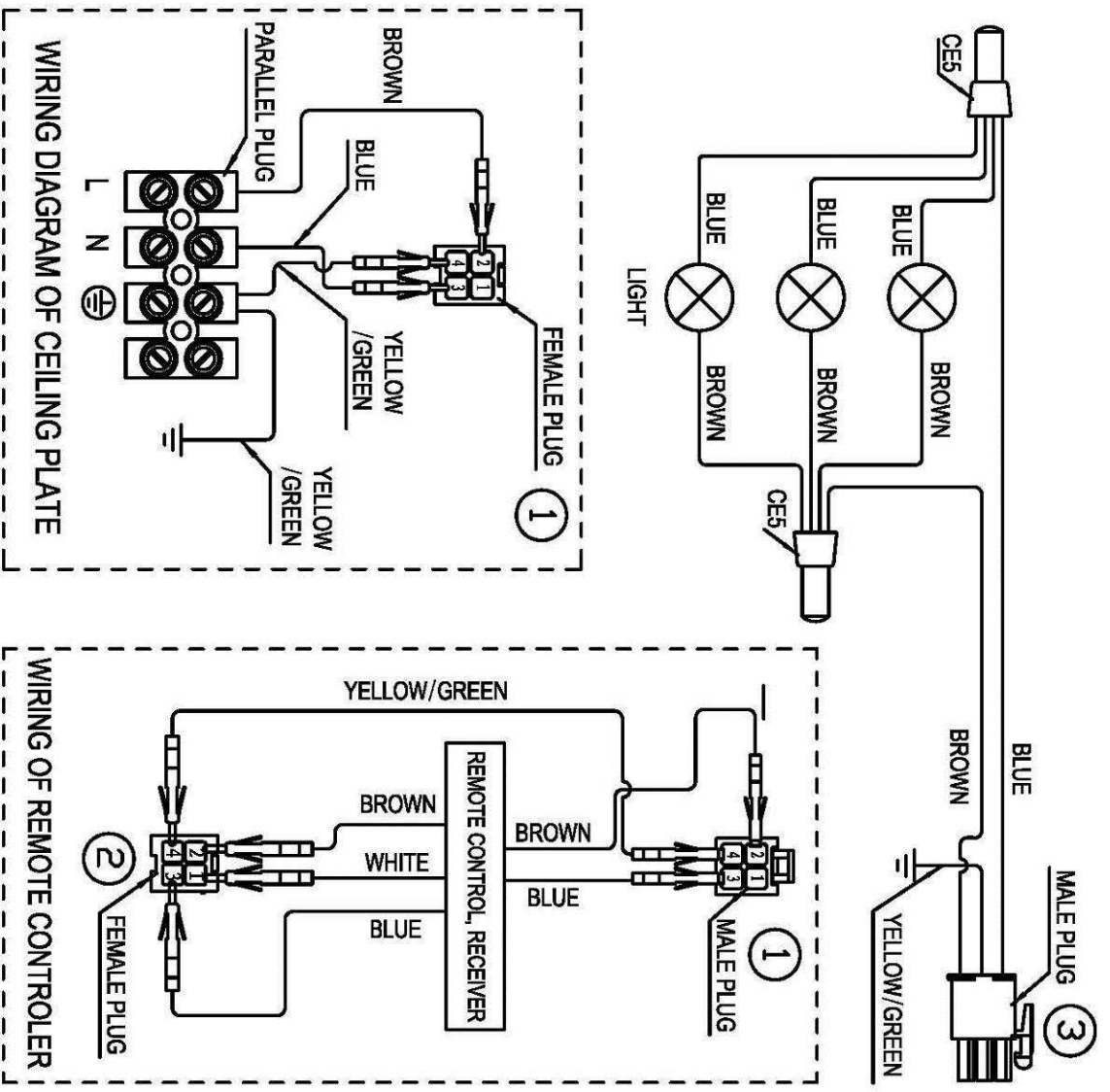
WIRING

The wiring can now be installed ready for connection to the terminal block in the ceiling canopy of the fan.

- 1) Wiring requirement at the terminal block:
 - Connect main supply Live wire to “L”
 - Connect main supply Neutral wire to “N”
 - Connect Earth wire to “E”.

NOTE: AN ISOLATION SWITCH SHOULD BE INSTALLED SOMEWHERE IN THE FIXED WIRING OF A REMOTE FAN IN CASE REMOTE IS LOST, OR FOR SERVICING OF THE FAN.

NOTE: REMOTE FANS **CANNOT** BE CONTROLLED BY A SPEED WALLSWITCH OR LIGHT WALL SWITCH.



WIRING OF REMOTE CONTROLLER

Figure 3

INSTALL THE DOWN ROD

- 1) Feed down rod through ceiling canopy (No.3– Fig. 1) and bolt and pin cover (No.6– Fig. 1).
- 2) Loosen ball joint and insert the motor wires through down rod, and then secure ball joint back to down rod.
- 3) Insert down rod (No.4– Fig. 1) to the top of the unit (No.8– Fig. 1), line up unit holes with down rod holes and insert bolt (No.5– Fig. 1). Then insert pin (No.7– Fig. 1) to end of bolt.
- 4) Finally secure down rod and hanger via tightening two screws on the hanger.

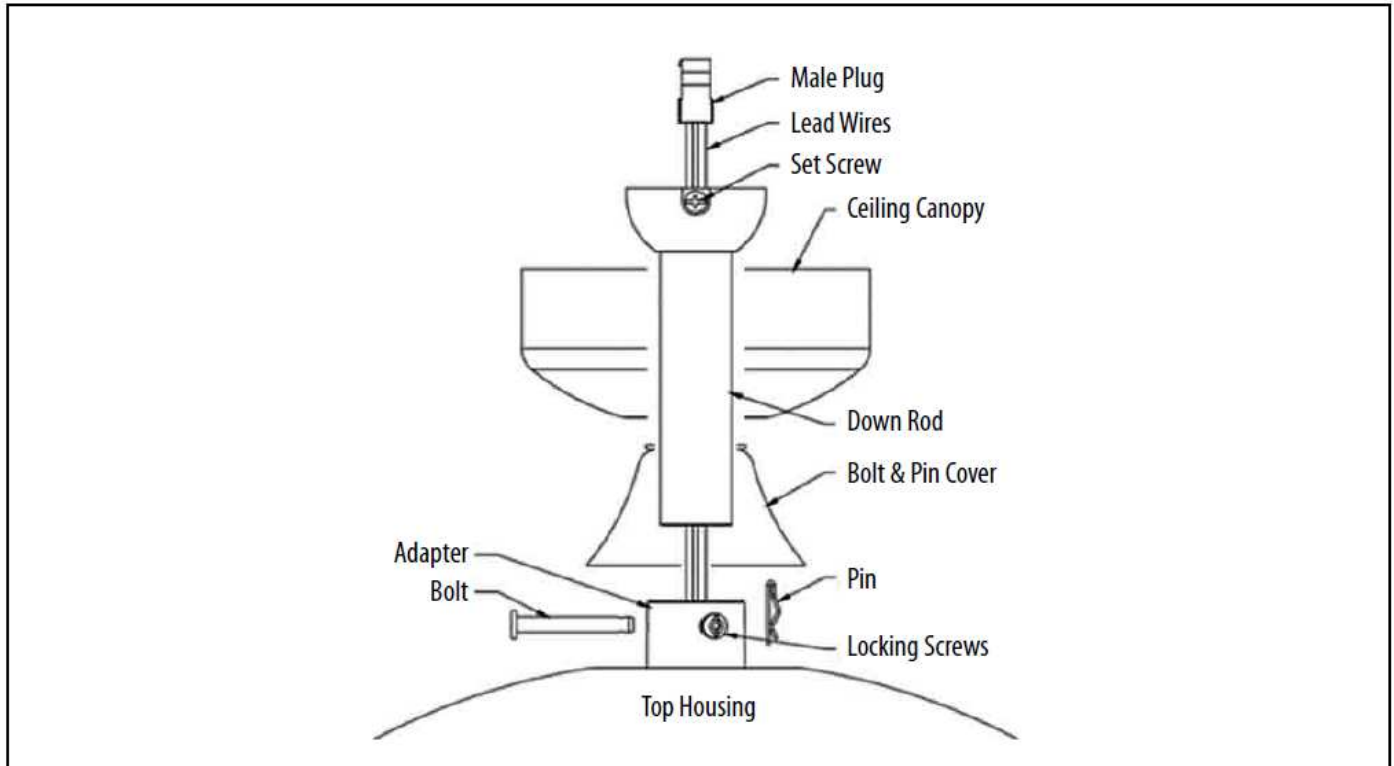


Figure 4

INSTALL THE FAN TO MOUNTING BRACKET ON CEILING

- 1) Lift the fan to the ceiling and seat the ball joint in mounting bracket socket, make sure the tab on the mounting bracket socket is properly seated in the groove in the ball joint.
- 2) Insert the remote receiver in mounting bracket (No.1- Fig.1).
- 3) Connect remote to motor wire via plugging the plug and socket together (No.2 - Fig. 3) and connect remote to mounting bracket via plugging the plug and socket together (No. 1 - Fig. 3).
- 4) Then slide the ceiling canopy (No.3– Fig. 1) onto the mounting bracket using the slotted holes. Align the other 2 holes and then install the 2 other screws. Tighten all four screws firmly.

INSTALL THE LIGHT KIT

Install light kit and screw light base (No.11-Fig.1) firmly to the fan. Do not over-tighten. Plug the plug and socket together. Install the wire cover (No.12-Fig.1) to light base. Install bulbs (not included). Finally install the light dome to light base via turning it clockwise.

REVERSE FUNCTION

Your ceiling can operate either in fan mode or reverse fan mode.

SUMMER Mode: The reverse switch shall be in “down” (SUMMER) position to make the fan rotate in the anticlockwise direction. The airflow will be directed downwards, for cooling in summer.

WINTER Mode: The reverse switch shall be “up” (WINTER) position to make the fan rotate in clockwise direction. The airflow will be directed upwards, for energy conservation in winter.

HOW TO USE THE FAN/LIGHT WITH REMOTE CONTROL

SETTING DIP SWITCHES

When two or more fans are located near each other, you may desire to have the receiver/transmitter for each fan set to a different code, so that the operation of one fan does not affect the operation of the other fans.

The DIP switches for the receiver are located on the flat surface of the receiver. The DIP switches for the transmitter are in the battery compartment. Fig. 5.

NOTE: Ensure that the power to the supply wires has been turned off before setting the code.

NOTE: Before you change the DIP switch settings, make sure the battery is not connected to the transmitter.

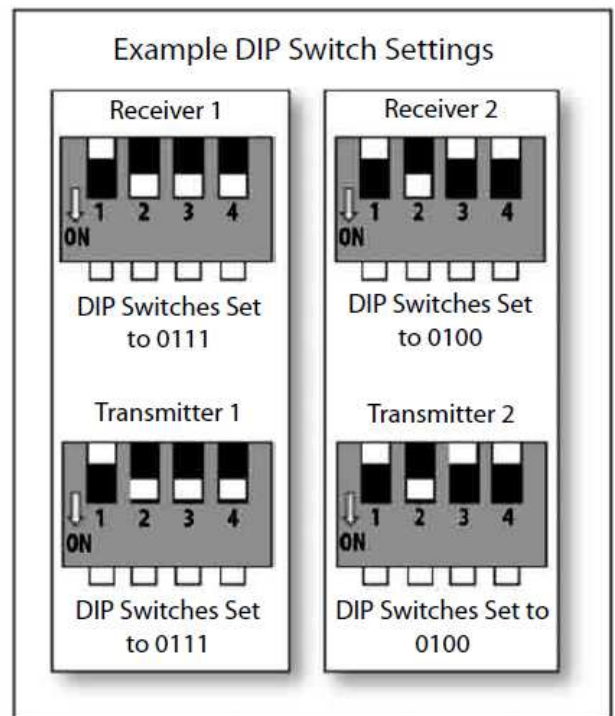
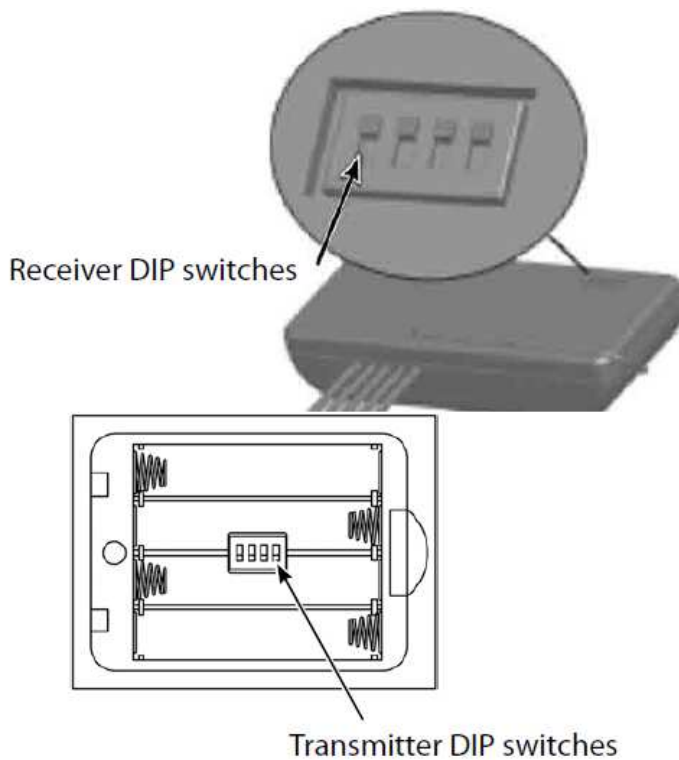


Figure 5

Figure 6

Change the position of the DIP switches in the remote transmitter and the receiver. Make sure that the DIP switches match in the remote receiver and transmitter. If they don't match, the transmitter will not function. Fig. 6

ICONS ON THE REMOTE LCD PANEL

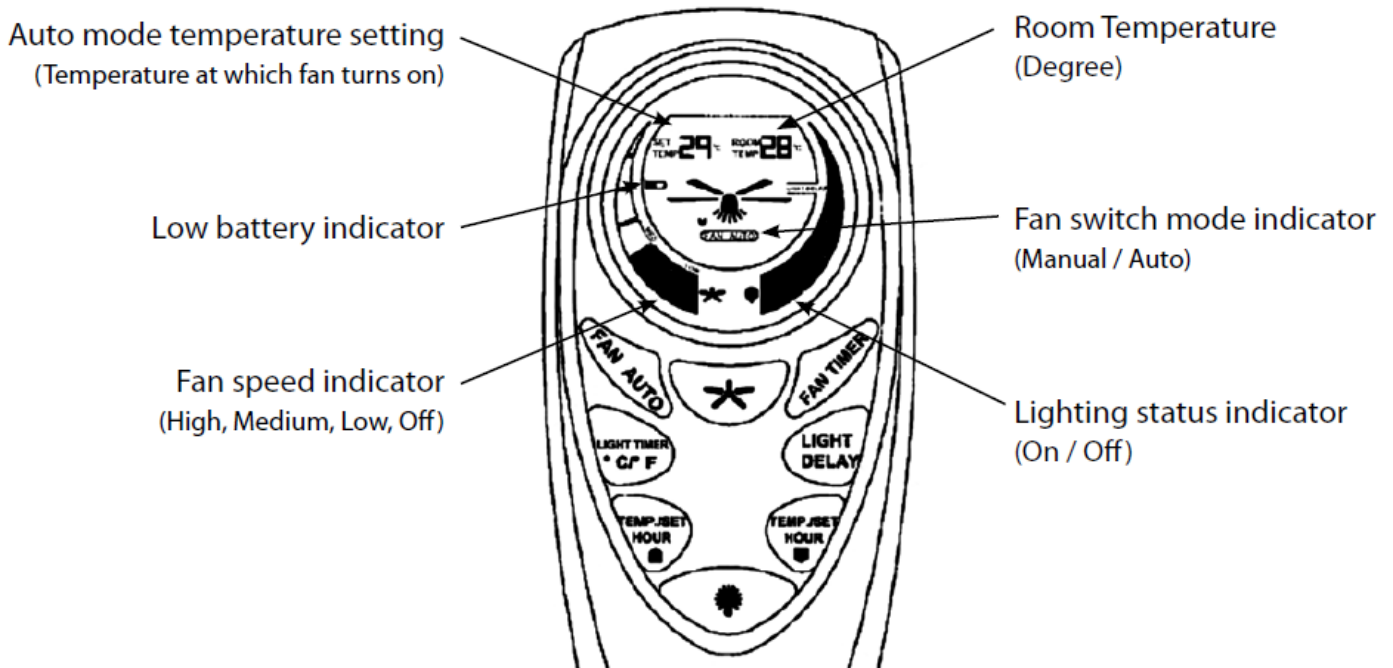


Figure 7

Auto mode temperature setting icon

- 1) Indicate the temperature at which the fan turns on, when the fan is set to FAN AUTO function.
- 2) Indicate the time at which the fan turns off, when the fan is set to FAN TIMER function.
- 3) The icon will switch from temperature setting and timer setting every two seconds automatically.

Room temperature setting icon

- 1) Indicate the room temperature.
- 2) Indicate the time at which the light turns off, when the light is set to LIGHT TIMER function.
- 3) The icon will switch from temperature setting and timer setting every two seconds automatically.

Low battery icon

When the battery low icon is flashing, that means battery power level is low, please replace the batteries immediately.

Fan speed icon

Display the fan setting is at which speed level (high, medium, low, off)

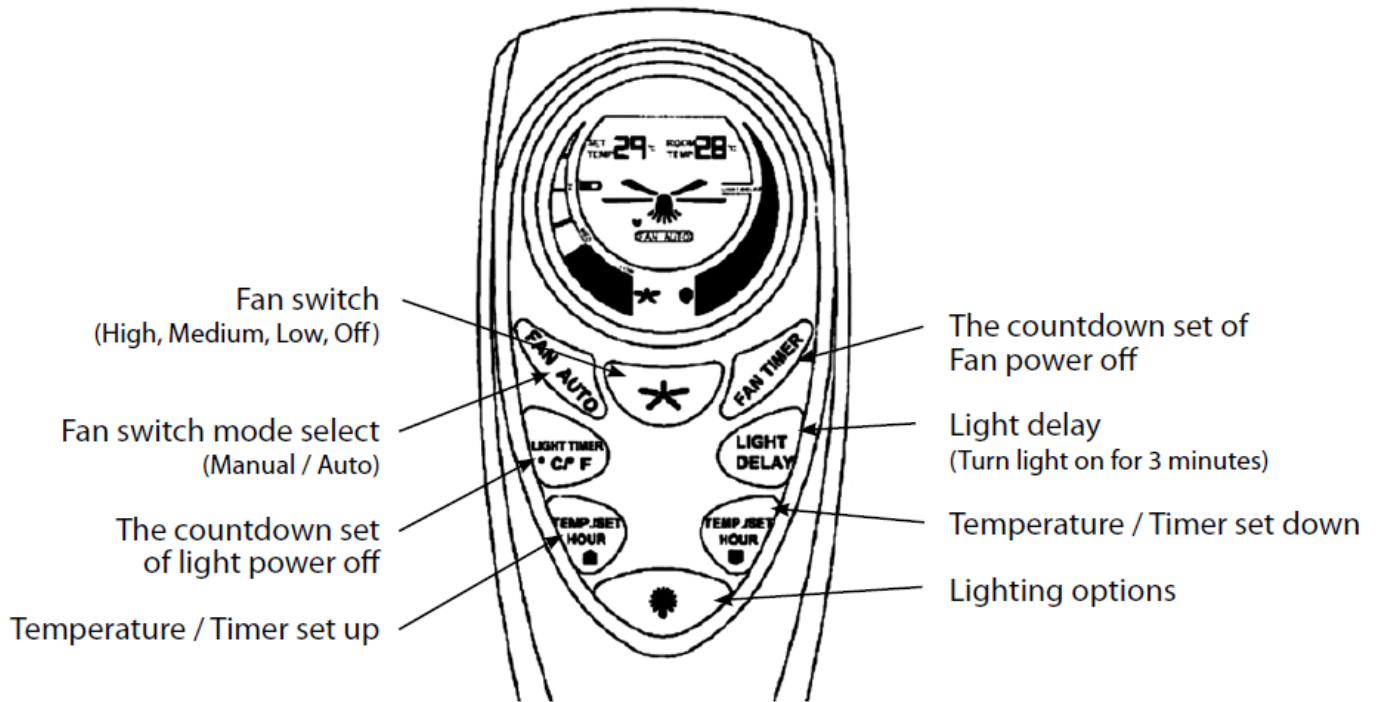
Fan running mode icon

Indicate the fan is set to MANUAL mode or FAN AUTO mode

Lighting status icon

Display the light setting is ON or OFF

BUTTONS ON THE REMOTE



FAN AUTO: Press the button to switch from FAN AUTO mode to MANUAL mode.

FAN: Press the button to set fan running at HIGH – MEDIUM – LOW – OFF speed.

FAN TIMER: Press the button to turn off the fan at setting time automatically.

LIGHT TIMER: Press the button to turn off the light at setting time automatically.

Press and hold the button for 10 seconds to switch from degree Celsius to degree Fahrenheit.

LIGHT DELAY: Press the button to activate the light delay function, which will turn off the light 3 minutes later.

Up: Set the temperature and time up

Down: Set the temperature and time down

LIGHT switch: Press the button to turn ON/ OFF the light.

Use the FAN AUTO Function

Press the **FAN AUTO** button to active FAN AUTO function, and then press the **UP/ DOWN** buttons to set the temperature at what you preferred. The fan will run at the HIGH, MEDIUM, LOW or OFF speed automatically via comparing to room temperature as following:

Room temperature is lower than setting temperature: -----> OFF

Room temperature is higher than setting temperature by 0° C -----> LOW

Room temperature is higher than setting temperature by 2° C -----> MED

Room temperature is higher than setting temperature by 4° C -----> HI

Press the **FAN AUTO** button again to turn off the FAN AUTO function.

Use FAN/ LIGHT TIMER Function

Press the **FAN TIMER / LIGHT TIMER** buttons to active the timer function, and then press the **UP / DOWN** buttons to set the time at what you preferred. The fan and light will turn OFF at setting time.

AFTER INSTALLATION

WOBBLE:

The fan blades have been adjusted in the factory to minimize any wobble.

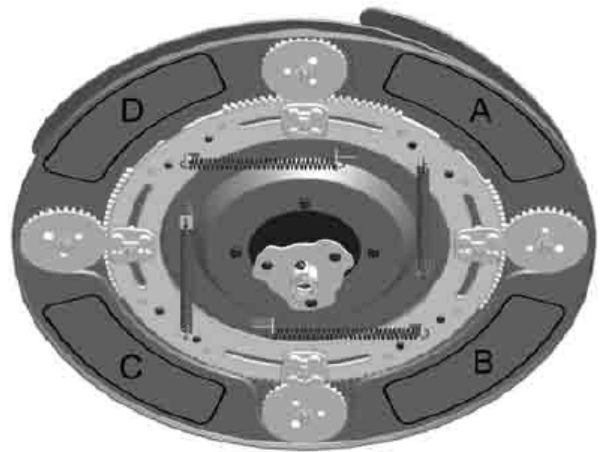
NOTE: CEILING FANS TEND TO MOVE DURING OPERATION DUE TO THE FACT THAT THEY ARE MOUNTED ON A RUBBER GROMMET. IF THE FAN WAS MOUNTED RIGIDLY TO THE CEILING IT WOULD CAUSE EXCESSIVE VIBRATION. MOVEMENT OF A FEW CENTIMETRES IS QUITE ACCEPTABLE AND DOES NOT SUGGEST ANY PROBLEM.

TO REDUCE THE FAN WOBBLE: PLEASE CHECK THAT ALL SCREWS WHICH SECURED THE MOUNTING BRACKET AND DOWN ROD ARE SECURE.

BALANCING A WOBBLING CEILING FAN:

For your convenience, a **Balancing Kit** is included; please follow this procedure when balancing the fan:

- 1) Install fan without light dome before balancing the fan.
- 2) Define the base plate into four areas (point A, B, C & D).
Use one weight from the balance kit to lightly stick on the edge of the base plate (say point A), if the wobble worsens, then take off the balance kit and lightly stick it on the opposite side (say point B); if the wobble is worse, then go to the adjacent point C or D, if the wobble gets better, then securely stick on the weight at this location on the base plate.
- 3) After balancing the fan, assemble the light dome to the light base.



NOISE:

When it is quiet (especially at night) you may hear occasional small noises. Slight power fluctuations and frequency signals superimposed in the electricity for off-peak hot water control, may cause a change in fan motor noise. This is normal. Please allow a 24-hour “breaking -in” period, most noises associated with a new fan disappear during the time. The manufacturer’s warranty covers actual faults that may develop and NOT minor complaints such as hearing the motor run – All electric motors are audible to some extent.

CARE AND CLEANING

- 1) Periodic cleaning of your ceiling fan is the only maintenance required. Use a soft brush or lint free cloth to avoid scratching the paint finish. Please turn off electricity power when you do so.
- 2) Do not use water when cleaning your ceiling fan. It could damage the motor or the blades and create the possibility of an electrical shock.
- 3) Motor has permanently lubricated ball bearing. No need to oil

NOTE: Always turn off the power and disconnect the female plug 1 and male plug 1 before attempting to clean your fan.



WICHTIGE SICHERHEITSHINWEISE

- 1) Dieses Gerät ist NICHT für den Gebrauch durch Personen (einschließlich Kinder) geeignet, die über eingeschränkte körperliche, sensorische oder mentale Fähigkeiten oder über mangelnde Erfahrung und Kenntnisse verfügen, es sei denn, ihr Gebrauch des Gerätes wird durch eine Person, die für deren Sicherheit verantwortlich ist, entsprechend beaufsichtigt oder angeleitet.
- 2) Laut Schutzvorschrift muss bei der Festverdrahtung die allpolige Trennung verwendet werden.
- 3) Bedeutung des durchgestrichenen Müllbehälters auf Rollen: Geben Sie elektrische Geräte nicht in den Hausmüll (Restmüll), sondern achten Sie auf umweltgerechte Entsorgung. Falls Sie sich hierzu nicht sicher sind, erkundigen Sie sich bei Ihrer örtlichen Behörde nach den sachgerechten Entsorgungsmöglichkeiten. Elektrische Geräte, die auf eine Müllhalde geworfen werden, können Gefahrstoffe in das Grundwasser abgeben, die in die Nahrungskette gelangen und dadurch gesundheitsschädlich sind.
- 4) Die Decke, an die dieser Ventilator befestigt werden soll, muss ein Gewicht von 45 kg tragen können.
- 5) Der Ventilator sollte so befestigt werden, dass sich die Flügelblätter mindestens 2,30 m über dem Boden befinden.
- 6) Der Ventilator ist ausschließlich für die Verwendung im Innenbereich konstruiert. Es ist gefährlich, den Ventilator in Umgebungen zu installieren, in denen er Wasser oder Feuchtigkeit ausgesetzt ist.
- 7) Die Installation sollte nur von einem befugten Elektriker vorgenommen werden.

EINFÜHRUNG

HERZLICHEN GLÜCKWUNSCH zum Kauf eines hochwertigen Deckenventilators.

VOR DER INSTALLATION

Packen Sie den Deckenventilator aus und verschaffen Sie sich einen Überblick über die Teile. Siehe **ABBILDUNG 1**.

	Beschreibung	Menge
1	Befestigungssystem	1
2	Schrauben für Schraubenschlitze	4
3	Abdeckung zur Decke	1
4	Hängerohr	1
5	Bolzen	1
6	Abdeckung für Bolzen und Sicherungsstift	1
7	Sicherungsstift	1
8	Geräteabdeckung	1
9	Flügelblätter	4
10	Einzugsmechanismus	1
11	Leuchten-Grundplatte	1
12	Abdeckung	1
13	Leuchtenabdeckung	1
14	Holzschrauben	2
15	Plastikwanddübel	2
16	Ausgleichsband	4
17	Fernsteuerung	1
18	Empfänger für Fernsteuerung	1

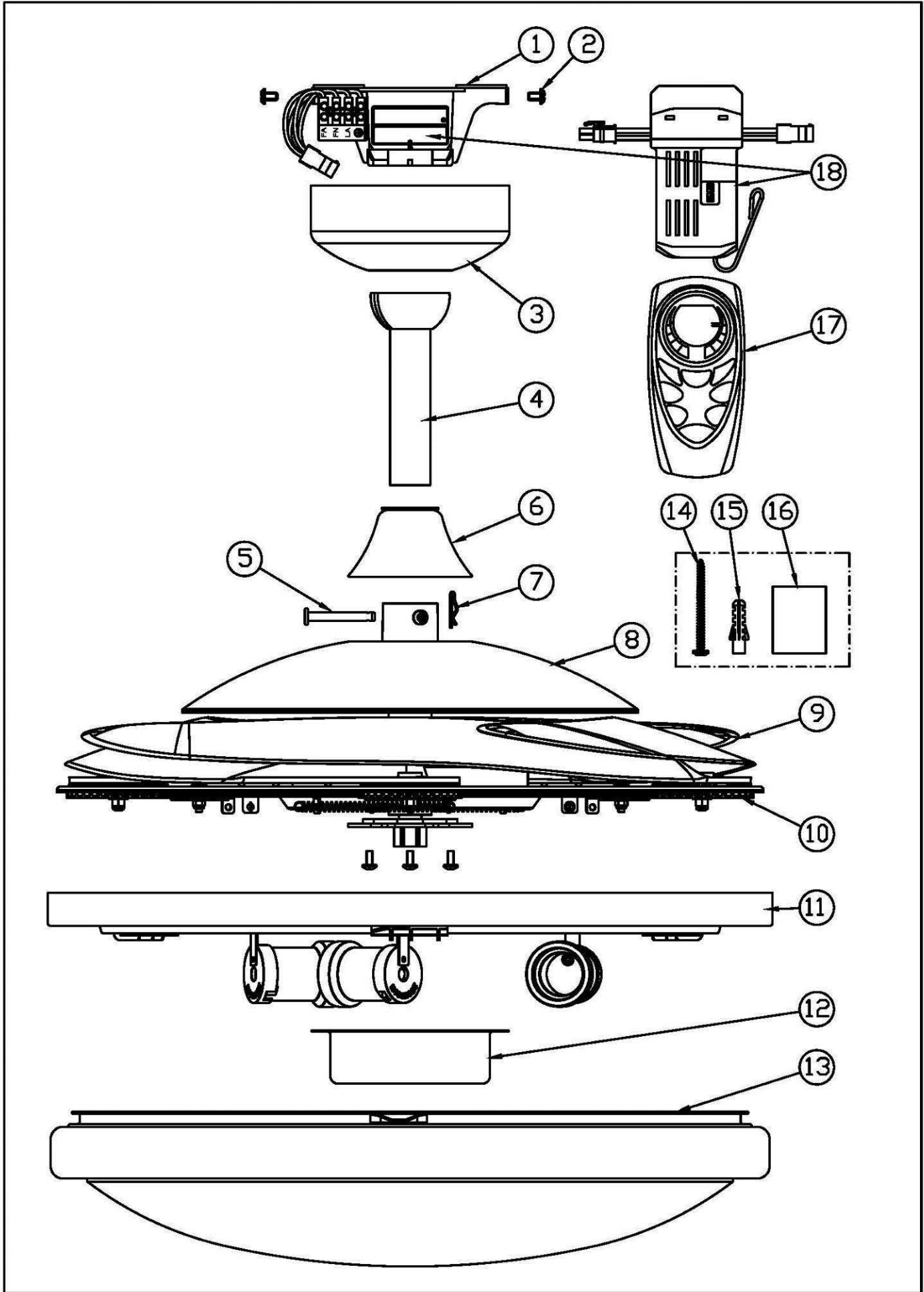


Abbildung 1

Bitte beim Umgang mit dem Gerät, einschließlich Motor, Einzugsmechanismus, den eingezogenen Flügelblättern und der Leuchte vorsichtig umgehen. Es empfiehlt sich, bei der Installation des Ventilators Baumwollhandschuhe zu tragen, damit keine Fingerabdrücke auf der Oberfläche des Ventilators hinterlassen werden.

Technische Daten

	Nennspannung	Fernbedienung	Ventilator (Watt)	Lampe
LD-0003-10/WH/GS/E27	220-240V, 50HZ	1.5V, AAA X 4	60W	3 x Max. 20W, CFL, E27
LD-0003-10/SN/GS/E27	220-240V, 50HZ	1.5V, AAA X 4	60W	3 x Max. 20W, CFL, E27
LD-0003-10/CH/GS/E27	220-240V, 50HZ	1.5V, AAA X 4	60W	3 x Max. 20W, CFL, E27

INSTALLATION

HINWEIS: Bitte beachten Sie, dass die Stromzufuhr abgeschaltet wurde, bevor Sie mit der Installation beginnen.

INSTALLATION DER DECKENBEFESTIGUNG

Zwei Befestigungslöcher in den Deckenbalken bohren und Deckenplatte mit den mitgelieferten Unterlegscheiben und Befestigungsschrauben an der Decke fest schrauben. Die Halterung sollte eine Tragkraft von mindestens 45 kg haben. Hinweis: Bei Befestigung an Betondecken muss mit besonderer Sorgfalt vorgegangen werden. Zur sicheren Befestigung an Betondecken werden evtl. größere Schrauben und/oder Dübel mit einer höheren Belastbarkeit benötigt, als die mitgelieferten.

- 1) Abdeckung zur Decke (Nr. 3 – Abbildung 1) durch Lockerung der 2 Schrauben mit Einkerbungen entfernen.
- 2) Die Abdeckung zur Decke zur Seite schieben.
- 3) Deckenplatte (Abbildung 2) mit den mitgelieferten langen Schrauben an einem Deckenbalken befestigen. Darauf achten, dass die Schrauben mindestens 4 cm tief in der Decke verankert sind.

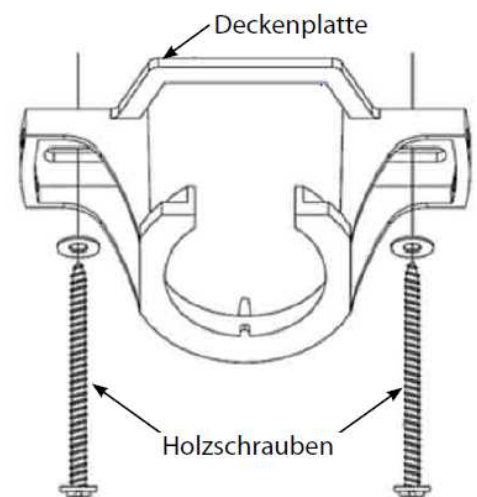


Abbildung 2

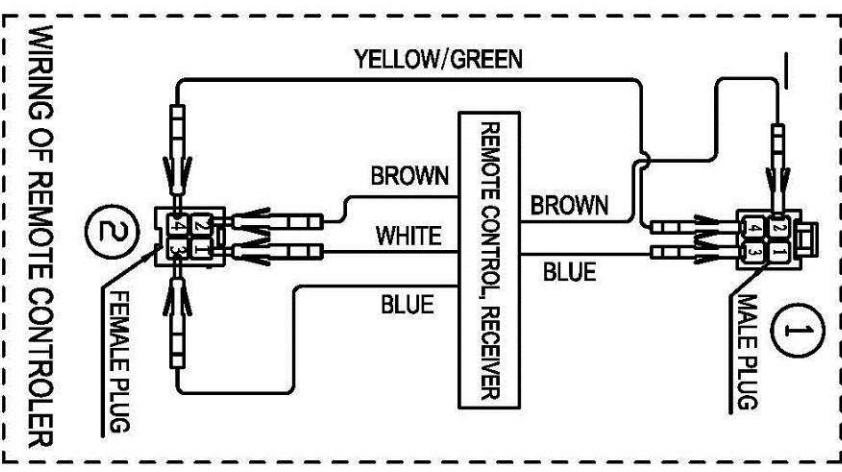
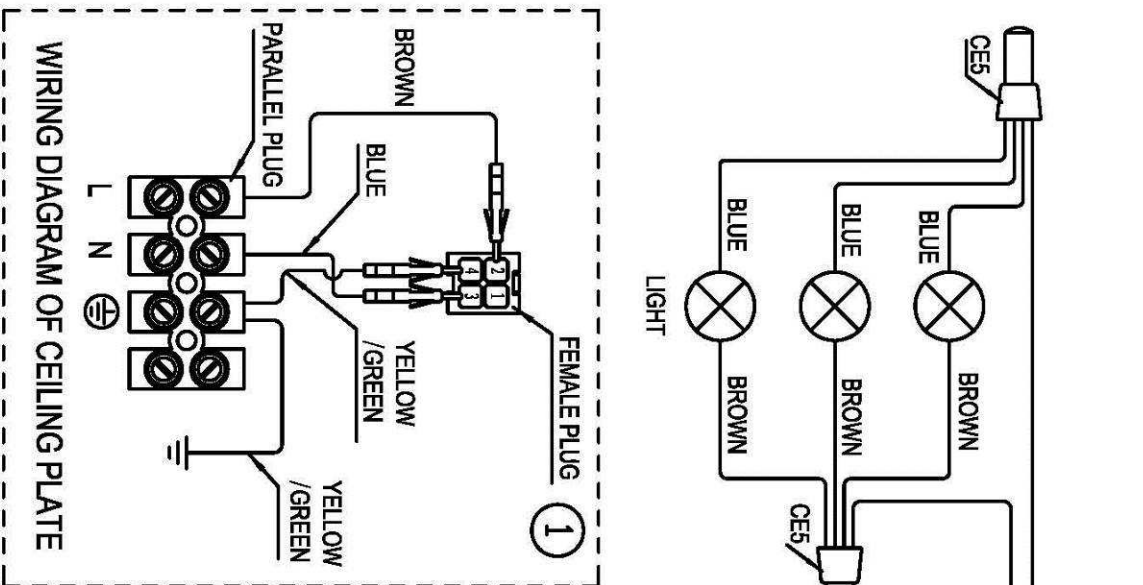
VERKABELUNG

Die Kabel können nun zur Verbindung am Anschlussblock in der Deckenabdeckung des Ventilators verlegt werden. 1) Voraussetzungen zur Verkabelung am Anschlussblock:

- Die Stromzuleitung mit „L“ verbinden
- Den Neutraleiter mit „N“ verbinden
- Den Erdungsdraht mit „E“ verbinden.

HINWEIS: FÜR DEN FALL, DASS DIE FERNBEDIENUNG VERLOREN GEHT ODER DER VENTILATOR GEWARTET WERDEN MUSS, SOLLTE IN DER FESTVERDRAHTUNG EIN TRENNSCHALTER EINGEBAUT WERDEN.

HINWEIS: DECKENVENTILATOREN MIT FERNBEDIENUNG KÖNNEN NICHT MIT EINEM WANDSCHALTER BEDIENT WERDEN (GESCHWINDIGKEIT ODER LICHT).



WIRING OF REMOTE CONTROLLER

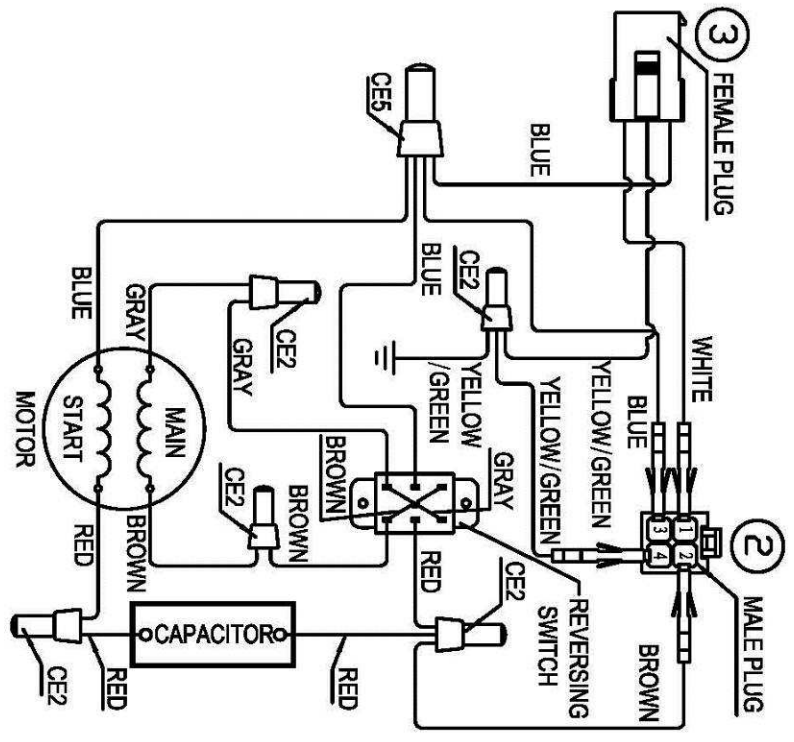


Abbildung 3

INSTALLATION DES HÄNGEROHRS

- 1) Das Hängerohr durch die Deckenabdeckung (Nr. 3 – Abbildung 1) und die Abdeckung für Bolzen und Sicherungsstift (Nr. 6 – Abbildung 1) führen.
- 2) Das Kugelgelenk lockern und die Motorkabel durch das Hängerohr führen. Dann das Kugelgelenk wieder am Hängerohr befestigen.
- 3) Das Hängerohr (Nr. 4 – Abbildung 1) bis zur Spitze der Einheit einführen (Nr. 8 – Abbildung 1), die Löcher der Einheit auf die Löcher des Hängerohrs ausrichten und den Bolzen einführen (Nr. 5 – Abbildung 1). Dann den Sicherungsstift (Nr. 7 – Abbildung 1) auf das Bolzenende stecken.

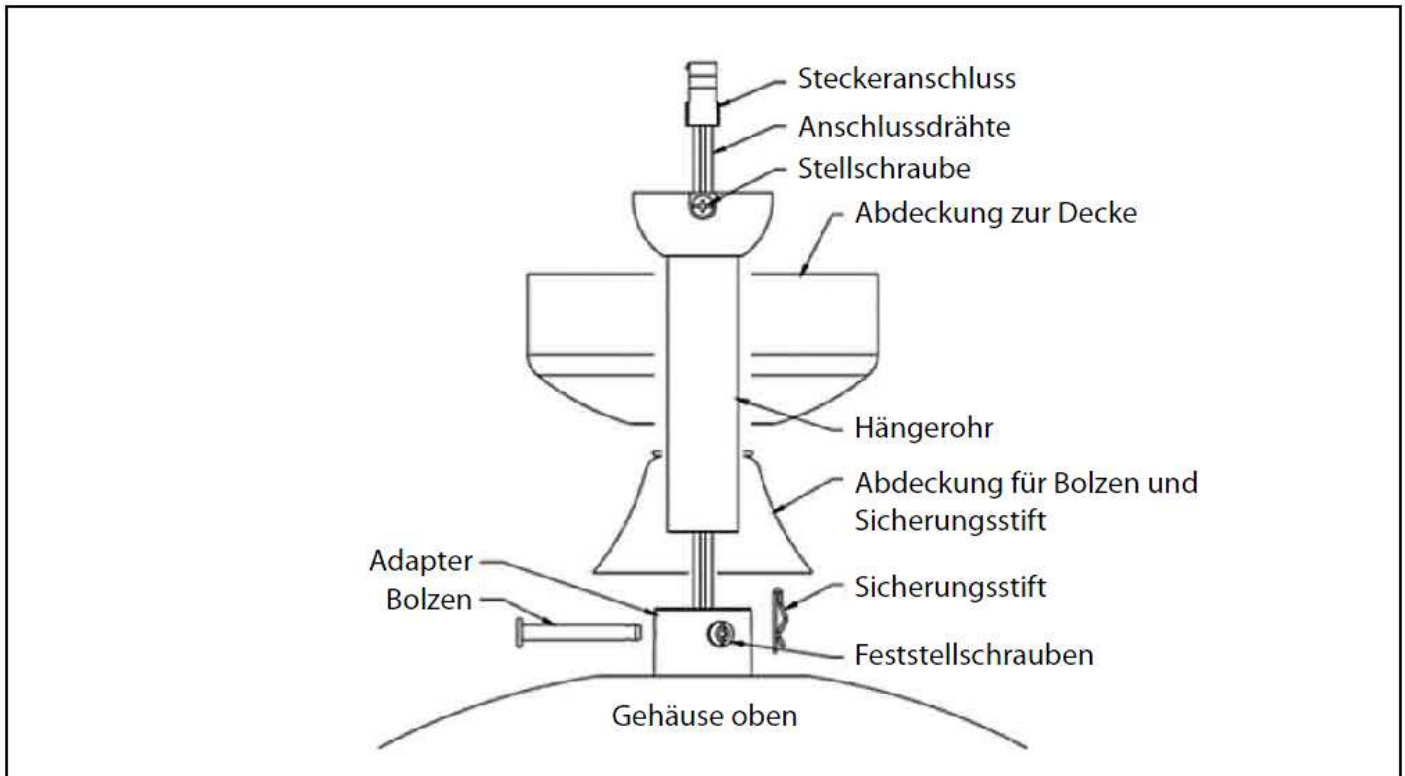


Abbildung 4

BEFESTIGUNG DES VENTILATORS AN DER DECKENPLATTE

- 1) Den Ventilator zur Decke hoch heben und das Kugelgelenk in die Fassung der Deckenplatte setzen. Darauf achten, dass die Nase an der Fassung der Deckenplatte richtig in der Kerbe des Kugelgelenks sitzt.
- 2) Die Empfängereinheit für die Fernbedienung in die Deckenplatte einführen (Nr. 1 – Abbildung 1)
- 3) Die Empfängereinheit mit dem Motor verbinden. Hierzu den Stecker in die Buchse stecken (Nr. 2 – Abbildung 3) und die Empfängereinheit mit der Deckenplatte über die Steckverbindung miteinander verbinden (Nr. 1 – Abbildung 3).
- 4) Dann die Abdeckung zur Decke (Nr. 3 – Abbildung 1) mittels der Schlitzlöcher auf die Deckenplatte schieben. Die 2 Löcher aufeinander ausrichten und dann die beiden anderen Schrauben einsetzen. Alle vier Schrauben festziehen.

INSTALLATION DER BELEUCHTUNGSEINHEIT

Die Beleuchtungseinheit installieren, indem zunächst die Leuchten-Grundplatte (Nr. 11 – Abb. 1) fest an den Ventilator angeschraubt wird, dabei die Schrauben jedoch nicht überdrehen. Den Stecker mit der Buchse verbinden. Die Abdeckung (No. 12 – Abb. 1) auf der Leuchten-Grundplatte befestigen. Die Leuchtmittel eindrehen (nicht im Lieferumfang enthalten). Anschließend die Lichtkuppel durch Drehen im Uhrzeigersinn auf der Leuchten-Grundplatte anbringen.

RÜCKLAUFFUNKTION

Der Ventilator kann sowohl im Vorlauf als auch im Rücklauf betrieben werden.

SOMMERBETRIEB: Wenn der Schalter für die Rücklauffunktion auf "down" (SOMMER) steht, dreht der Ventilator sich gegen den Uhrzeigersinn. Die Luftbewegung wird nach unten gelenkt und bringt im Sommer den gewünschten Abkühlungseffekt.

WINTERBETRIEB: Wenn der Schalter für die Rücklauffunktion auf "up" (WINTER) steht, dreht sich der Ventilator im Uhrzeigersinn. Die Luftbewegung wird nach oben gelenkt, um im Winter Energie zu sparen.

BENUTZUNG DER FERNBEDIENUNG FÜR VENTILATOR/LAMPE

EINSTELLUNG DER DIP-SCHALTER

Wenn zwei oder mehr Ventilatoren nahe beieinander betrieben werden, bietet es sich an, die Fernbedienung (einschließlich Empfänger) für jeden Ventilator für eine andere Kodierung einzustellen, damit die Ventilatoren sich nicht gegenseitig stören.

Die DIP-Schalter für den Empfänger befinden sich auf der flachen Oberfläche der Empfängereinheit. Die DIP-Schalter für die Fernbedienung (Sender) befinden sich im Batteriefach. Abbildung 5.

HINWEIS: Vergewissern Sie sich, dass die Stromzufuhr unterbrochen ist, bevor Sie die Kodierung einstellen.

HINWEIS: Vergewissern Sie sich, dass die Batterie nicht mit dem Sender verbunden ist, bevor Sie die

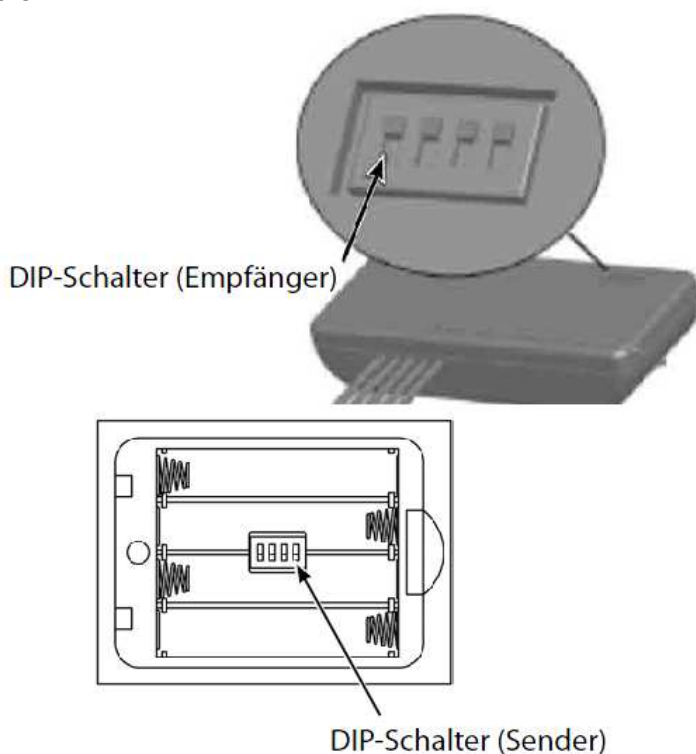


Abbildung 5

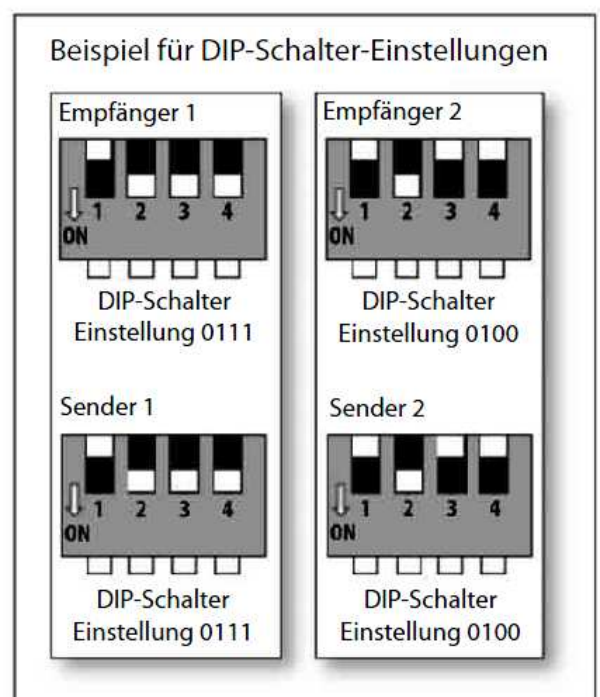


Abbildung 6

Die Position der DIP-Schalter im Sender und Empfänger der Fernbedienung ändern. Darauf achten, dass die DIP-Schalter im Empfänger und Sender gleich sind. Falls sie nicht gleich sind, funktioniert die Fernbedienung nicht. Abbildung 6.

SYMBOLS AUF DER LCD-ANZEIGE DER FERNBEDIENUNG

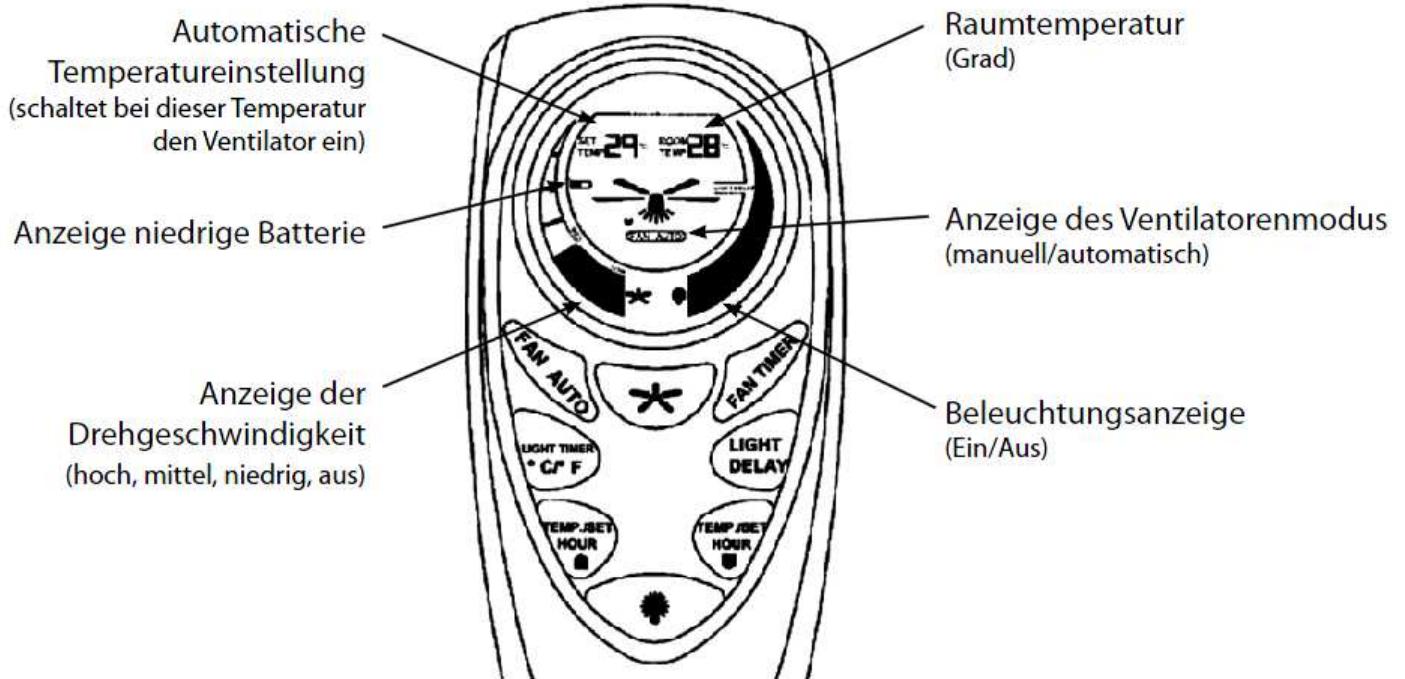


Abbildung 7

Symbol für automatische Temperatureinstellung

Anzeige der Temperatur, bei der der Ventilator eingeschaltet wird, wenn der Ventilator auf FAN AUTO eingestellt ist

Anzeige der Zeit, bei der der Ventilator ausgeschaltet wird, wenn der Ventilator auf FAN TIMER eingestellt ist
Das Symbol wechselt automatisch alle zwei Sekunden zwischen der Temperatur- und Timereinstellung.

Symbol zur Einstellung der Raumtemperatur

- 1) Anzeige der Raumtemperatur
- 2) Anzeige der Zeit, bei der das Licht ausgeschaltet wird, wenn die Lampe auf LIGHT TIMER eingestellt ist.
- 3) Das Symbol wechselt automatisch alle zwei Sekunden zwischen der Temperatur- und Timereinstellung.

Symbol niedriger Batteriestand

Wenn diese Anzeige blinkt, ist die Batterie fast leer und muss baldmöglichst ausgetauscht werden.

Symbol Ventilatorgeschwindigkeit

Zeigt die eingestellte Geschwindigkeit des Ventilators (hoch, mittel, niedrig, aus)

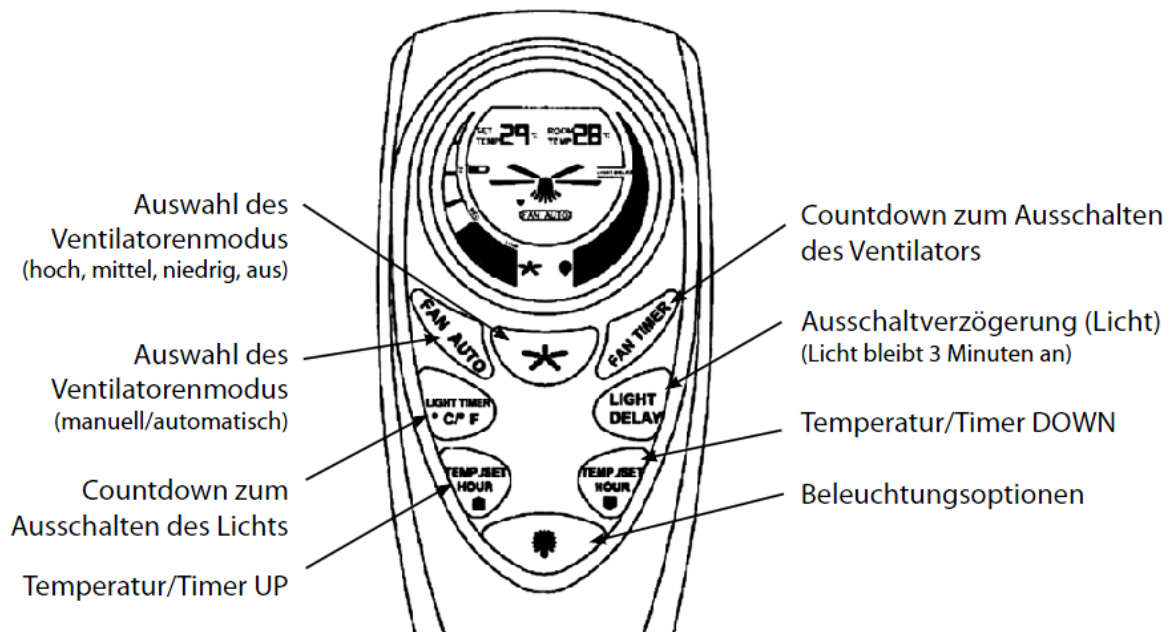
Symbol Betriebsmodus des Ventilators

Zeigt an, ob der Ventilator auf MANUAL oder FAN AUTO eingestellt ist

Symbol Beleuchtung

Zeigt die Lichteinstellung ON bzw. OFF

FUNKTIONSTASTEN DER FERNBEDIENUNG



FAN AUTO: Durch Drücken dieser Taste wird der Modus ausgewählt: FAN AUTO bzw. MANUAL.

FAN: Durch Drücken dieser Taste wird die Geschwindigkeit geändert: hoch, mittel, niedrig, aus (HIGH – MEDIUM – LOW – OFF).

FAN TIMER: Durch Drücken dieser Taste wird der Ventilator nach der eingestellten Zeit automatisch ausgeschaltet.

LIGHT TIMER: Durch Drücken dieser Taste wird das Licht nach der eingestellten Zeit automatisch ausgeschaltet. Durch Drücken und 10 Sekunden langes Festhalten wird die Anzeige von Celsius auf Fahrenheit geändert.

LIGHT DELAY: Durch Drücken dieser Taste wird die Beleuchtungsverzögerung aktiviert, d.h. das Licht wird 3 Minuten später ausgeschaltet.

UP: Temperatur- bzw. Zeiteinstellung nach oben

DOWN: Temperatur- bzw. Zeiteinstellung nach unten

LIGHT-Schalter: Durch Drücken dieser Taste wird das Licht ein- bzw. ausgeschaltet.

Verwendung der Funktion FAN AUTO

Durch Drücken der Taste **FAN AUTO** wird diese Funktion aktiviert. Anschließend auf **UP/DOWN** drücken, um die gewünschte Temperatur einzustellen. Der Ventilator läuft dann automatisch in der entsprechenden Geschwindigkeit (HIGH, MEDIUM, LOW oder OFF), je nach den folgenden Temperaturbedingungen:

Die Raumtemperatur ist niedriger als die eingestellte Temperatur: -----> OFF

Die Raumtemperatur ist um 0 °C höher als die eingestellte Temperatur: -----> LOW

Die Raumtemperatur ist um 2 °C höher als die eingestellte Temperatur: -----> MED

Die Raumtemperatur ist um 4 °C höher als die eingestellte Temperatur: -----> HI

Durch erneutes Drücken auf **FAN AUTO** wird diese Funktion ausgeschaltet.

Verwendung der Funktion FAN/ LIGHT TIMER

Durch Drücken der Tasten **FAN TIMER / LIGHT TIMER** wird die Timerfunktion aktiviert. Anschließend auf **UP/DOWN** drücken, um die gewünschte Zeit einzustellen. Der Ventilator und das Licht werden entsprechend der eingestellten Zeit ausgeschaltet.

NACH DER INSTALLATION

WACKELN:

Die Flügelblätter des Ventilators wurden ab Werk angepasst, um ein Wackeln möglichst zu vermeiden.

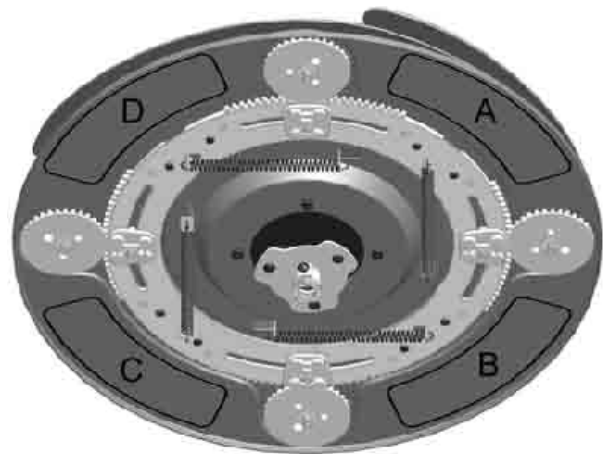
HINWEIS: DA DECKENVENTILATOREN AN EINER GUMMI-ISOLIERSCHEIBE MONTIERT SIND, TENDIEREN SIE DAZU, WÄHREND DES BETRIEBS IN BEWEGUNG ZU SEIN. FALLS DER VENTILATOR ZU FEST AN DER DECKE BEFESTIGT WIRD, KANN DIES ZU ÜBERMÄSSIGER VIBRATION FÜHREN. MEHRERE ZENTIMETER BEWEGUNGSSPIELRAUM SIND AKZEPTABEL UND STELLEN KEIN PROBLEM DAR.

REDUZIEREN VON WACKELN: ÜBERPRÜFEN SIE, OB ALLE SCHRAUBEN DER BEFESTIGUNGSPLATTEN UND DES HÄNGEROHRS FEST SITZEN.

AUSBALANCIEREN EINES WACKELNDEN DECKENVENTILATORS:

Ein Werkzeug zum Auswuchten des Deckenventilators ist mitgeliefert. Gehen Sie beim Auswuchten wie folgt vor:

- 1) Den Ventilator vor dem Auswuchten ohne die Leuchtenabdeckung installieren.
- 2) Die Grundplatte in vier Bereiche einteilen (A, B, C, D). Eines der Gewichte zum Auswuchten an den Rand der Grundplatte (z. B. im Bereich A) kleben. Falls der Ventilator dann stärker wackelt, das Gewicht auf die gegenüberliegende Seite (z. B. B) kleben. Falls der Ventilator dann noch stärker wackelt, das Gewicht auf die anderen Bereiche (z. B. C oder D) kleben. Wenn der Ventilator weniger stark wackelt, dann das Gewicht an dieser Stelle der Grundplatte befestigen.
- 3) Nach dem Auswuchten des Ventilators die Leuchtenabdeckung auf der Leuchten-Grundplatte befestigen.



GERÄUSCHE

In einer geräuscharmen Umgebung kann es gelegentlich (vor allem nachts) vorkommen, dass leise Geräusche des Ventilators zu vernehmen sind. Das Geräusch des Ventilatormotors kann sich durch geringe Stromschwankungen und Abweichungen in der Stromfrequenz ändern. Das ist völlig normal. Die meisten Geräusche eines neuen Ventilators verschwinden nach einer „Eingewöhnungszeit“ von etwa 24 Stunden. Die Garantie des Herstellers erstreckt sich auf tatsächliche Fehler, die u. U. auftreten können, und NICHT auf geringfügige Beschwerden wie zum Beispiel hörbare

Motorgeräusche. Jeder Elektromotor ist in gewissem Umfang hörbar.

REINIGUNGS- UND PFLEGEHINWEISE

- 1) Außer gelegentlicher Reinigung bedarf dieser Ventilator keiner Wartung. Verwenden Sie hierfür eine weiche Bürste oder einen fusselfreien Lappen, damit die Oberfläche nicht verkratzt wird. Der Ventilator sollte zur Reinigung ausgeschaltet werden.
- 2) Den Ventilator nicht mit Wasser reinigen. Wasser kann den Motor oder die Flügelblätter beschädigen und zu Stromschlägen führen.
- 3) Der Motor hat dauergeschmierte Kugellager. Er muss nicht geölt werden.

HINWEIS: Unterbrechen Sie die Stromzufuhr und trennen Sie den Stecker (1) von der Buchse (1), bevor der Ventilator gereinigt wird.



RECOMMANDATIONS DE SÉCURITÉ IMPORTANTES

- 1) Cet appareil N'est PAS destiné à être utilisé par des personnes (y compris des enfants) avec des capacités physiques, sensorielles ou mentales limitées, ou un manque d'expérience et de connaissances, à moins qu'ils ne bénéficient de la supervision ou qu'il ne leur ait été dispensé des instructions concernant l'utilisation de l'appareil par une personne responsable de leur sécurité.
- 2) La déconnexion tous pôles doit être intégrée au câblage fixe conformément aux règles de câblage.
- 3) Signification de l'icône « Poubelle à roulettes barrée » Ne pas jeter les appareils électriques avec les déchets municipaux non-triés ; utilisez des installations de ramassage séparées. Contactez votre mairie pour obtenir des informations relatives aux systèmes de ramassage disponibles. Si les appareils électriques sont jetés dans des décharges sauvages ou publiques, des substances dangereuses peuvent pénétrer dans la nappe phréatique ainsi que dans la chaîne alimentaire, et nuire à votre santé et votre bien-être.
- 4) La structure dans laquelle le ventilateur doit être monté doit pouvoir supporter un poids de 45kg.
- 5) Le ventilateur doit être monté de sorte que les pales soient à au moins 2,3 mètres du sol.
- 6) Le ventilateur est conçu pour utilisation en intérieur uniquement. Monter le ventilateur dans un environnement où il est exposé à l'eau ou à l'humidité est dangereux.
- 7) Le ventilateur doit être installé uniquement par un électricien qualifié.

INTRODUCTION

FÉLICITATIONS, vous venez d'acquérir un ventilateur de plafond de qualité.

AVANT L'INSTALLATION

Déballer le ventilateur avec précaution et identifiez les différentes pièces. Veuillez vous en référer à la FIGURE 1.

	Description	Qté.
1	Système de suspension	1
2	Vis des fentes de fixation	4
3	Garniture de plafond	1
4	Tige de suspension	1
5	Clavette	1
6	Couvercle de goupille & clavette	1
7	Clavette	1
8	Garniture d'unité	1
9	Pales	4
10	Mécanisme de rétraction	1
11	Support luminaire	1
12	Couvercle	1
13	Dôme lumineux	1
14	Vis à bois	2
15	Cheville murale en plastique	2
16	Ruban d'équilibrage	4
17	Émetteur de commande à distance	1
18	Récepteur de commande à distance	1

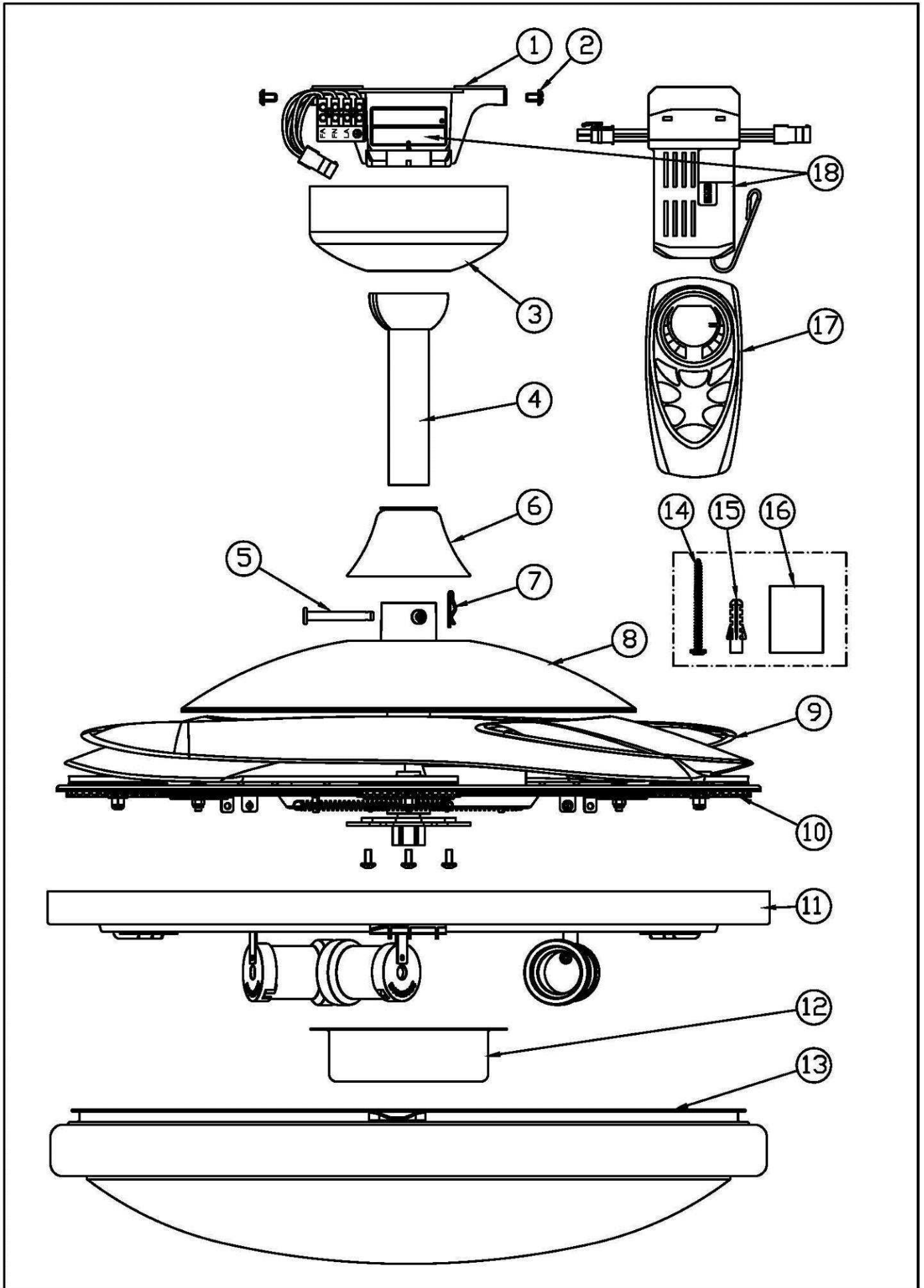


Figure 1

Manipulez avec précaution l'ensemble constituant l'unité, à savoir le moteur, le mécanisme de rétractation, les pales en position rabattue et le kit d'éclairage. Il est recommandé de porter des gants en coton pour l'installation du ventilateur de sorte qu'il ne reste pas de marques de doigts sur la surface du ventilateur.

Spécifications

	Tension nominale	Commande à distance	Ventilateur (Watt)	Lampe
LD-0003-10/WH/GS/E27	220-240V, 50HZ	1.5V, AAA X 4	60W	3 x Max. 20W, CFL, E27
LD-0003-10/SN/GS/E27	220-240V, 50HZ	1.5V, AAA X 4	60W	3 x Max. 20W, CFL, E27
LD-0003-10/CH/GS/E27	220-240V, 50HZ	1.5V, AAA X 4	60W	3 x Max. 20W, CFL, E27

INSTALLATION

REMARQUE : Assurez-vous que l'alimentation électrique des câbles réseau ait été coupée avant d'entreprendre l'installation.

INSTALLATION DU SUPPORT DE MONTAGE

- 1) Percez deux trous de montage dans la solive de plafond et attachez solidement le support de montage au plafond à l'aide des rondelles et des vis de montage fournies. Le support de montage doit être capable de porter un poids d'au moins 45kg.

NOTE – Procédez avec précaution pour installer sur les plafonds en béton. Afin d'éviter tout risque, des vis et des chevilles plastique ou des ancrs plus solides que celles fournies avec le produit peuvent être nécessaires pour l'installation sur ce type de plafond.

- 2) Déposez la garniture de plafond (No. 3 – Figure 1) en desserrant les deux vis pourvues de fentes.
- 3) Retirez la garniture de plafond en la couissant.
- 4) Installez le support de montage (Figure 2) en le fixant sur une solive de plafond à l'aide des longues vis fournies. Assurez-vous que 40mm Figure 2 au moins de la vis soit vissée dans le support.

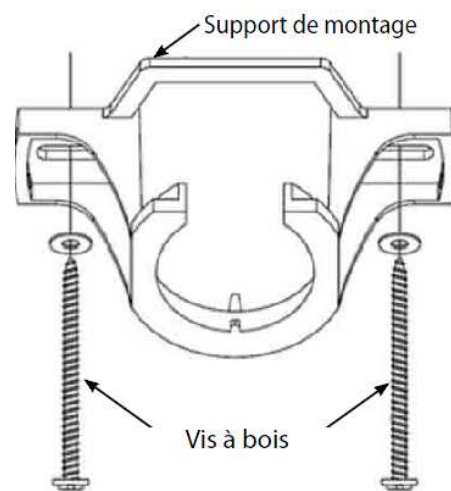


Figure 2

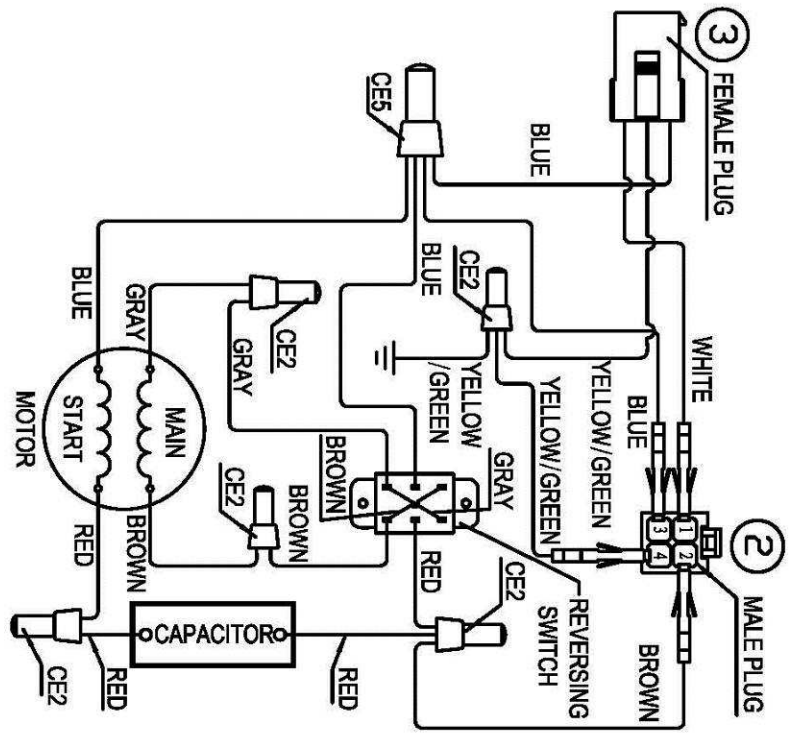
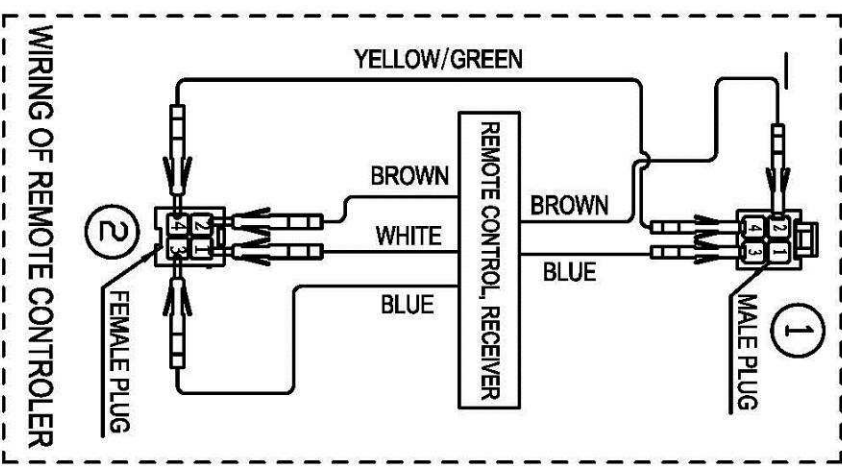
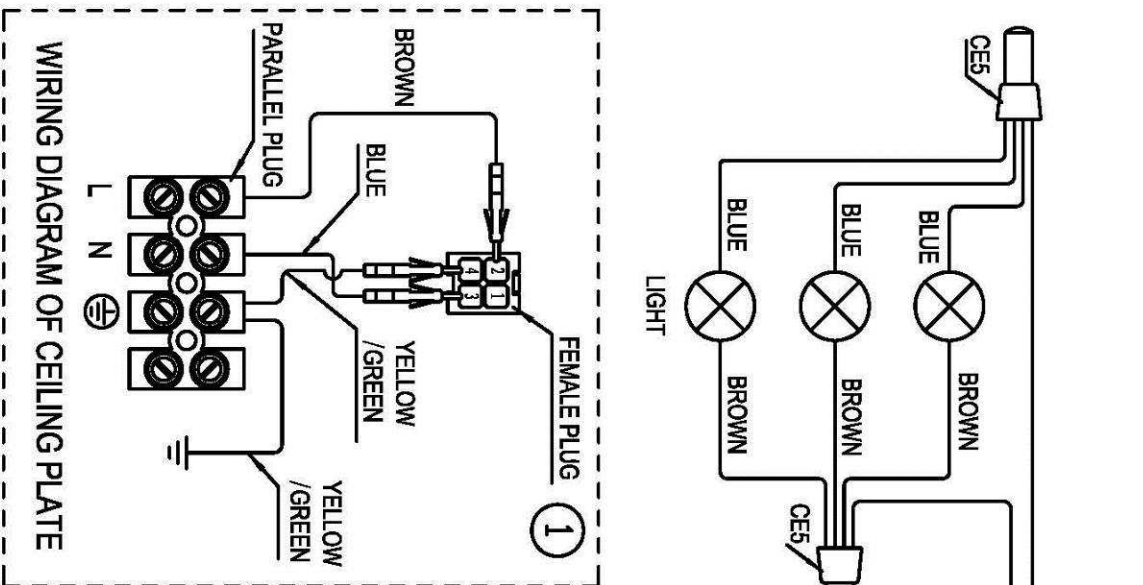
CÂBLAGE

Le câblage peut maintenant être installé prêt à être connecté au bloc de raccordement prévu dans la garniture de plafond du ventilateur.

- 1) Conditions requises pour le câblage au bloc de raccordement :
 - Raccordez le fil d'alimentation Phase principal à « L »
 - Raccordez le fil d'alimentation Neutre principal à « N »
 - Raccordez le fil de Terre à « E ».

REMARQUE : UN COMMUTATEUR D'ISOLATION DOIT ÊTRE INSTALLÉ À UN NIVEAU QUELCONQUE DU FAISCEAU FIXE D'UN VENTILATEUR AVEC COMMANDE À DISTANCE POUR LE CAS OÙ LA COMMANDE À DISTANCE SERAIT ÉGARÉE, OU POUR TOUTE INTERVENTION SUR LE VENTILATEUR.

REMARQUE : LES VENTILATEURS AVEC COMMANDE À DISTANCE NE PEUVENT ÊTRE COMMANDÉS PAR UN INTERRUPTEUR MURAL À VARIATEUR OU UN INTERRUPTEUR MURAL POUR LUMINAIRES.



WIRING OF REMOTE CONTROLLER

Figure 3

INSTALLATION DE LA TIGE DE SUSPENSION

- 1) Faites passer la tige de suspension à travers la garniture de plafond (No. 3 Figure 1) et le couvercle de goupille et clavette (No. 6 Figure 1).
- 2) Desserrez la rotule de suspension ; enfillez et faites passer les fils moteur dans la tige de suspension, puis refixez la rotule sur la tige de suspension.
- 3) Introduisez la tige de suspension (No.4 – Figure 1) dans la partie supérieure de l'unité (No.8 – Figure 1), alignez les trous de l'unité avec ceux de la tige de suspension et insérez la clavette (No.5 – Figure1). Insérez ensuite la goupille (No.7 - Figure 1) dans l'extrémité de la clavette.
- 4) Enfin solidarisez la tige de suspension et le dispositif de suspension en serrant les deux vis de maintien du dispositif de suspension.

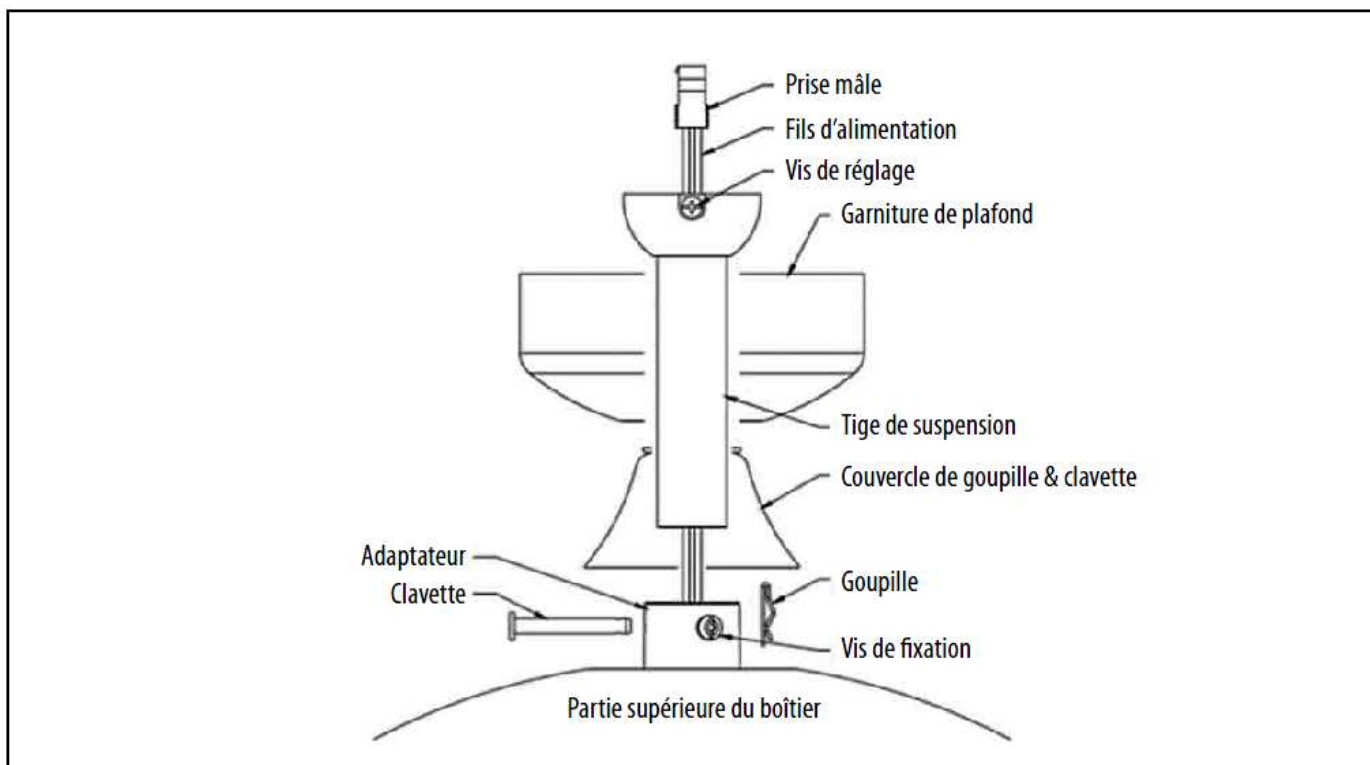


Figure 4

INSTALLATION DU VENTILATEUR AVEC LE SUPPORT DE MONTAGE DU PLAFOND

- 1) Levez le ventilateur jusqu'au plafond et positionnez la rotule de suspension dans le support de montage, assurez-vous que l'ergot situé sur le support de montage soit correctement encastré dans la gorge de la rotule de suspension.
- 2) Insérez le récepteur de la commande à distance dans le support de montage (No.1 – Figure 1). Connectez la commande à distance au faisceau du moteur en raccordant les prises mâle et femelle (No.2 - Fig.3), puis branchez la commande à distance sur le support de montage en raccordant les prises mâle et femelle (No.1 - Fig.3).
- 3) Faites coulisser ensuite la garniture de plafond (No.3 – Figure 1) jusque sur le support de montage et en assurez le maintien en utilisant les trous en fentes. Alignez les 2 autres trous puis installez les deux autres vis. Serrez les quatre vis fermement.

INSTALLATION DU MODULE LUMINEUX

Installez le module lumineux et vissez fermement le support lumineux (No.11-Fig.1) au ventilateur. Veillez à ne pas trop serrer les vis. Raccordez les prises mâle et femelle. Mettez le couvercle en place (No.12-Fig.1). Posez les luminaires (non fournis). Placez le dôme de verre sur le support lumineux en le tournant dans le sens des aiguilles d'une montre.

FONCTIONNEMENT INVERSÉ

Votre ventilateur peut être opéré en mode ventilateur et en mode ventilateur inversé.

Mode **ÉTÉ**: Positionner l'interrupteur inverseur sur "down" (SUMMER) afin de faire tourner le ventilateur dans le sens inverse des aiguilles du montre. Le jet d'air orienté vers le bas crée un courant d'air frais.

Mode **HIVER**: Positionner l'interrupteur inverseur sur "up" (WINTER) afin de faire tourner le ventilateur dans le sens des aiguilles d'une montre. La répartition de l'air ambiant chauffé vers le haut favorise les économies d'énergie.

COMMENT UTILISER LE VENTILATEUR/LUMINAIRE AVEC COMMANDE À DISTANCE

RÉGLAGE DU COMMUTATEUR À POSITIONS MULTIPLES

Lorsque deux ou plusieurs ventilateurs fonctionnent à proximité les uns des autres, vous souhaitez peut être affecter un code différent à l'émetteur/récepteur de chaque ventilateur, de sorte que le contrôle d'un ventilateur n'interfère pas avec celui des autres.

Le commutateur à positions multiples du récepteur se situe sur la surface plate de celui-ci. Le commutateur à position multiples de l'émetteur se situe dans le compartiment batterie. Figure 5.

REMARQUE : Assurez-vous que l'alimentation électrique des câbles réseau ait été coupée avant de procéder à la saisie du code.

REMARQUE : Avant de modifier le réglage du commutateur à positions

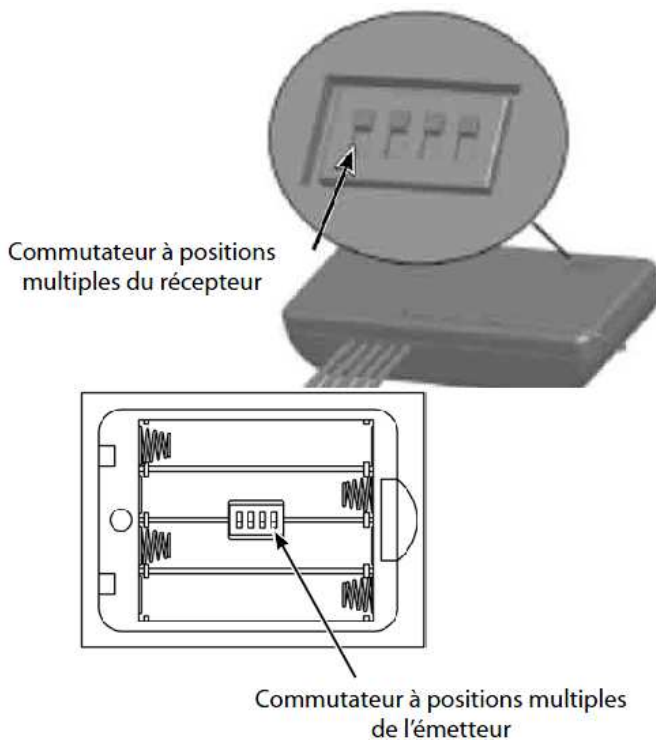


Figure 5.

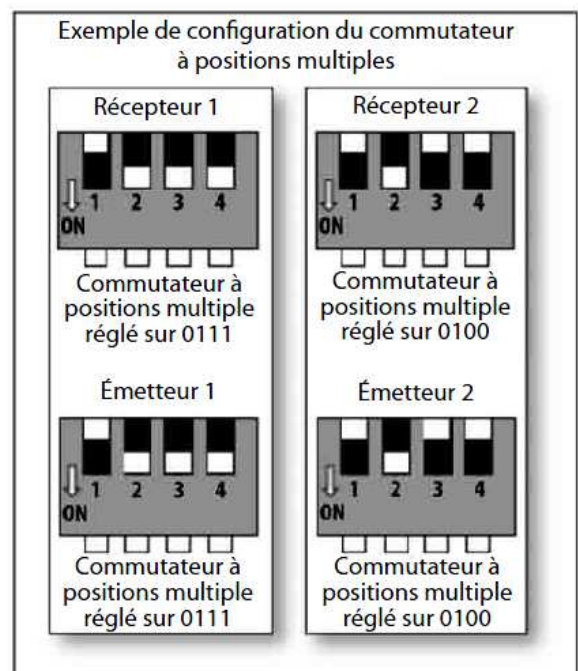


Figure 6.

Modifiez la configuration des commutateurs à positions multiples à la fois dans l'émetteur et le récepteur de la commande à distance. Assurez-vous que la configuration des commutateurs à positions multiples soit la même pour l'émetteur et le récepteur. Si la configuration pour les deux n'est pas identique, l'émetteur ne fonctionnera pas. Figure 6.

ICÔNES SUR LE CADRAN À CRISTAUX LIQUIDES DE LA COMMANDE À DISTANCE

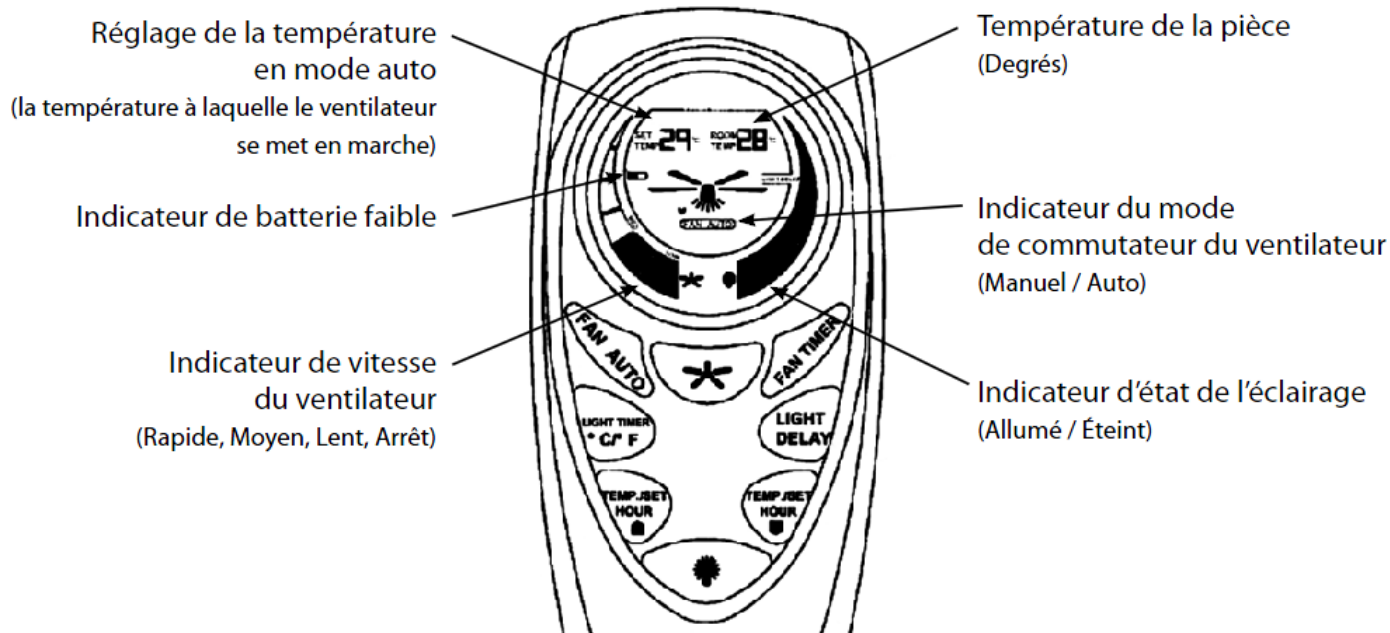


Figure 7

Icône de réglage de la température en mode auto

- 1) Indique la température à laquelle le ventilateur se met en marche, lorsque le ventilateur est programmé pour la fonction FAN AUTO.
- 2) Indique l'heure à laquelle le ventilateur s'arrête, lorsque le ventilateur est programmé pour la fonction FAN TIMER.
- 3) L'icône alternera automatiquement entre le réglage de la température et le réglage du minuteur toutes les deux secondes.

Icône de réglage de la température de la pièce

- 1) Indique la température de la pièce.
- 2) Indique l'heure à laquelle la lumière s'éteint, lorsque l'éclairage est programmé pour la fonction LIGHT TIMER.
- 3) L'icône alternera automatiquement entre le réglage de la température et le réglage du minuteur toutes les deux secondes.

Icône de batterie faible

Lorsque l'icône de batterie faible clignote, cela signifie que la puissance de la batterie est faible, veuillez rem-placer les batteries immédiatement.

Icône de vitesse du ventilateur

Affiche le réglage de vitesse du ventilateur (rapide, moyen, lent, arrêt)

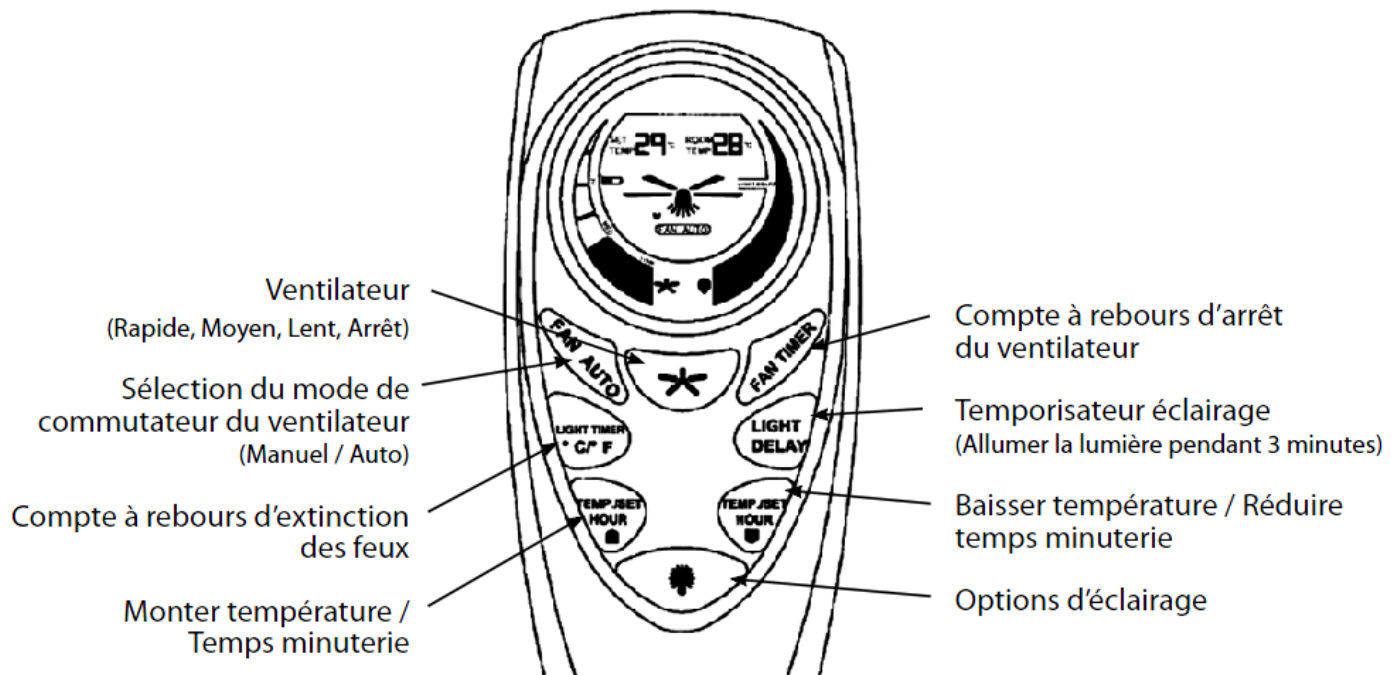
Icône de fonctionnement du ventilateur

Indique que le ventilateur est réglé sur mode MANUAL ou sur le mode FAN AUTO

Icône d'état de l'éclairage

Affiche que le réglage de l'éclairage est en position ON ou OFF

BOUTONS SUR LA COMMANDE À DISTANCE



FAN AUTO: (Ventilateur auto) -----Appuyez ce bouton pour passer du mode FAN AUTO au mode MANUAL.

FAN: (Ventilateur) -----Appuyez ce bouton pour régler la vitesse du ventilateur sur HIGH – MEDIUM – LOW – OFF (Rapide-Moyen-Lent-Arrêt).

FAN TIMER: (Temporisation ventilateur) ---Appuyez ce bouton pour arrêter le ventilateur automatiquement à une heure pré-réglée.

LIGHT TIMER: (Temporisation éclairage) ---Appuyez ce bouton pour éteindre la lumière automatiquement à une heure pré-réglée. Appuyez et maintenir ce bouton enfoncé pendant 10 secondes pour passer des degrés Celsius aux degrés Fahrenheit

LIGHT DELAY: (Éclairage action retardée) --Appuyez ce bouton pour activer la fonction de temporisation de l'éclairage, qui arrêtera le ventilateur 3 minutes plus tard

Up: (Plus) -----Augmentez la température et avancez l'heure (durée)

Down: (Moins) -----Baissez la température et reculez l'heure (durée)

LIGHT switch: (Commutateur d'éclairage) -Appuyez ce bouton pour allumer/éteindre la lumière.

Utiliser la fonction FAN AUTO

Appuyez sur le bouton **FAN AUTO** pour activer la fonction FAN AUTO, puis appuyez sur les boutons **UP/DOWN** pour régler la température que vous souhaitez. Le ventilateur tournera automatiquement à une des vitesses HIGH, MEDIUM, LOW ou OFF (Rapide-Moyen-Lent-Arrêt) en se situant par rapport à la température ambiante comme suit :

La température de la pièce est plus basse que la température pré-réglée : ----->OFF (Arrêt)

La température de la pièce est plus élevée que la température pré-réglée de 0 °C :----->LOW (Lent)

La température de la pièce est plus élevée que la température pré-réglée de 2 °C :-----> MED (Moyen)

La température de la pièce est plus élevée que la température pré-réglée de 4 °C :-----> HI (Rapide)

Appuyer le bouton **FAN AUTO** à nouveau pour arrêter la fonction FANT AUTO.

Utiliser la fonction FAN/LIGHT TIMER (Temporisateur ventilateur/éclairage)

Appuyez sur les boutons **FAN TIMER / LIGHT TIMER** pour activer la fonction de temporisation, puis appuyez sur les boutons **UP/DOWN** pour régler la durée que vous préférez. Le ventilateur et l'éclairage s'arrêteront à une heure pré-réglée.

APRÈS L'INSTALLATION

OSCILLATION :

Les pales du ventilateur ont été réglées en usine pour minimiser le phénomène d'oscillation.

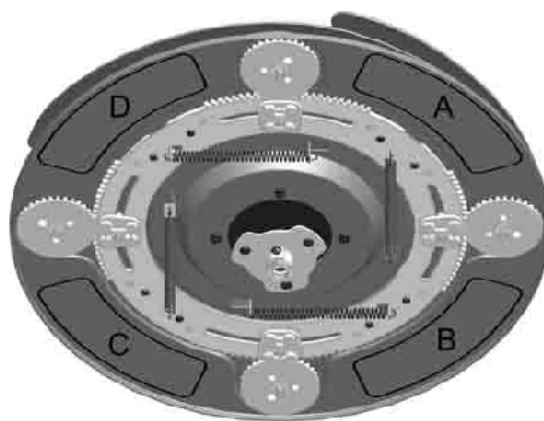
REMARQUE : LES VENTILATEURS DE PLAFOND ONT TENDANCE À BOUGER EN FONCTIONNEMENT DU FAIT QU'ILS SONT MONTÉS SUR UNE BAGUE EN CAOUTCHOUC. SI LE VENTILATEUR ÉTAIT MONTÉ DIRECTEMENT SUR LE PLAFOND IL OCCASIONNERAIT DES VIBRATIONS EXCESSIVES. UN MOUVEMENT DE QUELQUES CENTIMÈTRES EST RELATIVEMENT ACCEPTABLE ET N'INDIQUE PAS UN PROBLÈME.

POUR RÉDUIRE L'OSCILLATION DU VENTILATEUR : VEUILLEZ VOUS ASSURER QUE TOUTES LES VIS DE FIXATION DU SUPPORT DE MONTAGE ET DE LA TIGE DE SUSPENSION SONT BIEN SERRÉES.

ÉQUILIBRAGE D'UN VENTILATEUR QUI OSCILLE :

Un kit d'équilibrage est joint pour des raisons de commodité ; veuillez suivre la procédure décrite ci-dessous pour équilibrer le ventilateur :

- 1) Installez le ventilateur sans le dôme lumineux avant d'équilibrer le ventilateur.
- 2) Divisez la plaque de base en quatre zones (zone A, B, C & D). Utilisez une masselotte du kit d'équilibrage que vous collez sans forcer sur le bord de la plaque de base (disons en zone A), si le mouvement oscillatoire s'aggrave, retirez le kit d'équilibrage et appliquez le sur le côté opposé (disons en zone B) ; si l'oscillation est encore plus prononcée, déplacez le kit dans la zone adjacente C ou D, si alors l'oscillation est moins importante, collez la masselotte fermement dans cette zone de la plaque de base.
- 3) Après avoir équilibré le ventilateur, montez le dôme lumineux sur le support d'éclairage.



BRUIT :

Lorsque tout est tranquille (tout spécialement la nuit) il se peut que vous entendiez des bruits occasionnels. De légères fluctuations de réseau et des signaux de fréquences superposées aux dispositifs de contrôle de l'alimentation en électricité peuvent occasionner un changement au niveau du bruit du moteur. Cela est normal. Après une période de "rodage" de 24 heures, la plupart des bruits associés à un nouveau ventilateur disparaîtront. La garantie du fabricant couvre tous les défauts réels qui peuvent survenir et NON PAS des réclamations mineures telles que le fait d'entendre le moteur tourner – Tous les moteurs électriques émettent un certain niveau de bruit audible.

NETTOYAGE ET ENTRETIEN

- 1) Le nettoyage périodique de votre ventilateur de plafond est le seul entretien requis. Utilisez uniquement une brosse à poils doux ou un chiffon non pelucheux afin d'éviter d'égratigner la finition. Veuillez couper l'électricité lorsque vous procédez à cette opération.
- 2) Ne nettoyez pas votre ventilateur de plafond avec de l'eau. Cela pourrait endommager le moteur ou les pales et poser un risque de choc électrique.
- 3) Le moteur est équipé de roulements à billes lubrifiés à vie. Il n'est pas nécessaire de les graisser.

REMARQUE : Veuillez à toujours débrancher l'électricité et déconnecter la prise femelle 1 et la prise mâle 1 avant de tenter de nettoyer votre ventilateur.

- 1) Este aparato NO ha sido diseñado para ser utilizado por personas (incluidos niños) con capacidades físicas, sensoriales o mentales disminuidas, o falta de experiencia o conocimiento, a menos que haya una persona responsable de su seguridad que los supervise o brinde instrucción respecto al uso del dispositivo.
- 2) Conforme a las normas de cableado, se debe incorporar en todos los cableados fijos un medio que permita desconectar todos los polos.
- 3) Significado del contenedor de basura con ruedas tachado: No deseche los aparatos eléctricos como basura municipal no clasificada; utilice dispositivos de recolección específicos. Póngase en contacto con el gobierno local para obtener información sobre los sistemas de recolección disponibles. Al desechar los aparatos eléctricos en rellenos sanitarios o vertederos, las sustancias peligrosas que contienen se pueden filtrar a las aguas subterráneas e introducirse en la cadena alimentaria, lo que resulta perjudicial para su salud y bienestar.
- 4) La estructura en la que se instale el ventilador debe poder soportar un peso de 45 kg.
- 5) El ventilador debe ser instalado de modo que la distancia entre las paletas y el piso sea de 2,3 metros.
- 6) El ventilador está diseñado para uso en interiores únicamente. Es peligroso instalar el ventilador en un lugar adonde esté expuesto al agua o a la humedad.
- 7) La instalación sólo la puede hacer un electricista calificado.

INTRODUCCIÓN

¡FELICITACIONES! Ha adquirido un ventilador de techo de calidad.

ANTES DE REALIZAR LA INSTALACIÓN

Extraiga el ventilador e identifique cuidadosamente las partes. Consulte la FIGURA 1.

	Descripción	Cant.
1	Sistema de suspensión	1
2	Tornillos en orificios ranurados	4
3	Dosel para cielo raso	1
4	Varilla vertical	1
5	Perno	1
6	Cubierta para perno y pasador	1
7	Pasador	1
8	Dosel para la unidad	1
9	Paletas	4
10	Mecanismo retráctil	1
11	Base de la lámpara	1
12	Cubierta	1
13	Pantalla en forma de cúpula	1
14	Tornillos para madera	2
15	Anclaje de plástico para pared	2
16	Cinta de nivelación	4
17	Transmisor del control remoto	1
18	Receptor del control remoto	1

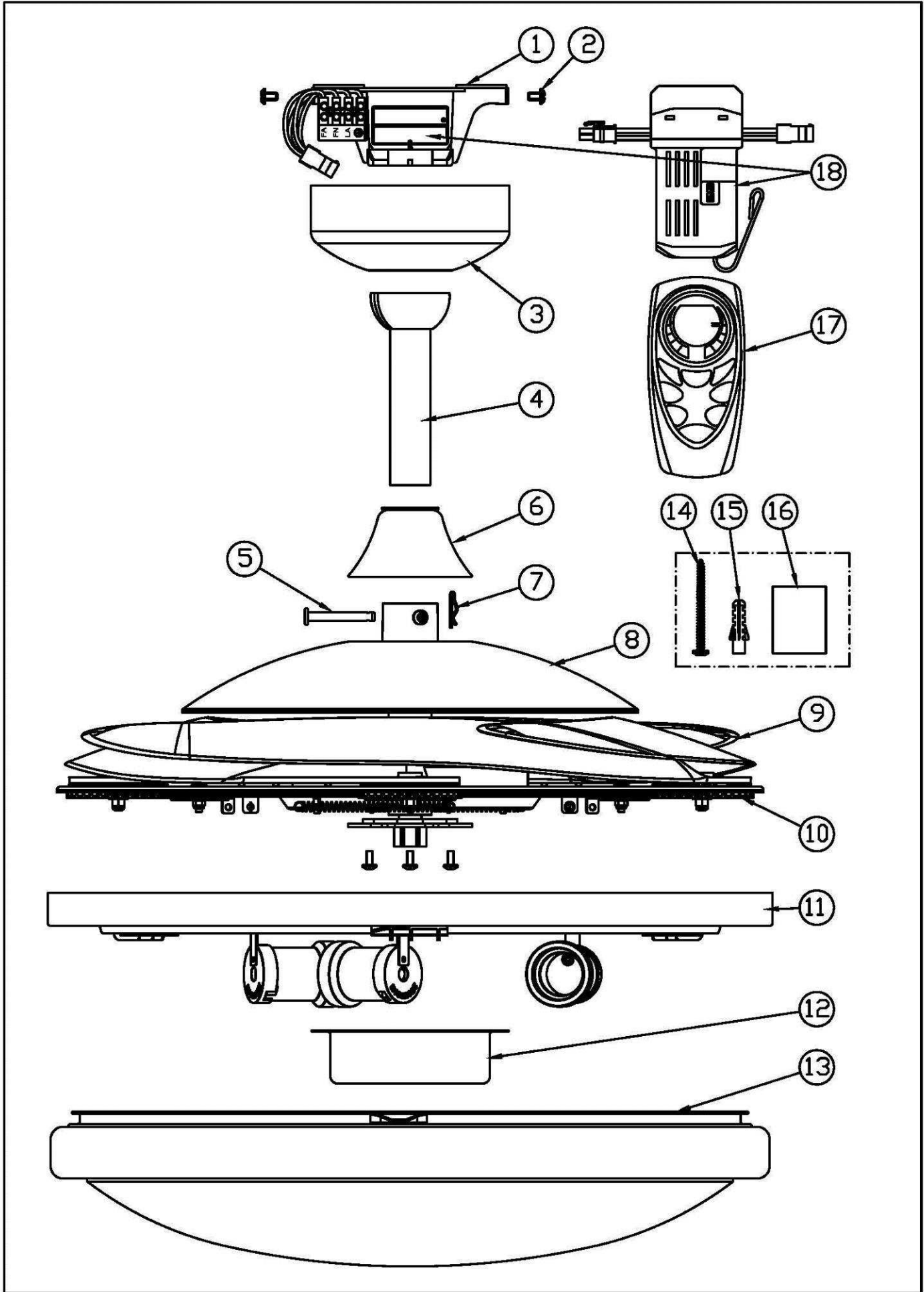


FIGURA 1

Manipule con cuidado el conjunto ensamblado que incluye el motor, el mecanismo retráctil, las paletas en posición cerrada y el artefacto luminoso. Se recomienda usar guantes de algodón para instalar el ventilador a fin de evitar que queden marcas de dedos en la superficie del ventilador

Especificaciones

	Tensión nominal	Control remoto	Ventilador (vatios)	Lámpara
LD-0003-10/WH/GS/E27	220-240V, 50HZ	1.5V, AAA X 4	60W	3 x Max. 20W, CFL, E27
LD-0003-10/SN/GS/E27	220-240V, 50HZ	1.5V, AAA X 4	60W	3 x Max. 20W, CFL, E27
LD-0003-10/CH/GS/E27	220-240V, 50HZ	1.5V, AAA X 4	60W	3 x Max. 20W, CFL, E27

INSTALACIÓN

NOTA: Asegúrese de que se haya desconectado el suministro de energía antes de comenzar la instalación.

INSTALACIÓN DEL SOPORTE DE MONTAJE

- 1) Perfore dos agujeros en la vigueta del cielo raso y atornille firmemente el soporte de montaje al cielo raso usando las arandelas y los tornillos de montaje incluidos. El soporte de montaje debe ser capaz de soportar un peso de por lo menos 45 kg. Nota: Se debe prestar atención especial al realizar el montaje en un cielo raso de cemento armado. Para un montaje seguro, este tipo de cielo raso podría requerir tornillos y clavijas plásticas o anclas más resistentes que las que se incluyen con el producto.
- 2) Retire el dosel para cielo raso (No. 3 - Figura 1) aflojando los dos tornillos con ranuras.
- 3) Deslice el dosel para cielo raso hasta separarlo.
- 4) Fije el soporte de montaje (Figura 2) a la vigueta del cielo raso utilizando los tornillos largos incluidos. Asegúrese de enroscar al menos 40 mm del tornillo en el soporte.

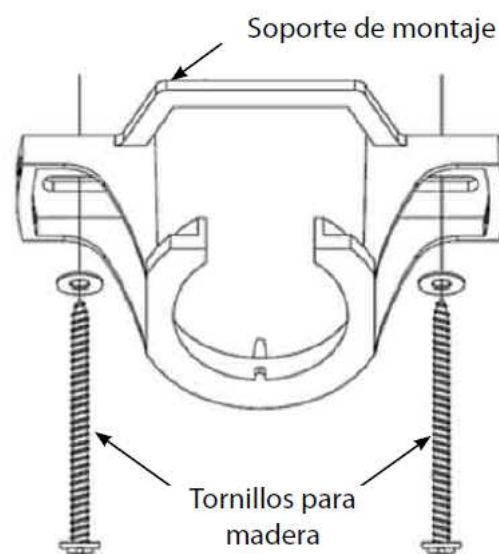


Figura 2

CABLEADO

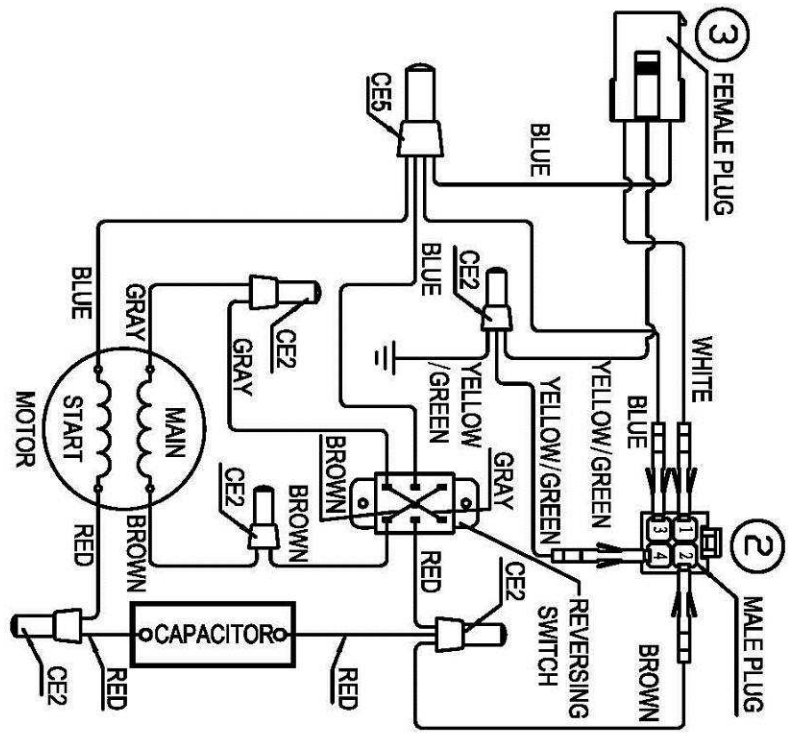
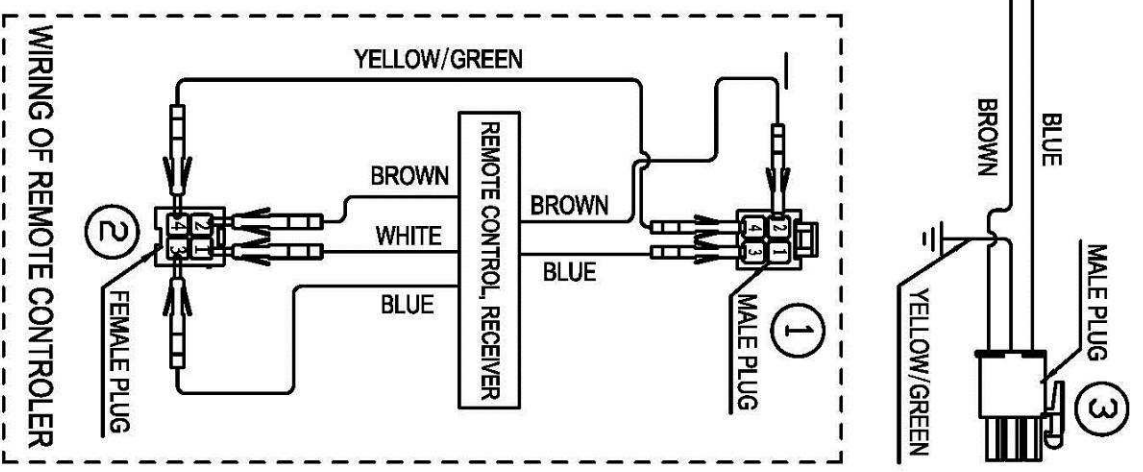
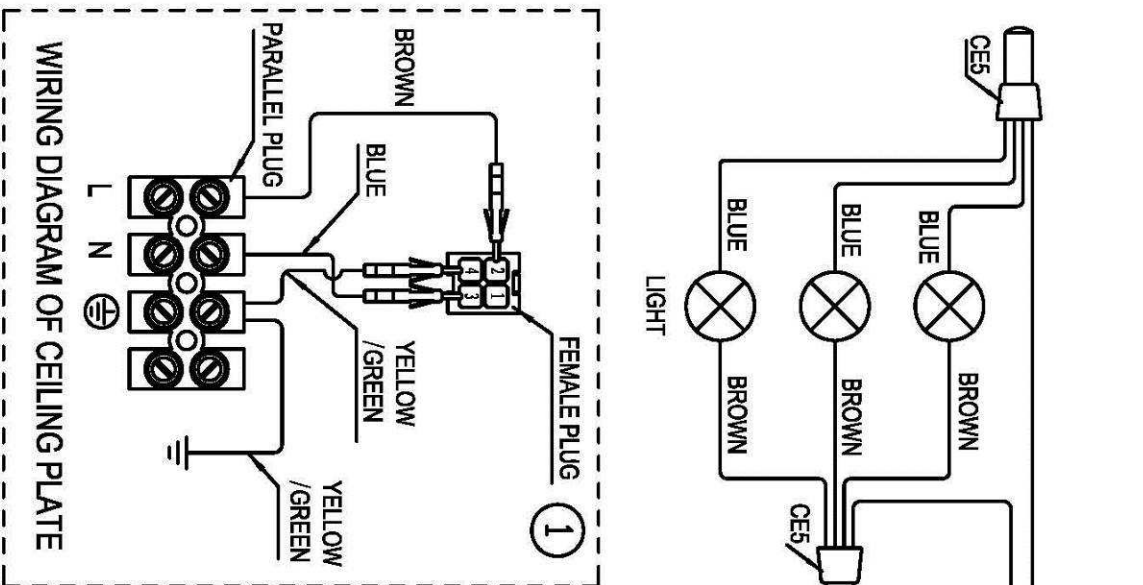
Ahora puede colocar el cableado, listo para ser conectado al bloque de terminales, en el dosel para cielo raso del ventilador.

1) Requisitos de cableado en el bloque de terminales:

- Conecte el cable vivo del suministro principal en la "L"
- Conecte el cable neutro del suministro principal en la "N"
- Conecte el cable de tierra en la "E".

NOTA: SE DEBE COLOCAR UN INTERRUPTOR DE AISLAMIENTO EN ALGÚN LUGAR DE LOS CABLEADOS FIJOS DE UN VENTILADOR CON CONTROL REMOTO EN CASO DE QUE SE PIERDA EL CONTROL REMOTO O SEA NECESARIO REALIZAR TAREAS DE SERVICIO DEL VENTILADOR.

NOTA: LOS VENTILADORES CON CONTROL REMOTO NO PUEDEN SER CONTROLADOS MEDIANTE UN INTERRUPTOR DE VELOCIDAD DE PARED O UN INTERRUPTOR DE LUZ DE PARED.



WIRING OF REMOTE CONTROLLER

Figura 3

INSTALE LA VARILLA VERTICAL

- 1) Pase la varilla vertical a través del dosel para cielo raso (No. 3 - Figura 1) y la cubierta para perno y pasador (No. 6 - Figura 1).
- 2) Afloje la junta esférica y pase los cables del motor a través de la varilla vertical. Luego, fije nuevamente la junta esférica a la varilla.
- 3) Inserte la varilla vertical (No. 4 - Figura 1) en la parte superior de la unidad (No. 8 - Figura 1), alinee los orificios de la unidad con los orificios de la varilla vertical e inserte el perno (No. 5 - Figura 1). Luego, inserte el pasador (No. 7 - Figura 1) en el extremo del perno.
- 4) Finalmente, asegure la varilla vertical y el dispositivo de suspensión ajustando los dos tornillos del dispositivo de suspensión.

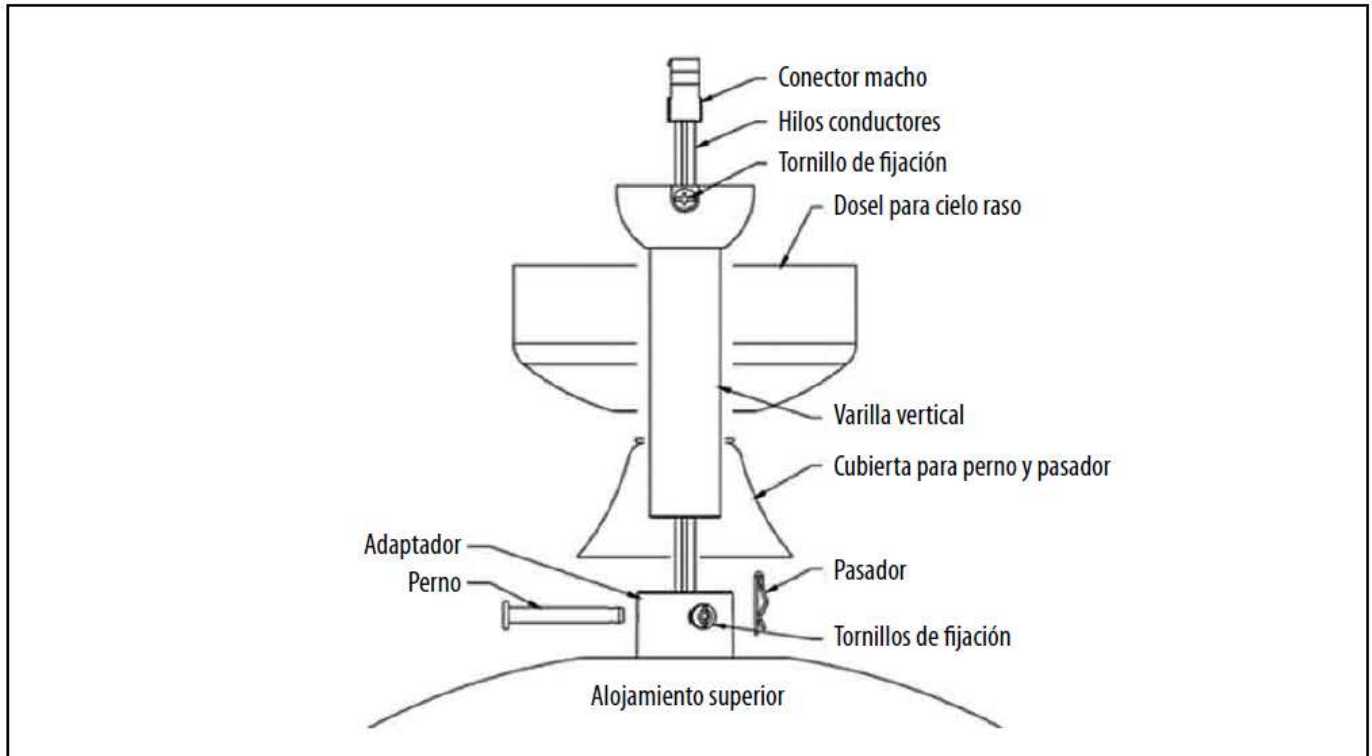


Figura 4

INSTALACIÓN DEL VENTILADOR EN EL SOPORTE DE MONTAJE DEL CIELO RASO

- 1) Levante el ventilador hacia el cielo raso y coloque la junta esférica en el receptáculo del soporte de montaje. Asegúrese de que la lengüeta del soporte de montaje encaje correctamente en la ranura de la junta esférica.
- 2) Inserte el receptor del control remoto en el soporte de montaje (No. 1 - Figura 1).
- 3) Conecte el control remoto al cable del motor enchufando el conector hembra al receptáculo (No. 2 - Fig. 3) y conecte el control remoto al soporte de montaje enchufando el conector macho al receptáculo (No. 1 - Fig. 3).
- 4) Luego, deslice el dosel para cielo raso (No. 3 - Figura 1) sobre el soporte de montaje utilizando los orificios ranurados. Alinee los otros 2 orificios y luego coloque los otros 2 tornillos. Ajuste los cuatro tornillos.

INSTALACIÓN DE LA UNIDAD DE LUZ

Para instalar la unidad de luz se fija la placa base de luz (Nº 11 – Fig. 1) mediante tornillos con el ventilador. No se debe apretar demasiado los tornillos. Enchufe la clavija con la toma. Monte la cubierta (Nº 12 – Fig. 1) sobre la placa base de luz. Instale las bombillas (no suministrados) A continuación se encaja la pantalla de cristal en la placa base de luz girándola en sentido de reloj.

FUNCIÓN DE GIRO INVERSO

EL ventilador puede girar en dirección del sentido de las agujas del reloj o en el contrario.

Modo **VERANO**: Si el interruptor para dirección del giro está hacia abajo “down” (SOMMER) el ventilador girará en sentido de las agujas del reloj. El flujo de aire estará dirigido hacia abajo para enfriar con una brisa directa en verano.

Modo **INVIERNO**: Si el interruptor para la dirección del giro está hacia arriba “up” (WINTER) el ventilador girará en sentido contrario a las agujas del reloj. El flujo de aire estará dirigido hacia el techo para ahorrar energía durante el invierno.

CÓMO USAR EL VENTILADOR/ARTEFACTO LUMINOSO CON CONTROL REMOTO

CONFIGURAR LOS CONMUTADORES DIP

Cuando dos o más ventiladores se colocan a corta distancia entre sí, usted podría desear configurar un código diferente para el receptor/transmisor de cada ventilador de modo que el funcionamiento de un ventilador no afecte el funcionamiento de los otros.

Los conmutadores DIP del receptor se encuentran en la superficie plana del receptor. Los conmutadores DIP del transmisor se encuentran en el compartimiento de las pilas. Figura 8

NOTA: Asegúrese de que se haya desconectado el suministro de energía antes de configurar el código.

NOTA: Antes de cambiar la configuración de los conmutadores DIP, asegúrese de que la pila no esté conectada al transmisor.

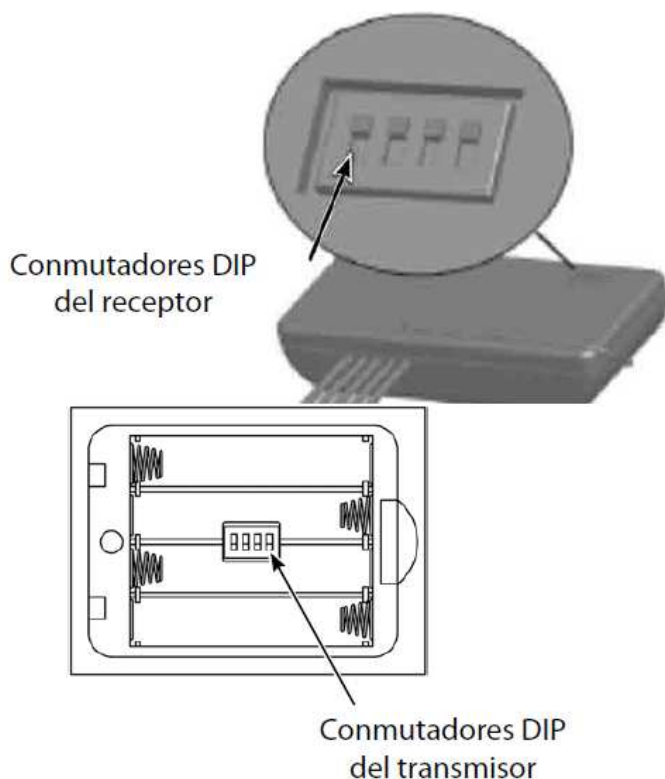


Figura 5

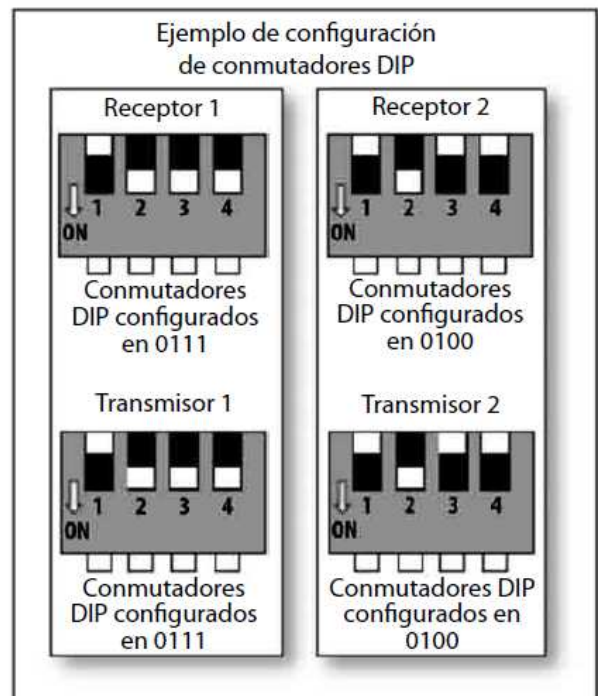


Figura 6

Cambie la posición de los conmutadores DIP en el transmisor y el receptor del control remoto. Asegúrese de que coincidan los conmutadores DIP en el transmisor y el receptor del control remoto. Si no coinciden, el transmisor no funcionará. Figura 6

ÍCONOS DE LA PANTALLA DE VISUALIZACIÓN DEL CONTROL REMOTO

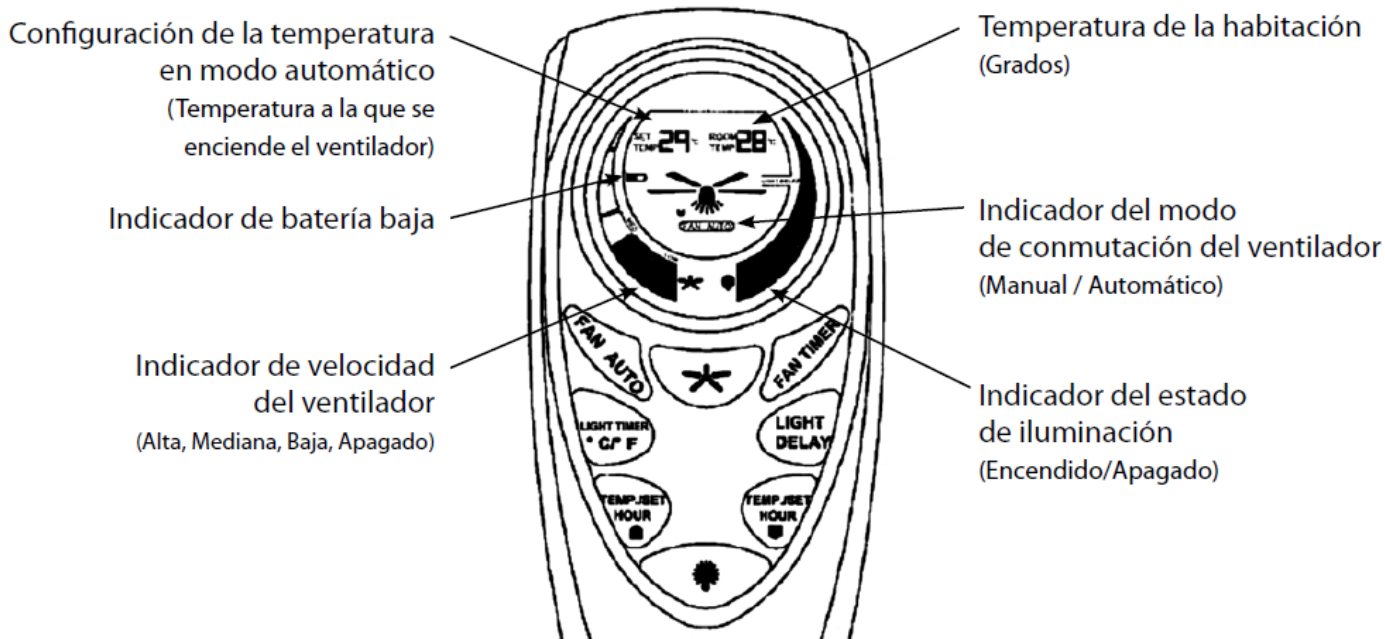


Figura 7

Ícono de configuración de la temperatura en modo automático

- 1) Indica la temperatura a la que se enciende el ventilador, cuando el ventilador está configurado para la función "FAN AUTO"
- 2) Indica la hora a la que se apaga el ventilador, cuando el ventilador está configurado para la función "FAN TIMER"
- 3) El ícono alternará automáticamente entre la configuración de temperatura y la configuración de hora cada dos segundos.

Ícono de configuración de la temperatura de la habitación

- 1) Indica la temperatura de la habitación.
- 2) Indica la hora a la que se apaga la luz, cuando la luz está configurada para la función "LIGHT TIMER"
- 3) El ícono alternará automáticamente entre la configuración de temperatura y la configuración de hora cada dos segundos.

Ícono de batería baja

Cuando titila el ícono de batería baja significa que el nivel de potencia de la pila es bajo. Reemplace las pilas de inmediato.

Ícono de velocidad del ventilador

Muestra la configuración de velocidad del ventilador (alta, mediana, baja, apagado)

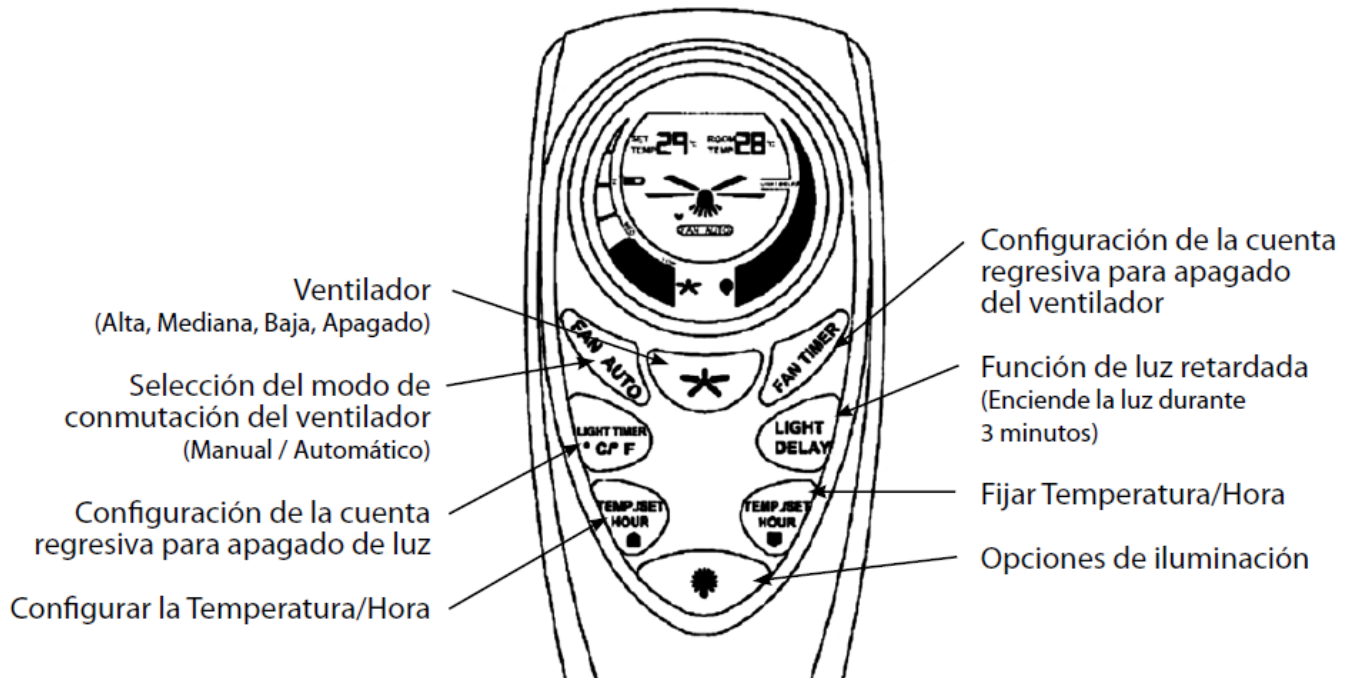
Ícono del modo de funcionamiento del ventilador

Indica que el ventilador está configurado para operar en modo MANUAL o Modo FAN AUTO.

Ícono del estado de iluminación

Muestra si la configuración de la luz está ON u OFF.

BOTONES DEL CONTROL REMOTO



FAN AUTO (Ventilador automático): -----Presione el botón para pasar de modo FAN AUTO a modo MANUAL.

FAN (Ventilador): -----Presione el botón para configurar el funcionamiento del ventilador a velocidad HIGH – MEDIUM – LOW – OFF.

FAN TIMER (Temporizador del ventilador): Presione el botón para que el ventilador se apague a la hora configurada de forma automática.

LIGHT TIMER (Temporizador de la luz): ----Presione el botón para que la luz se apague a la hora configurada de forma automática. Presione y mantenga presionado el botón durante 10 segundos para pasar de grados Celsius a grados Fahrenheit.

LIGHT DELAY (Función de luz retardada): Presione el botón para activar la función de luz retardada, que apagará la luz 3 minutos más tarde.

Up (más): -----Aumenta la temperatura y el tiempo

Down (menos): -----Reduce la temperatura y el tiempo

LIGHT switch (Interruptor de la luz): -----Presione este botón para encender/apagar la luz.

Utilizar la función FAN AUTO (Ventilador automático)

Presione el botón **FAN AUTO** para activar la función FAN AUTO, y luego presione los botones **UP/DOWN** para configurar la temperatura deseada. El ventilador funcionará a la velocidad HIGH, MEDIUM, LOW u OFF de forma automática ajustándose a la temperatura de la habitación de la siguiente manera:

La temperatura de la habitación es inferior a la temperatura configurada: -----> OFF

La temperatura de la habitación es superior a la temperatura configurada en 0 °C: -----> LOW

La temperatura de la habitación es superior a la temperatura configurada en 2 °C: -----> MED

La temperatura de la habitación es superior a la temperatura configurada en 4 °C: -----> HI

Presione el botón **FAN AUTO** nuevamente para apagar la función FAN AUTO.

Utilizar la función FAN/LIGHT TIMER (Temporizador ventilador/luz)

Presione los botones **FAN TIMER / LIGHT TIMER** para activar la función de temporización y luego presione los botones **UP/DOWN** para configurar la hora deseada. El ventilador y la luz se apagarán a la hora configurada.

DESPUÉS DE LA INSTALACIÓN

OSCILACIÓN:

Las paletas del ventilador han sido ajustadas en fábrica para minimizar toda oscilación.

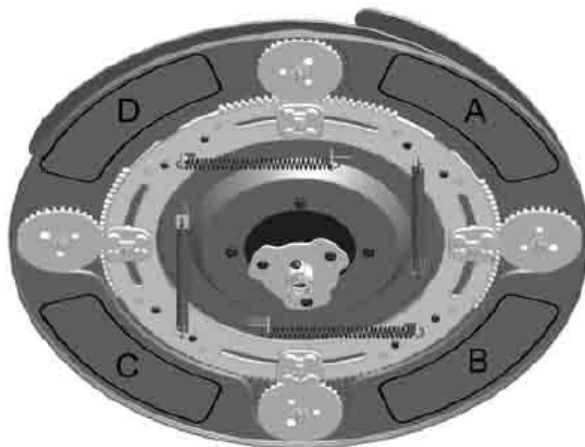
NOTA: LOS VENTILADORES DE TECHO TIENDEN A MOVERSE DURANTE EL FUNCIONAMIENTO DEBIDO A QUE ESTÁN MONTADOS A UNA ARANDELA DE CAUCHO. SI EL VENTILADOR FUE MONTADO DIRECTAMENTE EN EL CIELO RASO, SE PRODUCIRÁ UN EXCESO DE VIBRACIONES. UN MOVIMIENTO DE UNOS POCOS CENTÍMETROS ES ACEPTABLE Y NO INDICA NINGÚN PROBLEMA.

PARA REDUCIR LA OSCILACIÓN DEL VENTILADOR: ASEGÚRESE DE QUE TODOS LOS TORNILLOS UTILIZADOS PARA LA FIJACIÓN DEL SOPORTE DE MONTAJE Y LA VARILLA VERTICAL ESTÉN AJUSTADOS.

CÓMO NIVELAR UN VENTILADOR DE TECHO OSCILANTE:

Para su comodidad, se incluye un dispositivo de nivelación. Siga este procedimiento para nivelar el ventilador:

- 1) Instale el ventilador sin la pantalla en forma de cúpula antes de nivelar el ventilador.
- 2) Divida la placa de base en cuatro áreas (puntos A, B, C y D) Sin presionar excesivamente, pegue una pesa del dispositivo de nivelación sobre el extremo de la placa de base (digamos, el punto A), si la oscilación empeora, retire el dispositivo de nivelación y péguelo suavemente en el lado opuesto (digamos el punto B); si la oscilación mejora, desplácelo al punto C o D adyacente, si la oscilación mejora, fije firmemente el peso en esta zona de la placa de base.
- 3) Después de nivelar el ventilador, monte la pantalla en forma de cúpula en la base de la lámpara.



RUIDO:

Cuando esté silencioso (especialmente por la noche) es posible que escuche ocasionalmente algo de ruido. Las pequeñas fluctuaciones de energía de la red y las señales de frecuencia que se superponen en los dispositivos de control podrían ocasionar un cambio en el ruido del motor del ventilador. Esto es normal. La mayoría de los ruidos asociados con un nuevo ventilador, desaparecen después de que el ventilador ha funcionado durante un período de 24 horas. La garantía del fabricante cubre todas las fallas reales que podrían presentarse y NO las quejas menores tales como escuchar el ruido del motor - Todos los motores eléctricos generan un cierto nivel de ruido.

LIMPIEZA Y CUIDADO

- 1) La limpieza periódica de su ventilador de techo es la única medida de mantenimiento necesaria. Use un cepillo blando o un trapo sin pelusa para no rayar el acabado. Al hacerlo, desconecte la alimentación eléctrica.
- 2) No limpie su ventilador de techo con agua. Esto podría dañar el motor o las paletas y generar un riesgo de descarga eléctrica.
- 3) El motor tiene cojinetes de bolas de lubricación permanente. No es necesario aceitar el ventilador.

NOTA: Antes de limpiar el ventilador, corte siempre el suministro de energía y desconecte el conector hembra y el conector macho.



ISTRUZIONI IMPORTANTI PER LA SICUREZZA

- 1) Questa unità NON è intesa per l'uso da parte di persone (e bambini) con ridotte capacità fisiche, sensoriali o mentali e inesperte, a meno che non siano sorvegliate o abbiano ricevuto le istruzioni sull'uso dell'unità da un responsabile della sicurezza.
- 2) Il dispositivo di scollegamento di tutti i poli deve essere integrato nel cablaggio fisso in ottemperanza con le normative vigenti per il cablaggio.
- 3) Significato del bidone sbarrato: non smaltire gli elettrodomestici tra i rifiuti municipali generici, ma utilizzare le campane della raccolta differenziata. Rivolgersi all'ente locale preposto per informazioni sul sistema di raccolta differenziata. Elettrodomestici smaltiti presso discariche pubbliche possono perdere sostanze pericolose che, se assorbite dal terreno e dalle falde acquifere possono finire nella catena alimentare, con conseguenze dannose per la salute.
- 4) La struttura per il montaggio del ventilatore deve essere in grado di sopportare un peso di 45 kg.
- 5) Montare il ventilatore in modo che le pale siano ad almeno 2,3 metri da terra.
- 6) Il ventilatore è inteso solo per uso interno. Il suo montaggio in una posizione esposta all'acqua o all'umidità costituisce un pericolo.
- 7) Affidare l'installazione del ventilatore a un elettricista competente.

INTRODUZIONE

CONGRATULAZIONI per aver acquistato un ventilatore da soffitto di alta qualità.

PRIMA DELL'INSTALLAZIONE

Disimballare il ventilatore e identificarne tutti i componenti. Consultare la figura 1.

	Descrizione	Qtà
1	Sistema di sospensione	1
2	Viti negli intagli	4
3	Calotta a soffitto	1
4	Asta di sospensione	1
5	Bullone	1
6	Coperchietto per bullone e puntale	1
7	Puntale	1
8	Calotta dell'unità	1
9	Pale	4
10	Meccanismo di ritrazione	1
11	Base della lampada	1
12	Copertura	1
13	Cupola	1
14	Viti per legno	2
15	Tirex da parete di plastica	2
16	Nastro di equilibrio	4
17	Trasmettitore telecomandato	1
18	Ricevitore telecomandato	1

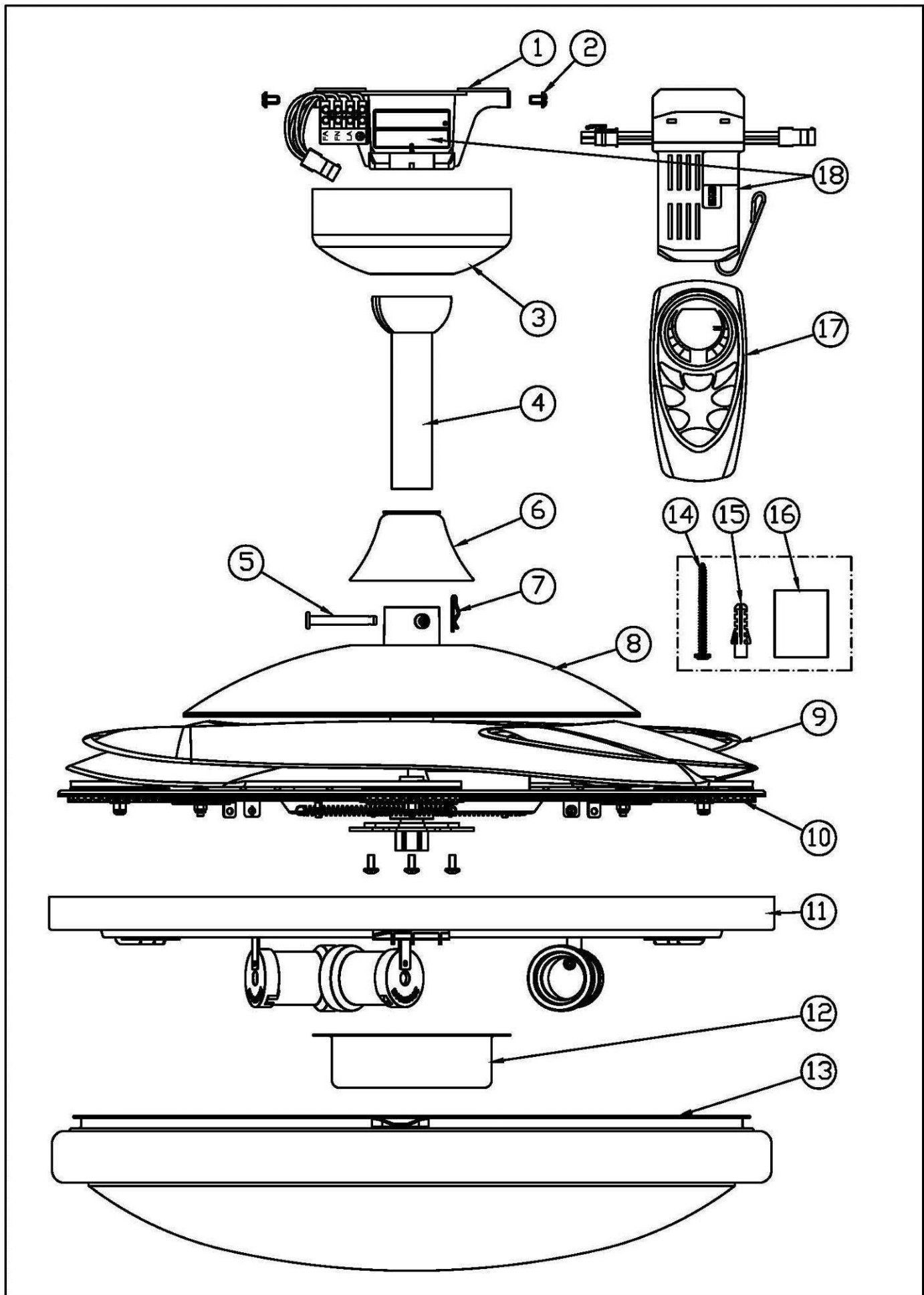


figura 1

Maneggiare con cura il gruppo dell'unità, comprendente motore, meccanismo di ritrazione, pale in posizione ritratta e gruppo della luce. Si consiglia di indossare guanti di cotone per l'installazione del ventilatore, in modo da non lasciare impronte sulla superficie.

Specifications

	Tensione nominale	Telecomando	Ventilatore (watt)	Lampada
LD-0003-10/WH/GS/E27	220-240V, 50HZ	1.5V, AAA X 4	60W	3 x Max. 20W, CFL, E27
LD-0003-10/SN/GS/E27	220-240V, 50HZ	1.5V, AAA X 4	60W	3 x Max. 20W, CFL, E27
LD-0003-10/CH/GS/E27	220-240V, 50HZ	1.5V, AAA X 4	60W	3 x Max. 20W, CFL, E27

INSTALLAZIONE

NOTA: verificare di aver scollegato l'alimentazione ai cavi elettrici prima di procedere all'installazione.

INSTALLARE LA STAFFA DI MONTAGGIO

- 1) Praticare due fori nella trave a soffitto ed avvitare strettamente la staffa di montaggio al soffitto mediante le rosette e le viti in dotazione. La staffa di montaggio dovrebbe essere in grado di sostenere un peso di almeno 45 kg. Nota – Prestare particolare attenzione durante il montaggio su un soffitto in cemento armato. In questi casi, il montaggio sicuro può essere garantito solo con l'uso di viti più resistenti e di tirex in plastica o piastre di fissaggio di tipo diverso da quanto fornito con il prodotto.
- 2) Rimuovere la calotta da soffitto (N. 3 – Figura 1) allentando le 2 viti a intaglio.
- 3) Rimuovere la calotta.
- 4) Installare la staffa di montaggio (Figura 2) alla trave mediante le viti lunghe fornite. Accertarsi di aver avvitato la vite per almeno 40 mm nella trave di sostegno

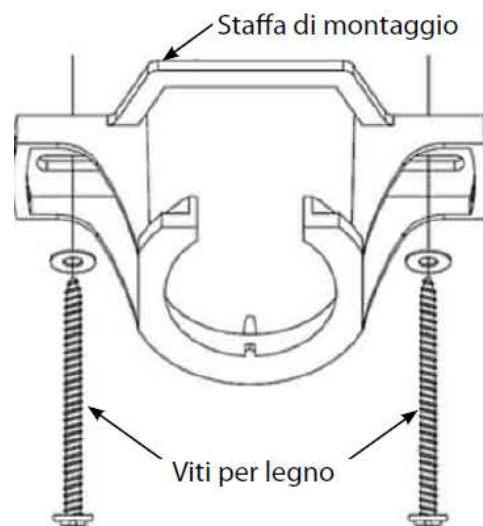


Figura 2

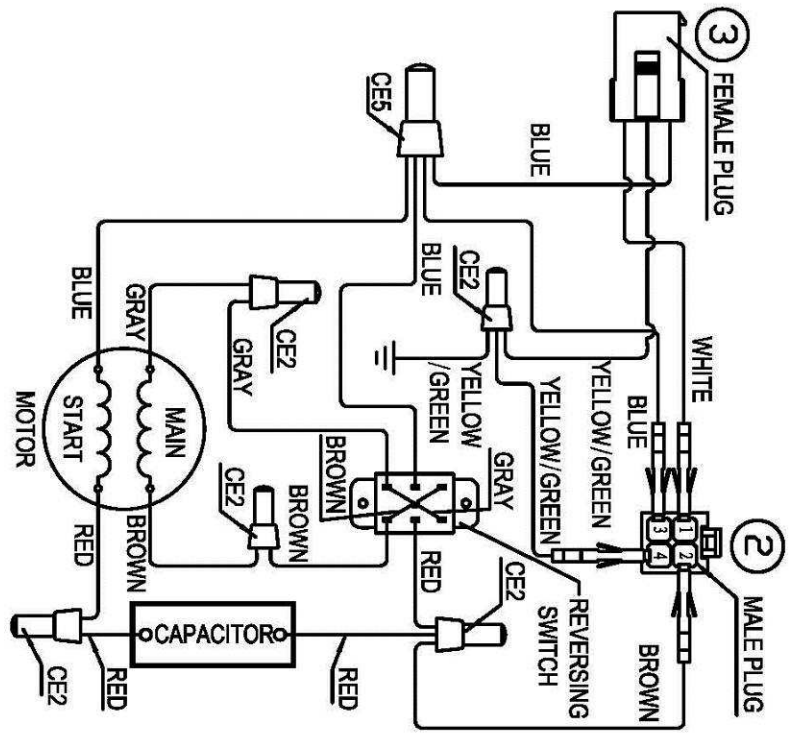
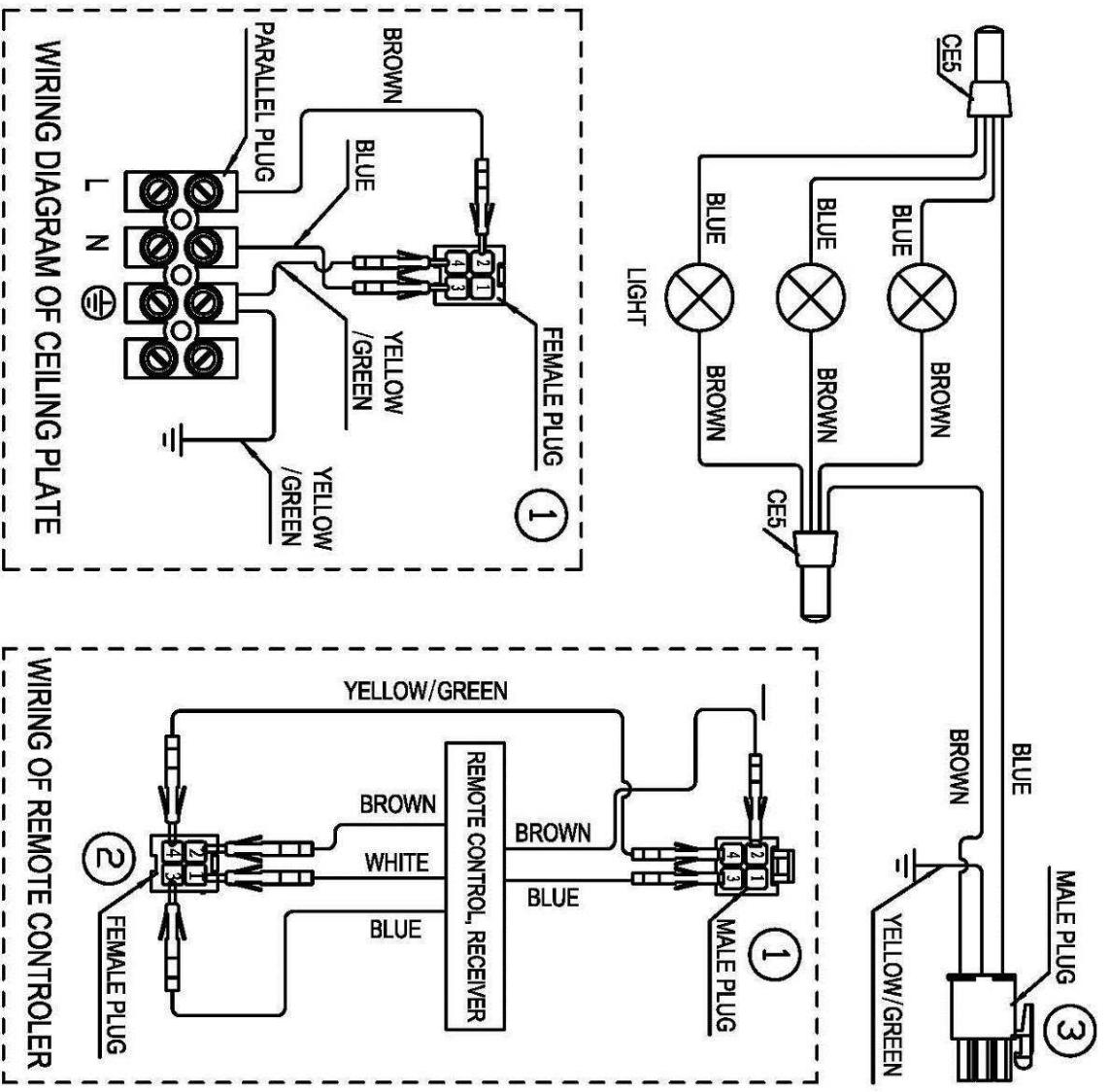
CABLAGGIO

Procedere ora all'installazione dei cavi per il collegamento alla morsettiera nella calotta a soffitto del ventilatore.

- 1) Requisiti di cablaggio alla morsettiera:
 - Collegare il conduttore della rete a "L"
 - Collegare il conduttore neutro della rete a "N"
 - Collegare il conduttore di massa a "E"

NOTA: INSTALLARE UN INTERRUTTORE DI SICUREZZA LUNGO IL PERCORSO DEL CABLAGGIO FISSO DI UN VENTILATORE TELECOMANDATO, QUALORA IL TELECOMANDO VADA PERSO O SIA NECESSARIO RIPARARE IL VENTILATORE.

NOTA: I VENTILATORI TELECOMANDATI NON POSSONO ESSERE CONTROLLATI DA UN INTERRUTTORE DI VELOCITÀ A PARETE O DALL'INTERRUTTORE A PARETE DELLA LUCE.

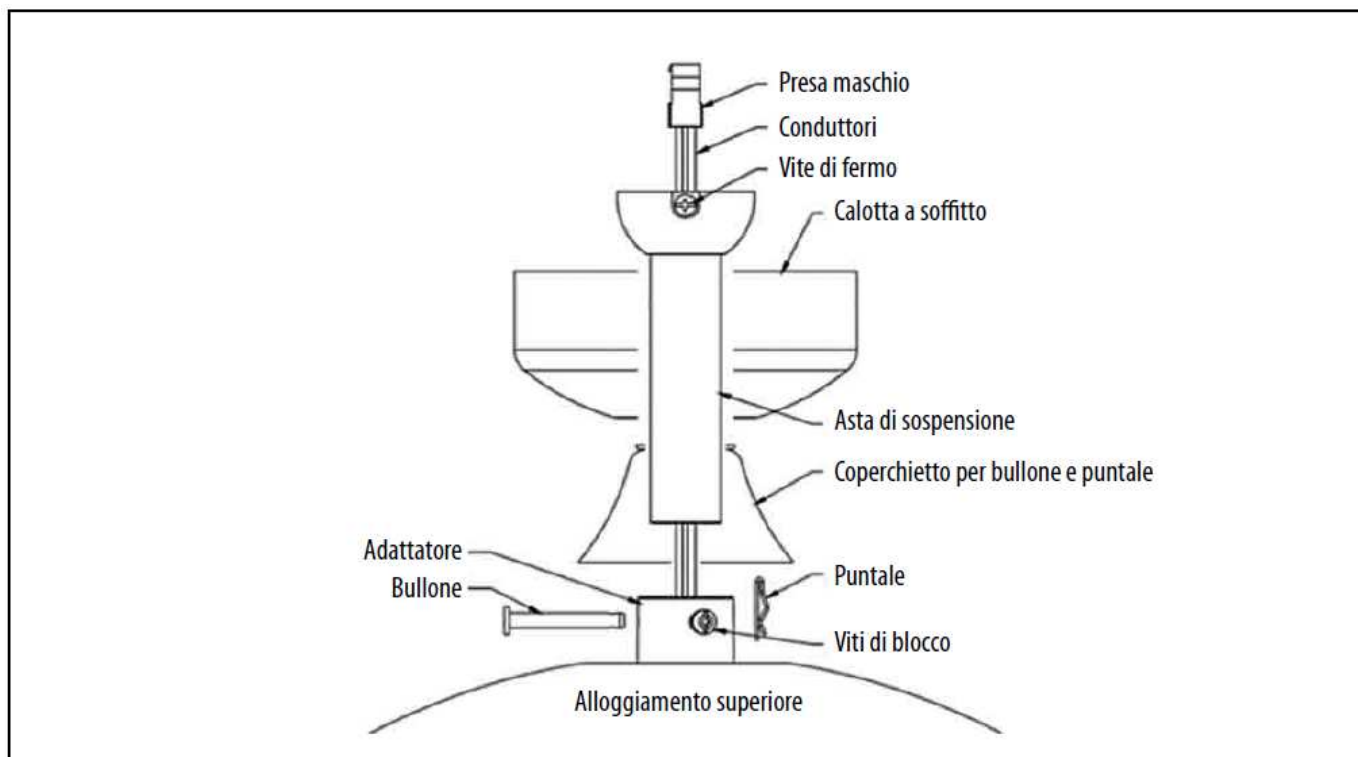


WIRING OF REMOTE CONTROLLER

Figura 3

INSTALLARE L'ASTA DI SOSPENSIONE

- 1) Infilare l'asta attraverso la calotta a soffitto (N. 3 – Figura 1) e il coperchietto del bullone e puntale (N. 6 – Figura 1).
- 2) Allentare il giunto sferico e inserire i fili del motore attraverso l'asta, quindi rimontare il giunto sull'asta.
- 3) Inserire l'asta di sospensione (N. 4 – Figura 1) dall'alto dell'unità (N. 8 – Figura 1), allineare i fori dell'unità con quelli corrispondenti dell'asta e inserire il bullone (N. 5 – Figura 1). Montare il puntale (N. 7 – Figura 1) sulla testa del bullone.
- 4) Fissare l'asta di sospensione e il pendente serrando le due viti su quest'ultimo.



INSTALLARE IL VENTILATORE ALLA STAFFA A SOFFITTO

- 1) Sollevare il ventilatore al soffitto e adagiare il giunto sferico nel vano della staffa di montaggio, verificando che la linguetta sul vano si inserisca nella scanalatura del giunto.
- 2) Inserire il ricevitore telecomandato nella staffa (N. 1 – Figura 1).
- 3) Collegare il ricevitore al filo motore e alla staffa di montaggio (N.2- Fig.3) innestando ognuna delle due prese nel vano (N.1- Fig.3).
- 4) Fare scorrere la calotta a soffitto (N. 3 – Figura 1) sulla staffa di montaggio mediante i fori scanalati. Allineare gli altri due fori e installare le altre due viti. Serrare saldamente le quattro viti.

INSTALLAZIONE DELLA LAMPADA

Installare la lampada avvitando dapprima il pannello di base (no. 11 - fig. 1) al ventilatore, badando a non spanare viti. Inserire la spina nella presa. Fissare la copertura (no. 12 – fig. 1) al pannello di base della lampada. Inserire la lampadina (non compresa nel volume di consegna). Applicare successivamente la cupola sul pannello di base girando in senso orario.

FUNZIONE DI RITORNO

Il ventilatore può essere azionato in senso orario e antiorario.

Modo **ESTIVO**: se l'interruttore della funzione di ritorno si trova su "down" (ESTATE), significa che ventilatore gira in senso antiorario. In questo caso l'aria viene deviata in basso rinfrescando il locale in estate.

Modo **INVERNALE**: se l'interruttore della funzione di ritorno si trova su "up" (ESTATE), significa che ventilatore gira in senso orario. In questo caso l'aria viene deviata in alto allo scopo di risparmiare energia in inverno.

COME UTILIZZARE IL VENTILATORE/LA LUCE CON IL TELECOMANDO

IMPOSTAZIONE DEGLI INTERRUTTORI DIP

Se si installano due o più ventilatori vicini tra loro, è opportuno impostare un codice diverso per il ricevitore/trasmettitore di ciascuno, in modo che l'uso di un ventilatore non interferisca con gli altri.

Gli interruttori DIP del ricevitore si trovano sulla superficie piatta del ricevitore stesso. Gli interruttori DIP del trasmettitore sono alloggiati nel vano batterie. Figura 5.

NOTA: verificare di aver scollegato l'alimentazione ai cavi elettrici prima di impostare il codice.

NOTA: sincerarsi che la batteria non sia collegata al trasmettitore prima di modificare le impostazioni degli interruttori DIP.

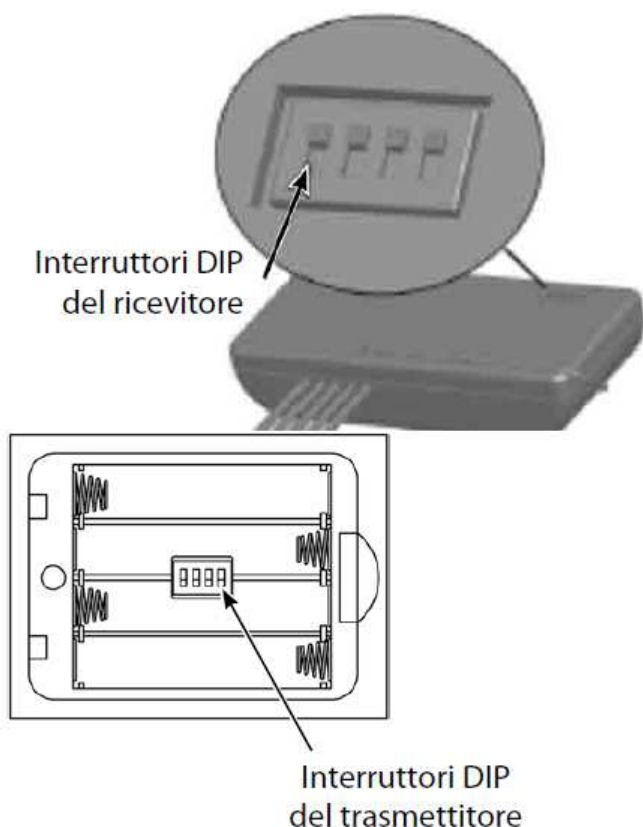


Figura 5

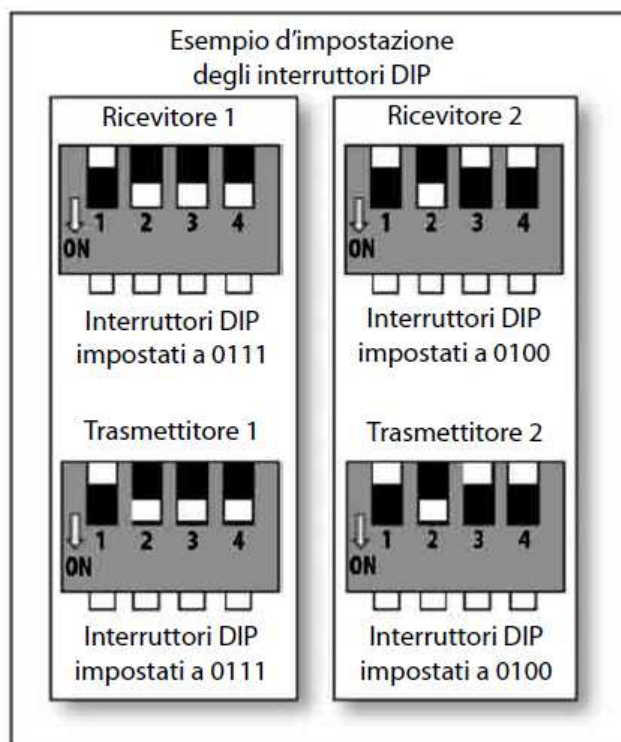
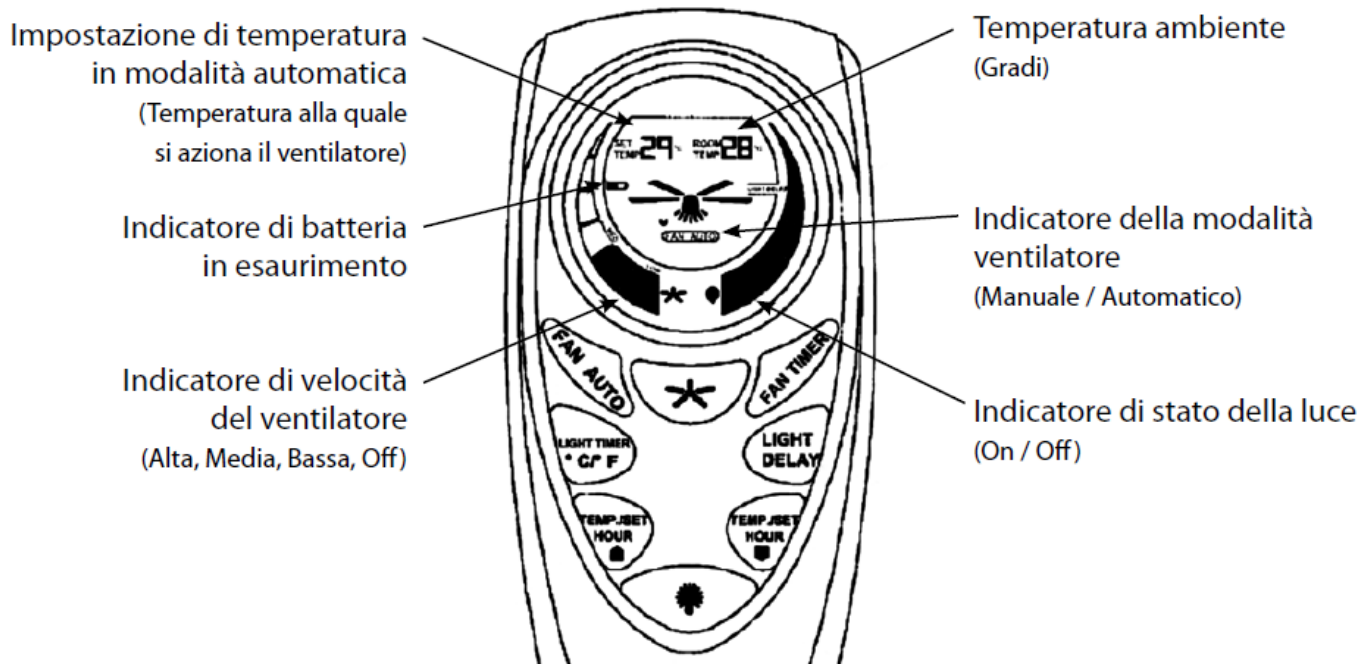


Figura 6

Cambiare la posizione degli interruttori DIP sul trasmettitore e sul ricevitore. Verificare che la nuova impostazione degli interruttori DIP sul trasmettitore corrisponda a quella sul ricevitore. In caso contrario, il trasmettitore non funzionerà. Figura 6.

ICONE SUL PANNELLO LCD DEL TELECOMANDO



Icona di impostazione temperatura in modalità automatica

- 1) Indica la temperatura alla quale si aziona il ventilatore, quando è impostato per il funzionamento automatico (FAN AUTO).
- 2) Indica la durata di accensione del ventilatore, quando è impostato per il funzionamento a tempo (FAN TIMER).
- 3) L'icona alterna automaticamente la visualizzazione dell'impostazione di temperatura e di tempo ogni due secondi

Icona di impostazione temperatura ambiente

- 1) Indica la temperatura dell'ambiente.
- 2) Indica la durata di accensione della luce, quando è impostata per il funzionamento a tempo (LIGHT TIMER).
- 3) L'icona alterna automaticamente la visualizzazione dell'impostazione di temperatura e di tempo ogni due secondi

Icona di batteria in esaurimento

Quando questa icona lampeggia, la batteria è prossima ad esaurire la carica e deve essere sostituita quanto prima

Icona di velocità ventilatore

Visualizza l'impostazione di velocità del ventilatore (Alta, Media, Bassa, Off)

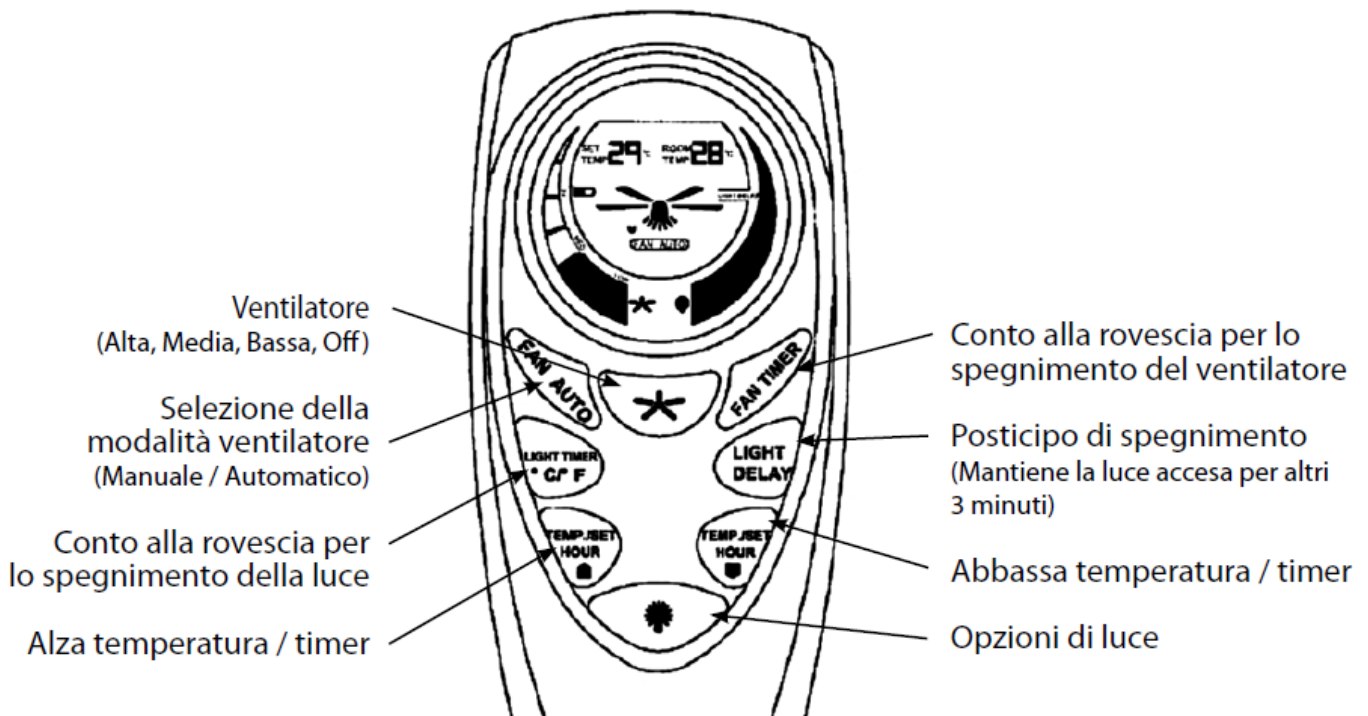
Icona della modalità ventilatore

Indica se il ventilatore è impostato per il funzionamento manuale (MANUAL) o automatico (FAN AUTO)

Icona di stato della luce

Indica se la luce è accesa (ON) o spenta (OFF)

BUTTONS ON THE REMOTE



FAN AUTO: -----premere questo tasto per commutare tra le modalità AUTOMATICA e MANUALE.

FAN: -----premere questo tasto per impostare una velocità tra HI (alta) – MED (media) – LO (bassa) 0 OFF (spento)

FAN TIMER: -----premere questo tasto per spegnere automaticamente il ventilatore all'ora impostata.

LIGHT TIMER: -----premere questo tasto per spegnere automaticamente la luce all'ora impostata. Tenere premuto il tasto per 10 secondi per commutare tra gradi Celsius e Fahrenheit

LIGHT DELAY: -----premere questo tasto per attivare il posticipo di spegnimento, che mantiene la luce accesa per altri 3 minuti

Su: -----aumenta la temperatura e il tempo

Giù: -----riduce la temperatura e il tempo

Interruttore luce: --premere questo tasto per accendere/spegnere la luce

Uso della funzione FAN AUTO

Premere il tasto **FAN AUTO** per attivare il ventilatore in automatico, quindi premere i tasti **Su/Giù** per impostare la temperatura desiderata. Il ventilatore regolerà automaticamente la velocità tra alta, media, bassa (o si spegnerà) in base alla temperatura rilevata, secondo lo schema seguente:

Temperatura ambiente inferiore a quella impostata: -----> OFF

Temperatura ambiente superiore a quella impostata di 0 °C: -----> LOW

Temperatura ambiente superiore a quella impostata di 2 °C: -----> MED

Temperatura ambiente superiore a quella impostata di 4 °C: -----> HI

Premere nuovamente il tasto **FAN AUTO** per disattivare il funzionamento in automatico del ventilatore.

Uso della funzione FAN/ LIGHT TIMER

Premere il tasto **FAN TIMER / LIGHT TIMER** per attivare il funzionamento a tempo, quindi premere i tasti **Su/Giù** per impostare la durata desiderata. Il ventilatore e la luce si spegneranno all'ora prestabilita.

DOPO L'INSTALLAZIONE

TRABALLAMENTO:

Le pale del ventilatore sono state calibrate in fabbrica per ridurre al minimo il traballamento.

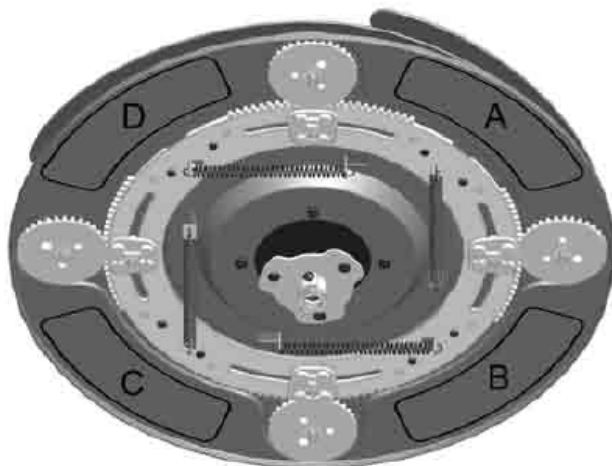
NOTA: I VENTILATORI A SOFFITTO TENDONO A MUOVERSI DURANTE IL FUNZIONAMENTO POICHÉ SONO MONTATI SU UN OCCHIELLO DI GOMMA. SE SI MONTASSE IL VENTILATORE IN MODO RIGIDO AL SOFFITTO, PROVOCHEREBBE UNA VIBRAZIONE ECCESSIVA. UN MOVIMENTO DI POCHI CENTIMETRI È NORMALE E NON È SINTOMO DI UN PROBLEMA.

PER RIDURRE IL TRABALLAMENTO: VERIFICARE CHE TUTTE LE VITI SIANO SERRATE SALDAMENTE SULLA STAFFA DI MONTAGGIO E SULL'ASTA DI SOSPENSIONE.

BILANCIAMENTO DI UN VENTILATORE CHE TRABALLA:

Incluso alla dotazione viene fornito un corredo di bilanciamento. Attenersi alla seguente procedura per bilanciare il ventilatore:

- 1) Installare il ventilatore senza cupola prima di bilanciarlo.
- 2) Marcare la piastra di base in quattro aree (punti A, B, C e D). Applicare un peso del corredo di bilanciamento sul bordo della piastra di base (es. punto A), se il problema peggiora, togliere il peso e applicarlo sull'altro lato (es. punto B); se peggiora, provare con i punti adiacenti C o D fino ad identificare il punto che risolve il problema. Applicare in modo permanente il peso in questo punto della piastra di base.
- 3) Dopo aver bilanciato il ventilatore, montare la cupola sulla base del lampadario.



RUMORE: Il ventilatore può occasionalmente produrre rumori, avvertibili soprattutto nel silenzio della notte. Le lievi fluttuazioni elettriche ed i segnali di frequenza sovrainposti nella corrente elettrica possono provocare variazioni nel rumore prodotto dal motore del ventilatore. Questa condizione è normale. Concedere al ventilatore un periodo di rodaggio di 24, la maggioranza dei rumori scompare in quest'arco di tempo. La garanzia del produttore copre solamente i guasti effettivi che possono presentarsi, NON le lamentele sul rumore prodotto dal motore. Tutti i motori elettrici producono rumori udibili di una certa entità.

CURA E PULIZIA

- 1) Il ventilatore a soffitto richiede solo una pulizia periodica. Utilizzare una spazzola a setole morbide o un panno non lanoso per non graffiarne la superficie verniciata. Disattivare l'alimentazione prima di pulirlo.
- 2) Non utilizzare l'acqua per pulire il ventilatore, poiché potrebbe danneggiare il motore o le pale e costituire il pericolo di scosse elettriche.
- 3) Il motore è dotato di cuscinetti a sfere lubrificati in modo permanente e non necessitano di essere ingrassati.

NOTA: spegnere sempre l'alimentazione e scollegare la presa femmina 1 e la presa maschio 1 prima di pulire il ventilatore.

- 1) Dit apparaat is NIET bestemd voor gebruik door personen (inclusief kinderen) met beperkt fysiek, zintuiglijk of mentaal vermogen, of gebrek aan ervaring en kennis, tenzij ze instructies hebben gekregen over het gebruik van het apparaat of onder toezicht staan van een persoon die verantwoordelijk is voor hun veiligheid.
- 2) De ont koppeling van alle polen moet in de vaste bedrading zijn ingebouwd, volgens de bedradingsvoorschriften.
- 3) Afgedankte elektrische apparatuur: Afgedankte elektrische apparatuur moet apart ingezameld en verwerkt worden. Winkeliers, gemeenten en reparatiebedrijven zijn samen verantwoordelijk voor de inzameling van al dit zogeheten wit- en bruingoed. Storten op de vuilnisbelt of verbranden is schadelijk voor het milieu; gevaarlijke stoffen kunnen via het grondwater in de voedselketen terechtkomen, wat schadelijk voor de gezondheid kan zijn.
- 4) De constructie waaraan de ventilator wordt bevestigd moet een gewicht van 45 kg kunnen dragen.
- 5) De ventilator moet zodanig worden gemonteerd dat de bladen minstens 2,3 m boven de vloer zijn.
- 6) De ventilator is uitsluitend bestemd voor gebruik binnenshuis. Montage van de ventilator in een situatie waar deze aan water of vocht bloot staat is gevaarlijk.
- 7) De installatie mag alleen door een bevoegde elektricien worden uitgevoerd.

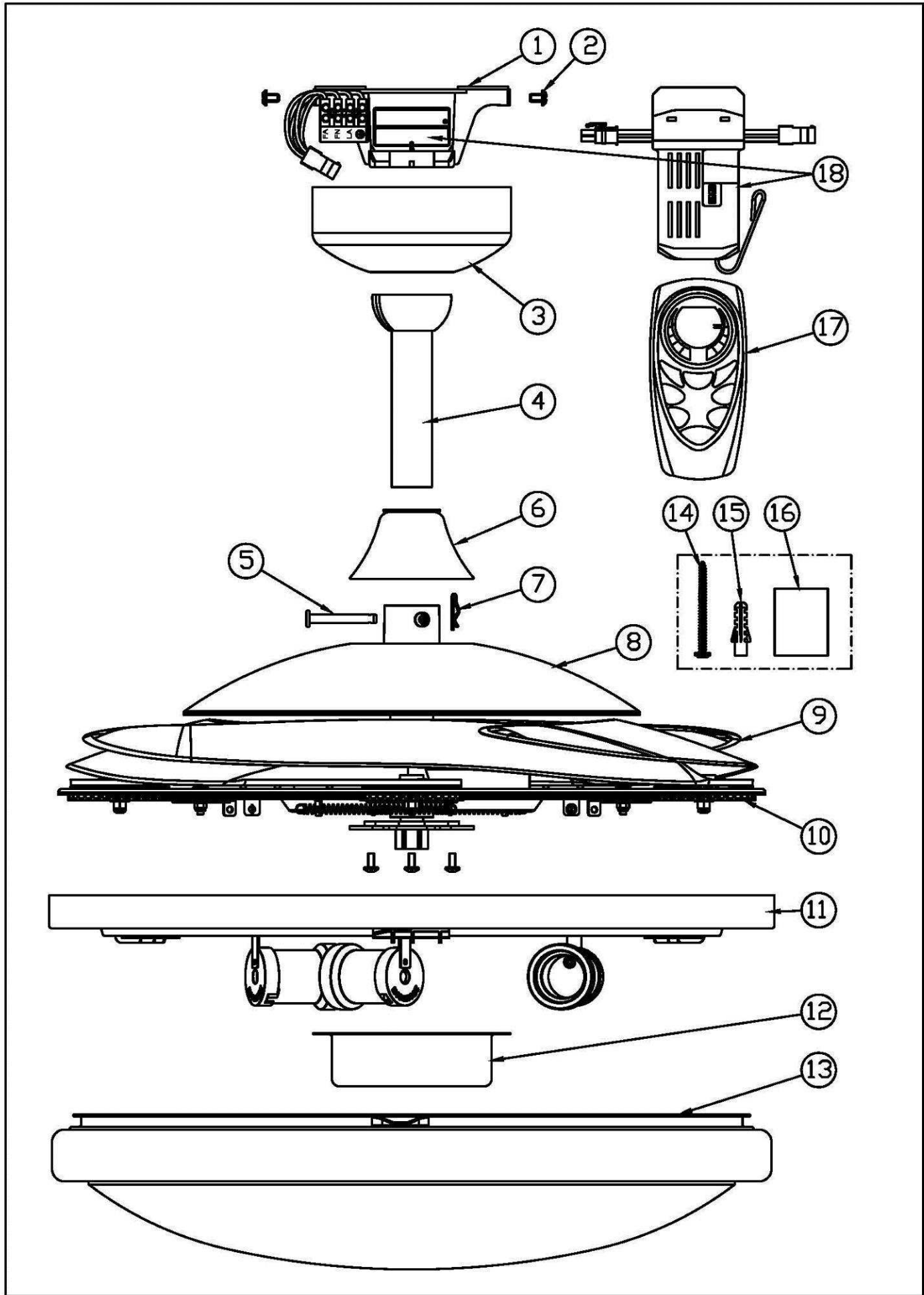
INLEIDING

GEFELICITEERD, u hebt een plafondventilator van kwaliteit gekozen.

VOOR DE INSTALLATIE

Pak de ventilator uit en bepaal de onderdelen zorgvuldig. Zie AFBEELDING 1.

	Beschrijving	Aantal
1	Ophangstelsel	1
2	Schroeven in sleuven	4
3	Plafondkap	1
4	Stang	1
5	Bout	1
6	Bout- en penafdekking	1
7	Pen	1
8	Ventilatorkap	1
9	Bladen	4
10	Intrekmechanisme	1
11	Lichtbasis	1
12	Afdekking	1
13	Lichtkoepel	1
14	Houtschroeven	2
15	Kunststof wandanker	2
16	Balanceertape	4
17	Zender van afstandsbediening	1
18	Ontvanger van afstandsbediening	1



AFBEELDING 1

De eenheid met de motor, het intrekmechanisme, de bladen in ingetrokken stand en de lampset voorzichtig hanteren. Het verdient aanbeveling om bij het installeren van de ventilator katoenen handschoenen te dragen zodat er geen vingerafdrukken op de ventilator achterblijven.

Specificaties

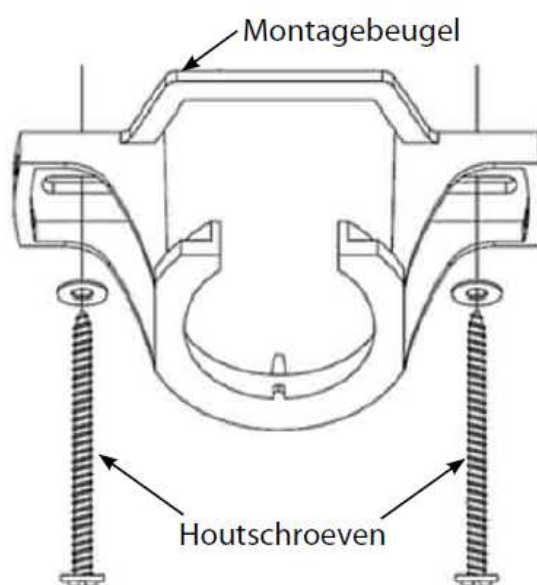
	Nominale spanning	Afstandsbediening	Ventilator (Watt)	Lamp
LD-0003-10/WH/GS/E27	220-240V, 50HZ	1.5V, AAA X 4	60W	3 x Max. 20W, CFL, E27
LD-0003-10/SN/GS/E27	220-240V, 50HZ	1.5V, AAA X 4	60W	3 x Max. 20W, CFL, E27
LD-0003-10/CH/GS/E27	220-240V, 50HZ	1.5V, AAA X 4	60W	3 x Max. 20W, CFL, E27

INSTALLATIE

NB: Verzeker u dat de stroom naar de voedingsdraden is uitgeschakeld voordat u met de installatie begint.

DE MONTAGEBEUGEL INSTALLEREN

- 1) Boor twee montagegaten in de plafondbalk en schroef de montagebeugel stevig in het plafond met de bijgeleverde sluitringen en montageschroeven. De montagebeugel moet een gewicht van minstens 45 kg kunnen dragen. NB – Speciale aandacht is vereist bij installatie tegen betonnen plafonds. Voor een veilige montage aan deze plafonds kunnen sterkere schroeven en kunststof pluggen of ankers vereist zijn dan bij het product zijn geleverd.
- 2) Verwijder de plafondbalk (nr. 3 – afbeelding 1) door de 2 schroeven met sleuven los te draaien.
- 3) Schuif de plafondbalk weg.
- 4) Installeer de montagebeugel (afbeelding 2) aan de plafondbalk met de bijgeleverde lange schroeven. Zorg ervoor dat minstens 40 mm van de schroef in de steun in geschroefd.



Afbeelding 2

BEDRADING

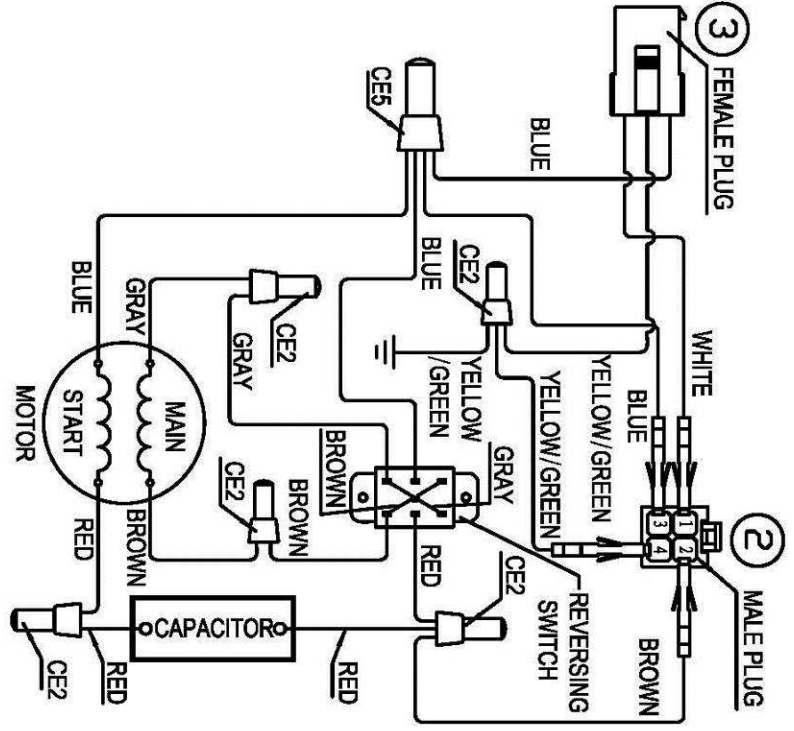
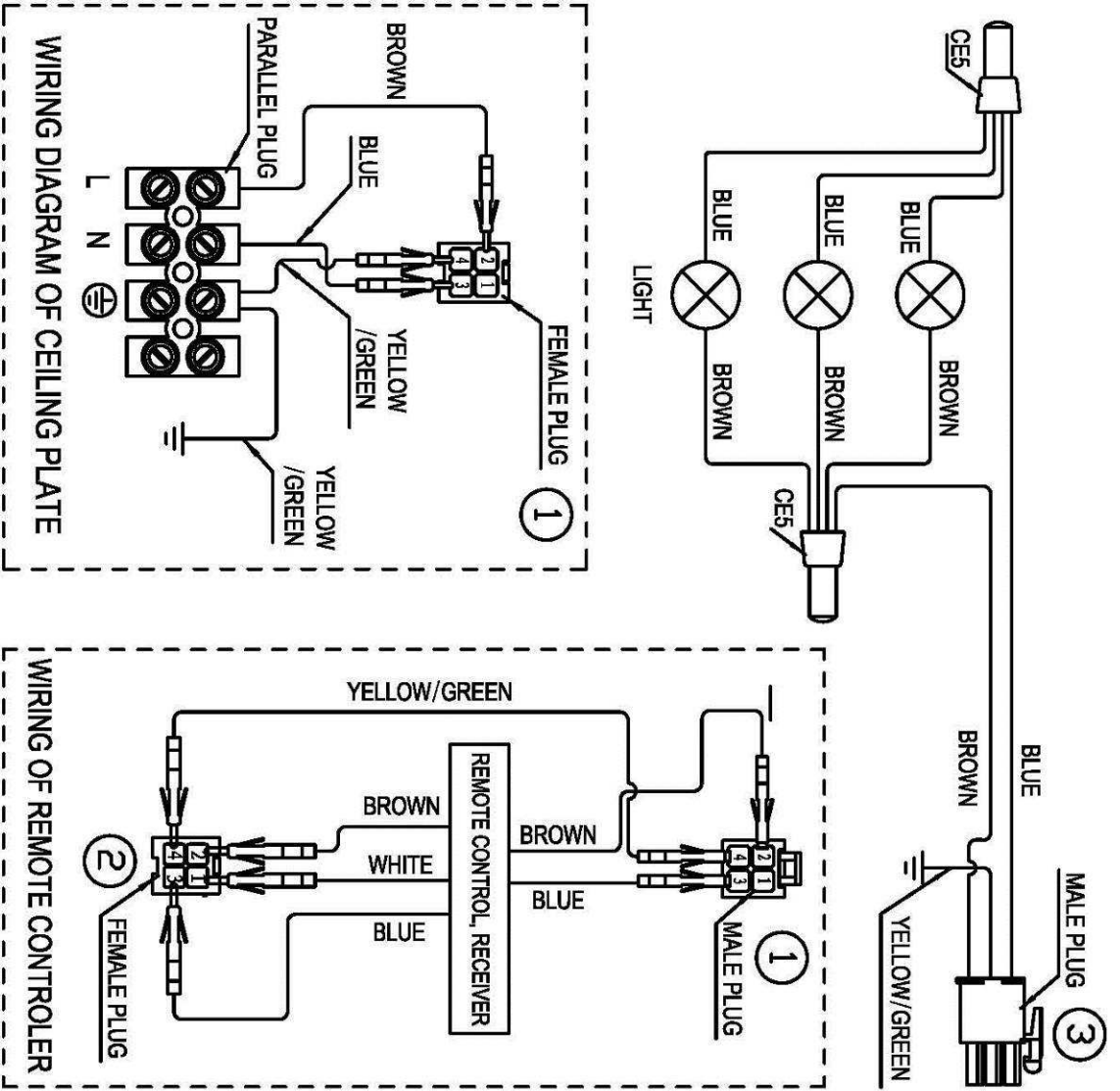
De bedrading kan nu worden aangebracht, klaar voor aansluiting op het kroonsteentje in de plafondbalk van de ventilator.

- 1) Bedrading bij kroonsteentje:

- Sluit de hoofdvoedingsdraad aan op "L"
- Sluit de nuldraad van de hoofdvoeding aan op "N"
- Sluit de aardingsdraad aan op "E".

NB: ERGENS IN DE VASTE BEDRADING VAN EEN VENTILATOR MET AFSTANDSBEDIENING MOET EEN ISOLATIESCHAKELAAR WORDEN AANGEBRACHT VOOR HET GEVAL DE AFSTANDSBEDIENING ZOEK IS OF OM ONDERHOUD AAN DE VENTILATOR UIT TE VOEREN.

NB: VENTILATOREN MET AFSTANDSBEDIENING KUNNEN NIET VIA EEN WANDSNELHEIDSREGELAAR OF WANDLICHTSCHAKELAAR WORDEN BEDIEND.

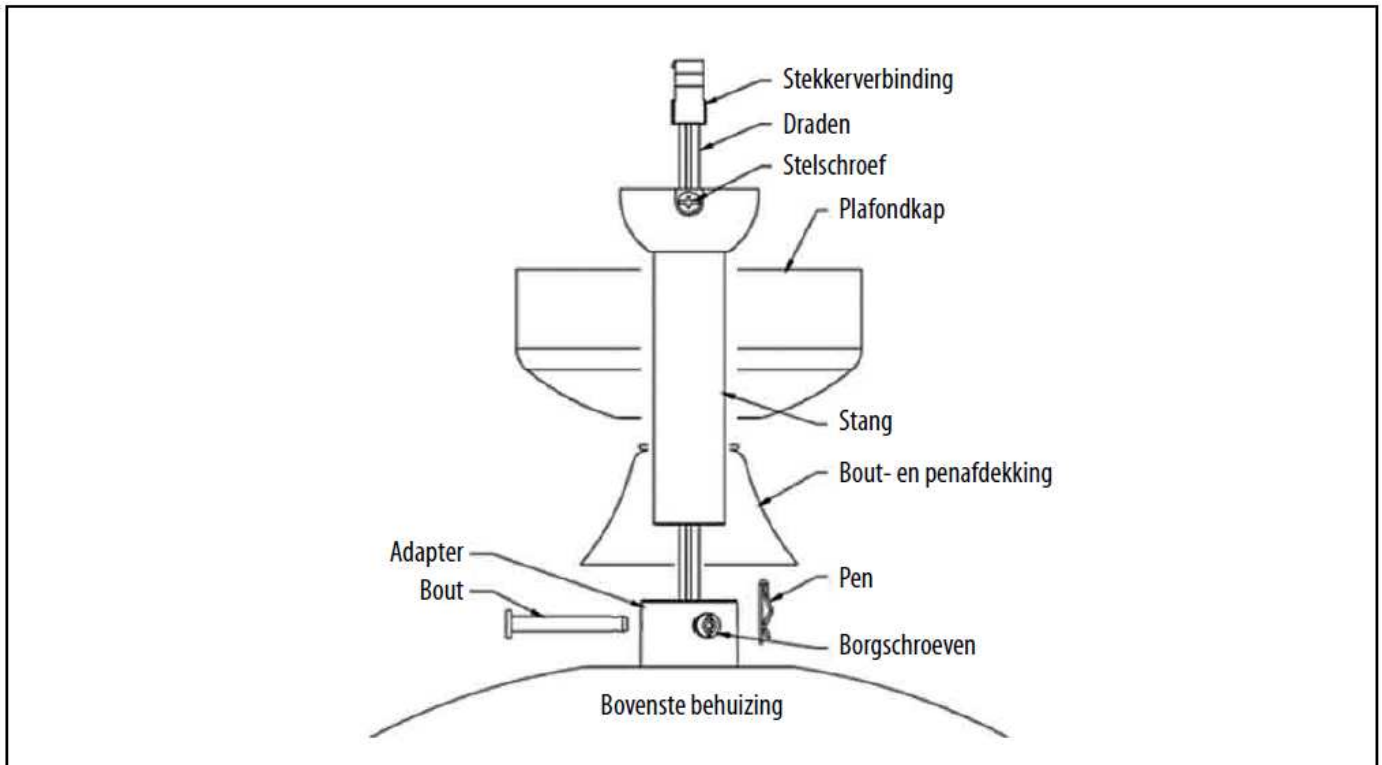


WIRING OF REMOTE CONTROLLER

afbeelding 3

DE STANG INSTALLEREN

1. Voer de stang door de plafondkap (nr. 3 – afbeelding 1) en de bout- en penafdekking (nr. 6 – afbeelding 1).
2. Maak het kogelgewricht los, steek de motordraden door de stang en zet het kogelgewricht weer op de stang vast.
3. Plaats de stang (nr. 4 – afbeelding 1) in de bovenkant van de eenheid (nr. 8 – afbeelding 1), lijn de gaten in de eenheid uit met de gaten in de stang en breng de bout aan (nr. 5 – afbeelding 1). Breng de pen (nr. 7 – afbeelding 1) aan op het einde van de bout.
4. Zet dan de stang en hanger vast door de twee schroeven op de hanger aan te draaien.



Afbeelding 4

INSTALLEER DE VENTILATOR OP DE MONTAGEBEUGEL AAN HET PLAFOND

1. Hef de ventilator naar het plafond toe en plaats het kogelgewricht in de holte in de montagebeugel, waarbij u erop let dat de lip aan de montagebeugelholte juist in de groef in het kogelgewricht komt te zitten.
2. Plaats de ontvanger van de afstandsbediening in de montagebeugel (nr. 1- afbeelding 1).
3. Sluit de afstandsbediening op de motordraad aan door de stekker in het contact te steken (nr. 2- afbeelding 3) en sluit de afstandsbediening op de montagebeugel aan door de stekker in het contact te steken (nr. 1- afbeelding 3).
4. Schuif dan de plafondkap (nr. 3 – afbeelding 1) op de montagebeugel via de sleufgaten. Lijn de andere 2 gaten uit en breng de 2 andere schroeven aan. Draai de vier schroeven stevig vast.

INSTALLATIE VAN DE VERLICHTINGSEENHEID

Installeer de verlichtingseenheid, doordat u eerst de bevestigingsplaat van de lamp (nr. 11 – afb. 1) vast aan de ventilator schroeft, waarbij de schroeven echter niet te ver worden doorgedraaid. Verbind de stekker met de bus. De afdekking (nr. 12 – afb. 1) dient op de bevestigingsplaat van de lamp te worden bevestigd. Draai de verlichtingselementen erin (worden niet meegeleverd). Vervolgens brengt u de lichtkoepel aan op de bevestigingsplaat van de lamp door deze met de klok mee te draaien.

OMKEERFUNCTIE

De ventilator kan zowel voorwaarts als achterwaarts worden toegepast.

ZOMER-toepassing: Wanneer de schakelaar voor de omkeerfunctie op “down” (ZOMER) staat, draait de ventilator tegen de klok in. De luchtbeweging wordt naar beneden gericht en zorgt in de zomer voor het gewenste koelende effect.

WINTER-toepassing: Wanneer de schakelaar voor de omkeerfunctie op “up” (WINTER) staat, draait de ventilator met de klok mee. De lucht wordt naar boven geleid om in de winter energie te besparen.

VENTILATOR/LICHT MET AFSTANDSBEDIENING GEBRUIKEN

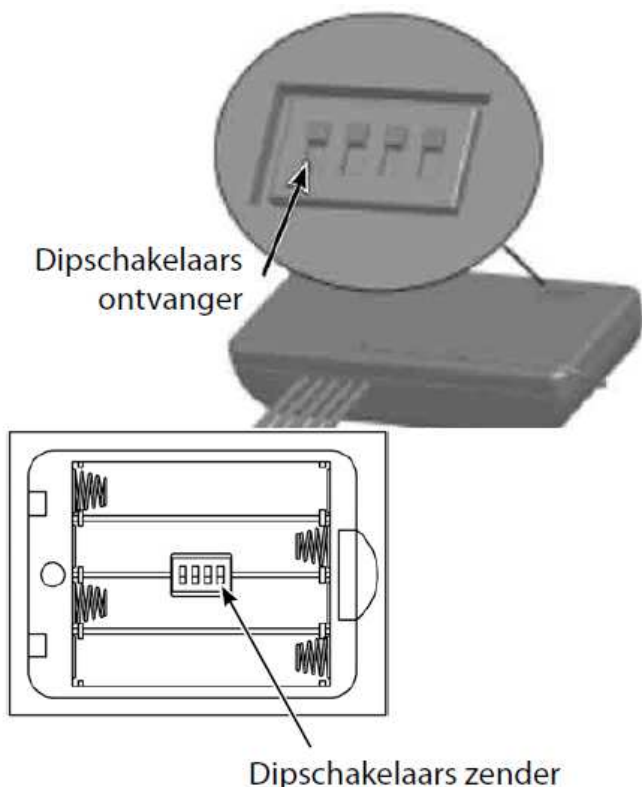
DIPSCHAKELAARS INSTELLEN

Als twee of meer ventilatoren dicht bij elkaar worden gemonteerd, kan het nuttig zijn om de ontvanger/ zender voor elke ventilator op een verschillende code in te stellen zodat de werking van de ene ventilator de werking van de andere niet stoort..

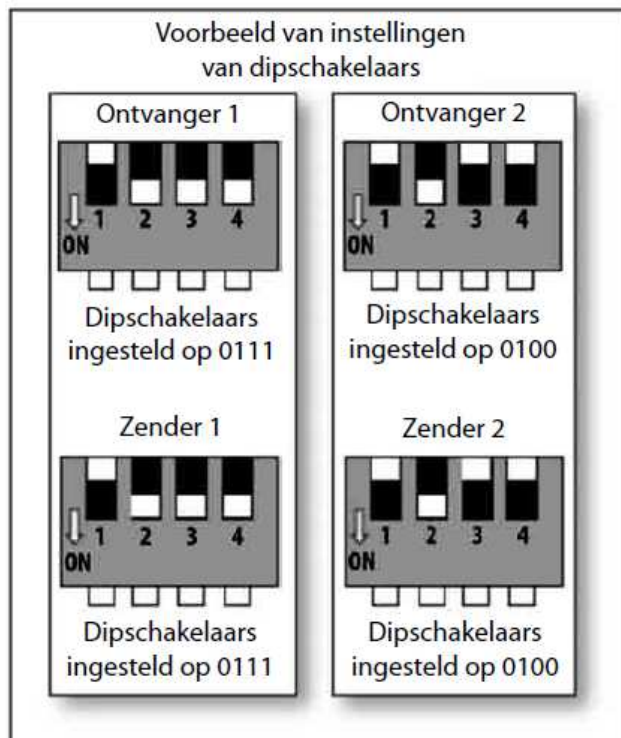
De dipschakelaars van de ontvanger bevinden zich op het vlakke oppervlak van de ontvanger. De dipschakelaars van de zender bevinden zich in het batterijvak. Afbeelding 5.

NB: Verzekert u dat de stroom naar de voedingsdraden is uitgeschakeld voordat u de code instelt.

NB: Voordat u de stand van de dipschakelaars wijzigt, moet u verzekeren dat de batterij niet op de zender is aangesloten.



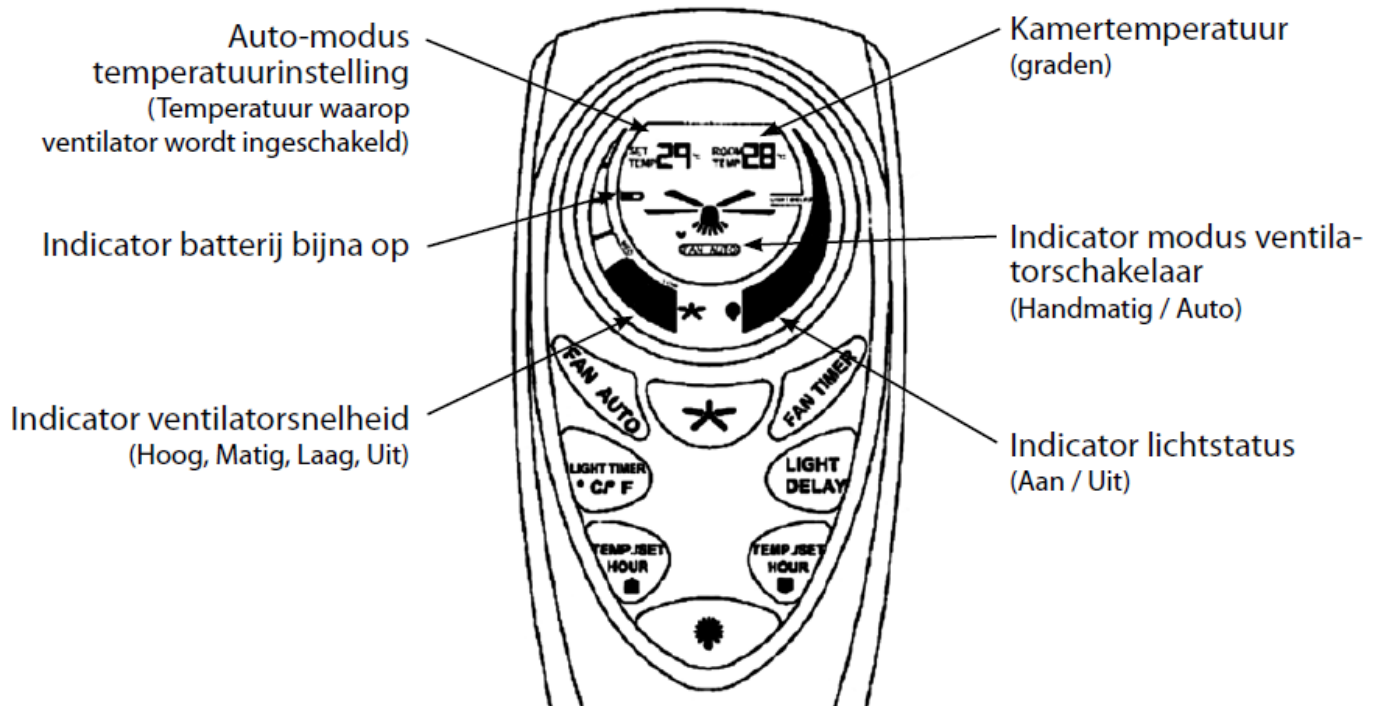
Afbeelding 5



Afbeelding 6

Wijzig de stand van de dipschakelaars in de zender en ontvanger van de afstandsbediening. Zorg ervoor dat de dipschakelaars in de zender en ontvanger overeenstemmen. Als ze niet overeenstemmen, zal de zender niet werken. Afbeelding 6.

PICTOGRAMMEN OP HET LCD VAN DE AFSTANDSBEDIENING



Afbeelding 7

Pictogram Auto-modus temperatuurinstelling

1. Toont de temperatuur waarop de ventilator wordt ingeschakeld, als de ventilator op FAN AUTO (ventilator automatisch) is ingesteld.
2. Toont de tijd waarop de ventilator wordt uitgeschakeld, als de ventilator op FAN TIMER (ventilator timer) is ingesteld.
3. Het pictogram wisselt om de twee seconden automatisch tussen de temperatuurinstelling en de timerinstelling

Pictogram kamertemperatuurinstelling

1. Toont de kamertemperatuur.
2. Toont de tijd waarop het licht uit gaat, als het licht op LIGHT TIMER (licht timer) is ingesteld.
3. Het pictogram wisselt om de twee seconden automatisch tussen de temperatuurinstelling en de timerinstelling

Pictogram batterij bijna op

Als het pictogram batterij bijna op knippert, is de batterij bijna leeg en moet deze onmiddellijk worden vervangen.

Pictogram ventilatorsnelheid

Toont de snelheidsinstelling van de ventilator (hoog, matig, laag, uit)

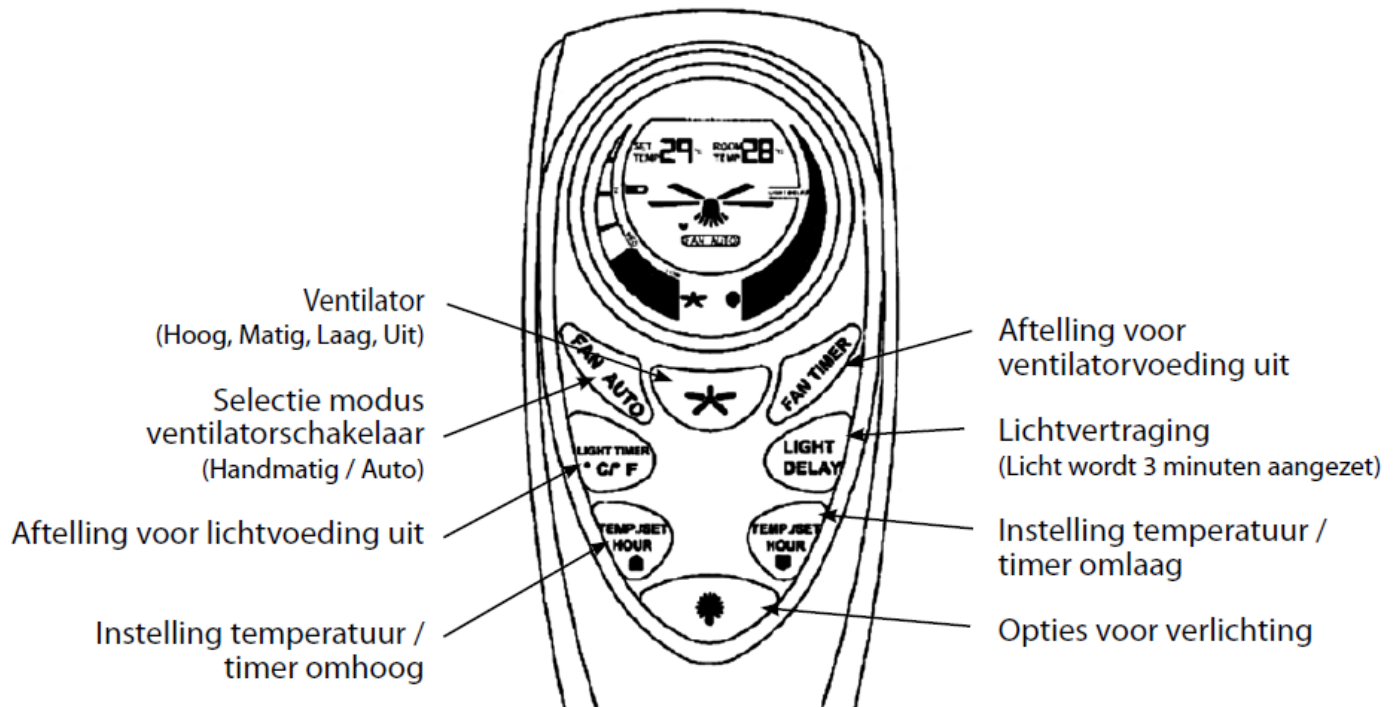
Pictogram modus ventilatorschakelaar

Toont of de ventilator in de modus MANUAL (handmatig) of AUTO (automatisch) is.

Pictogram lichtstatus

Toont of het licht in de instelling ON (aan) of OFF (uit) is.

KNOPPEN OP DE AFSTANDSBEDIENING



FAN AUTO: -----Druk op de knop om tussen de modus FAN AUTO (ventilator automatisch) en MANUAL (handmatig) te wisselen.

VENTILATOR: -----Druk op de knop om de ventilator te laten lopen met de snelheid op HIGH – MEDIUM – LOW – OFF (hoog, matig, laag, uit).

VENTILATOR TIMER: -----Druk op de knop om de ventilator automatisch op de ingestelde tijd uit te schakelen.

LICHT TIMER: -----Druk op de knop om het licht automatisch op de ingestelde tijd uit te schakelen. Houd de knop 10 seconden ingedrukt om te wisselen tussen graden Celsius en graden Fahrenheit

LICHTVERTRAGING: -----Druk op de knop om de vertragingfunctie van het licht te activeren, waardoor het licht 3 minuten later wordt uitgeschakeld.

Omhoog: -----De temperatuur en tijd worden hoger ingesteld

Omlaag: -----De temperatuur en tijd worden lager ingesteld

LICHT-schakelaar: -----Druk op de knop om het licht AAN en UIT te schakelen.

De functie FAN AUTO (ventilator automatisch) gebruiken

Druk op de knop **FAN AUTO** om de functie FAN AUTO te activeren en druk dan op de knoppen **UP/ DOWN** (omhoog/omlaag) om de temperatuur naar wens in te stellen. De ventilator zal automatisch draaien op HIGH, MEDIUM, LOW (hoog, matig, laag) of OFF (uit) door vergelijking met de kamertemperatuur, als volgt:

De kamertemperatuur is lager dan de ingestelde temperatuur: -----> OFF (uit)

De kamertemperatuur is 0 °C hoger dan de ingestelde temperatuur: -----> LOW (laag)

De kamertemperatuur is 2 °C hoger dan de ingestelde temperatuur: -----> MED (matig)

De kamertemperatuur is 4 °C hoger dan de ingestelde temperatuur: -----> HI (hoog)

Druk nogmaals op de knop **FAN AUTO** om de functie FAN AUTO uit te schakelen.

De functie FAN/ LIGHT TIMER (ventilator / licht timer) gebruiken

Druk op de knoppen **FAN TIMER / LIGHT TIMER** om de timer functie te activeren en druk dan op de knoppen **UP/ DOWN** (omhoog/omlaag) om de tijd naar wens in te stellen. De ventilator en het licht worden op de ingestelde tijd uitgeschakeld.

NA DE INSTALLATIE

WIEBELEN:

De ventilatorbladen zijn in de fabriek afgesteld om zo weinig mogelijk te wiebelen.

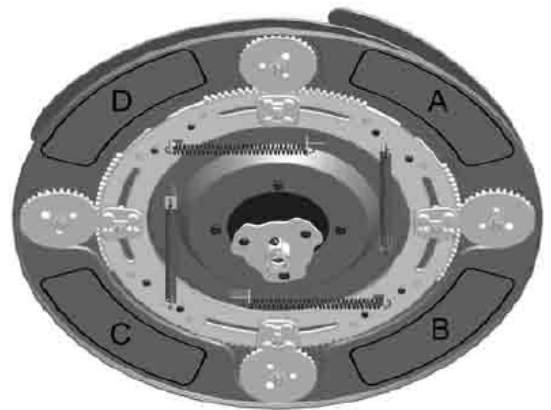
NB: TIJDENS BEDRIJF ZIT ER SPELING IN PLAFONDVENTILATOREN OMDAT ZE OP EEN RUBBER DOORVOERRING ZIJN GEMONTEERD. ALS DE VENTILATOR VAST AAN HET PLAFOND WORDT GEMONTEERD, ONTSTAAT OVERMATIGE TRILLING. EEN SPELING VAN ENKELE CENTIMETERS IS AANVAARDBAAR EN WIJST NIET OP EEN PROBLEEM.

OM DE VENTILATOR MINDER TE LATEN WIEBELEN: CONTROLEER OF ALLE SCHROEVEN WAARMEE DE MONTAGEBEUGEL EN STANG VASTZITTEN GOED ZIJN AANGEDRAAID.

EEN WIEBELENDE PLAFONDVENTILATOR BALANCEREN:

Voor het gemak is een balanceringsset bijgevoegd; volg deze procedure bij het balanceren van de ventilator.

- 1) Monteer de ventilator zonder de lichtkoepel voordat u de ventilator balanceert.
- 2) Verdeel de basisplaat in vier gebieden (punt A, B, C en D). Neem een gewicht uit de balanceringsset en plak het lichtjes op de rand van de basisplaat (bijv. punt A), als het wiebelen verergert, neem het dan weg en plak het op de tegenovergestelde zijde (punt B); als het wiebelen vermeerderd, ga dan naar het aanliggende punt C of D, als het wiebelen vermindert, plak het gewicht dan stevig op het betreffende punt van de basisplaat.
- 3) Wanneer de ventilator in evenwicht is, monteert u de lichtkoepel op de lichtbasis.



GELUID:

Wanneer het rustig is (vooral 's nachts), hoort u soms geluidjes. Kleine schommelingen in de voeding en frequentiesignalen die de elektriciteit regelen, kunnen het geluid van de ventilatormotor wijzigen. Dit is normaal. Voorzie een periode van 24 uur voor "inlopen"; de meeste geluiden van een nieuwe ventilator zullen tijdens die periode verdwijnen. De garantie van de fabrikant dekt echte storingen die zich kunnen voordoen, GEEN kleine klachten zoals het geluid van de motor – Alle elektrische motoren maken enig geluid.

REINIGING EN VERZORGING

- 1) Periodiek reinigen van uw plafondventilator is het enige onderhoud dat nodig is. Gebruik alleen een zachte borstel of pluisvrije doek om te voorkomen dat de afwerking wordt gekrast. Schakel de stroom uit wanneer u dit doet.
- 2) Gebruik geen water bij het reinigen van uw plafondventilator. Hierdoor kunnen de motor of de bladen schade oplopen en kan het risico van een elektrische schok ontstaan.
- 3) De motor heeft permanent gesmeerde kogellagers. Oliën is niet nodig.

NB: Schakel altijd de stroom uit en ontkoppel busverbinding 1 en stekerverbinding 1 voordat u de ventilator reinigt.