


INSTALLATIONSANLEITUNG DE

Für die Installation ist möglicherweise eine qualifizierte Person erforderlich.

Das Produkt kann im Freien verwendet werden, wenn das Symbol an der Leuchte IP44 oder IP54 lautet. In anderen Fällen sollte das Produkt nur in Innenräumen verwendet werden. Eine Leuchte, bei der Holzelemente zum Einsatz kommen, darf nur in beheizten Räumen installiert werden.

Es wird empfohlen, ein 3 x 1,5 mm² YDY-Netzkabel in einer doppelten Abdeckung zu verwenden.

Versammlung:

1. Verbinden Sie beide Teile des Lampenschirms mit der Kunststoffmutter.
2. Ziehen Sie den Netzstecker heraus.
3. Isolieren Sie die Stromkabel auf eine Länge von 6 mm.
4. Lösen Sie die unverlierbaren Schrauben an den Seiten der Montageschiene und ziehen Sie den Sockel heraus.
5. Schrauben Sie den Sockel an die Decke. Achte darauf, dass die Arme in einem 90-Grad-Winkel zueinander stehen.
6. Schließen Sie die Leistungskabel an die entsprechend gekennzeichneten Klemmen am Stecker an - brauner Außenleiter (L) und blauer Neutraleiter (N).
7. Legen Sie den Schutzleiter (grün-gelb) auf die mit dem Symbol  gekennzeichnete Schutzklemme auf dem Metallsockel im Inneren des Gehäuses
8. Schrauben Sie den Dachhimmel an die Basis.


Instandhaltung:

Arbeiten im Zusammenhang mit der Wartung und dem Austausch der Glühlampe sollten bei getrennter Stromversorgung und nach einer Wartezeit bis zum Abkühlen der Glühlampe durchgeführt werden. Reinigen Sie den Lampenschirm nach dem Zerlegen und Trennen der Stromversorgung mit einem weichen Tuch.

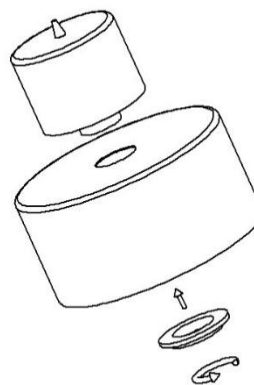
2 Jahre Garantie:

1. Die Garantie erstreckt sich über den Zeitraum von 2 Jahren ab Kaufdatum in Polen und gilt nur mit Kaufbeleg - Quittung oder Rechnung.
2. Die Garantie deckt keine Schäden ab, die durch Stromstöße, Blitzeinschläge und mechanische Schäden verursacht wurden.
3. Die Garantie ist nur gültig, wenn die Armatur von einer Person mit entsprechenden elektrischen Rechten hergestellt wurde und die Reparatur oder den Austausch des Produkts gegen eine mangelfreie oder eine Rückerstattung des gezahlten Betrags umfasst.
4. Wird ein Defekt festgestellt, ist das Produkt an folgende Adresse zu senden: Temar sp. z o.o. 39-300 Mielec, Ul. Inwestorów 12 oder zurück am Ort des Kaufs. Die Reparatur sollte nicht länger als 14 Werkzeuge dauern.
5. Die Garantie schließt die Rechte des Käufers nach den Bestimmungen der Garantie für Mängel des verkauften Gegenstandes nicht aus, beschränkt oder suspendiert sie nicht.

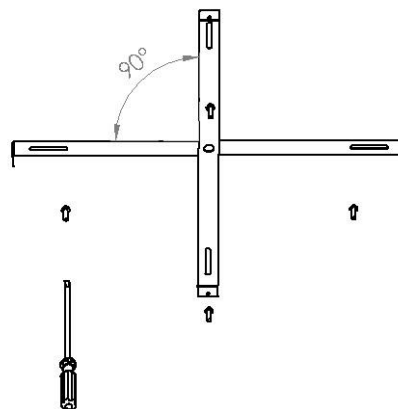


-selektive Sammlung von Elektrogeräten

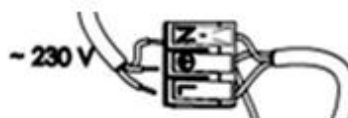
1



2



3



4

