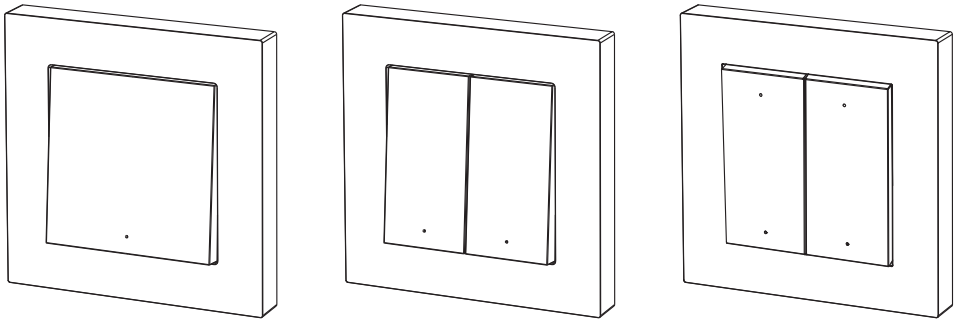



SMART⁺ WIFI REMOTE WALL SWITCH



	EAN	WIFI frequency	°C	
SMART WIFI REMOTE WALL SWITCH 1G	4058075849846	WiFi (2.4 GHz)	-10...+50	40000
SMART WIFI REMOTE WALL SWITCH 2G	4058075849860	WiFi (2.4 GHz)	-10...+50	40000
SMART WIFI REMOTE WALL SWITCH 4G	4058075849884	WiFi (2.4 GHz)	-10...+50	40000

4058075849846
 1x 1x 1x 2x 2x 1x 114 g

4058075849860
 1x 1x 1x 2x 2x 1x 115 g

4058075849884
 1x 1x 1x 2x 2x 1x 113 g

mm

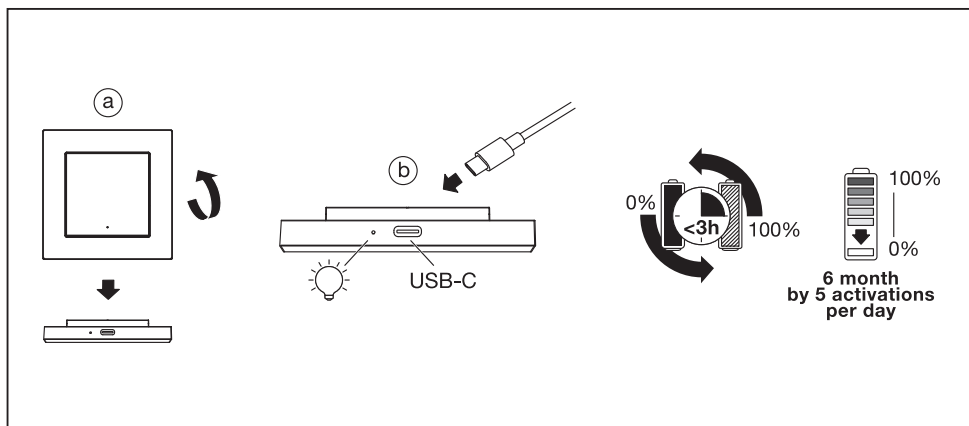
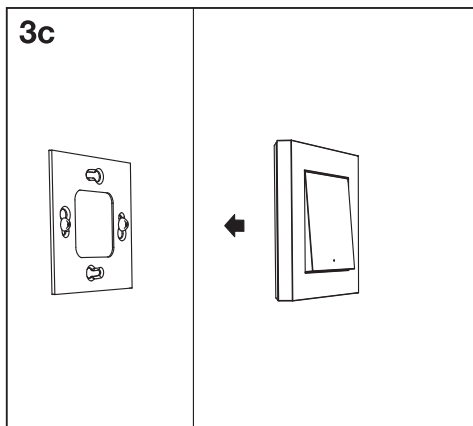
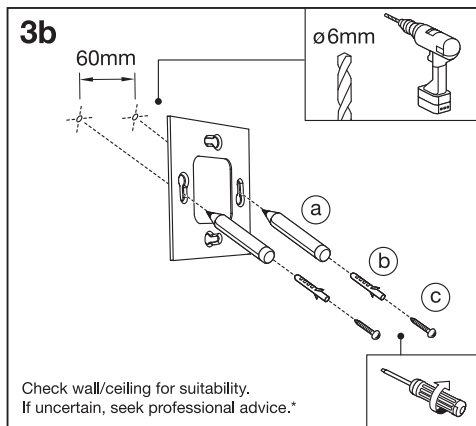
	L	H	W
SWITCH 1G 4058075849846	86	86	15
SWITCH 2G 4058075849860	86	86	15
SWITCH 4G 4058075849884	86	86	13

1a

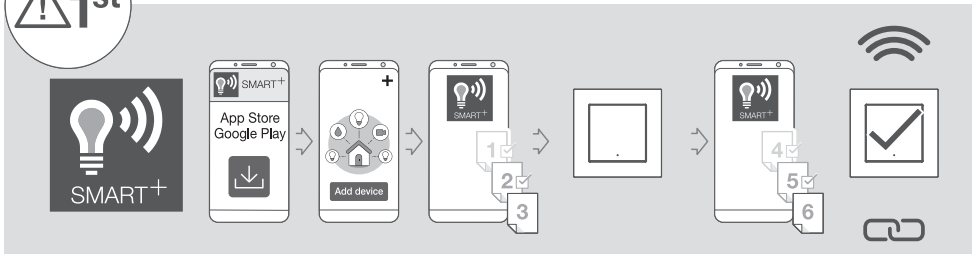
2a

2b

3a



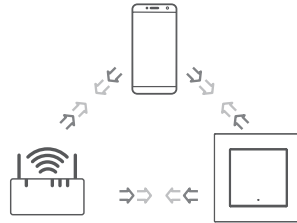
* ① Eignung der Wand/Decke prüfen. Wenn Sie sich nicht sicher sind, lassen Sie sich beraten. ② Vérifier l'adéquation du mur/plafond. En cas d'incertitude, demandez conseil à un professionnel. ③ Controllare l'idoneità della parete o del soffitto. In caso di dubbi, consultare un professionista. ④ Compruebe la idoneidad de la pared o techo. Si no está seguro, busque asesoramiento profesional. ⑤ Verifique a adequação da parede/teto. Se não tiver a certeza, procure aconselhamento profissional. ⑥ Ελέγξτε τον τοίχο/την οροφή ως προς την καταλληλότητα. Σε περίπτωση αμφιβολίας, ζητήστε επαγγελματική συμβουλή. ⑦ Controlleer wand/plafond op geschiktheid. Als u niet zeker bent, vraag dan professioneel advies. ⑧ Kontrollera vägg/tak för lämplighet. Om du är osäker, sök professionell rådgivning. ⑨ Tarkista seinän/katon sopivus. Jos olet epävarma, kysy neuvoa ammattilaiselta. ⑩ Sjekk om vegger/takket egner seg. Oppsøk profesjonell rådgivning dersom du er usikker. ⑪ Kontroler væg/toft for egnethed. Hvis du er usikker, skal du søge professionel rådgivning. ⑫ Zkontrolujcie vhodnosť steny/stropu. Pokiaľ si nejste jisti, vyhľadajte odbornou pomoc. ⑬ Проверьте стену/потолок на пригодность. Если у вас есть сомнения, обратитесь за профессиональной консультацией. ⑭ Ellenőrizze a fal/mennyezet alkalmaságát. Ha bizonytalan, kérjen szakember tanácsot. ⑮ Sprawdź, czy ściana/sufit nadają się do montażu. W razie wątpliwości zasięgnij porady wykwalifikowanej osoby. ⑯ Skontrolujte vhodnosť steny/stropu. Ak si nie ste istí, vyhľadajte odbornú pomoc. ⑰ Preverite primernost stene/stropa. Če niste prepričani, poiščite nasvet strokovnjaka. ⑱ Duvann/tavanin uygun olup olmadığını kontrol edin. Emin değilseniz uzman bir kişiden destek alın. ⑳ Proverite prikladnost zida/stropa. Ako niste sigurni, potražite stručni savjet. ㉑ Verificati dacă pereții/tavanul este adecvat. În caz de incertitudine, solicitați consultanță de specialitate. ㉒ Проверте пригодността на стената/тавана. Ако не сте сигурни, потърсете професионален съвет. ㉓ Kontrolli seinale/takke sobivost. Kahtluse korral küsi professionaalilt nõu. ㉔ Patikrinkite sienos/tabu tinkamumą. Jei kyla abejonių, kreipkitės į specialistą. ㉕ Pārbaudiet sienu/griestu piemērotību. Neskatoties gadjūmā meklējiet profesionālu padomu. ㉖ Proverite pogodnost zida/plafona. Ako niste sigurni, potražite stručni savjet. ㉗ Перевірте відповідність стіни/стелі. Якщо ви не впевнені, зверніться за професійною консультацією. ㉘ Қабырғаны/тобеңні жарамдылығын тексеріңіз. Егер сенімді болмасаңыз, кәсіби кеңеске жүгініңіз.



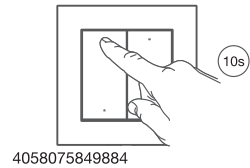
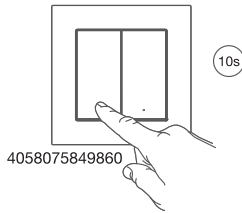
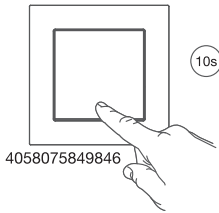
TROUBLESHOOTING



DECREASE DISTANCE



RESET



<https://www.ledvance.com/consumer/smart/faq>

FAQ



<https://www.ledvance.com/consumer/smart/faq>

CUSTOMER SUPPORT



<https://www.ledvance.com/consumer/smart/support>

☞ Hiermit erklärt LEDVANCE, dass die Funkanlage vom Typ OSRAM SMART+ den Bestimmungen der Richtlinie 2014/53/EU entspricht. Den vollständigen Text der EU-Konformitätserklärung finden Sie unter der folgenden Adresse: www.ledvance.com/consumer/smart/declaration-of-conformity. Drahtlose Funkverbindung verwendet in WIFI-Lampen/-Leuchten/-Komponenten 2412–2472 MHz, max. HF-Ausgangsleistung 20 dBm. Drahtlose Funkverbindung verwendet in Bluetooth-Lampen/-Leuchten/-Komponenten 2402–2480 MHz, max. HF-Ausgangsleistung 16 dBm

☞ Hereby, LEDVANCE declares that the radio equipment type OSRAM SMART+ Device is in compliance with Directive 2014/53/EU. The full text of the EU declaration of conformity is available at the following internet address: www.ledvance.com/consumer/smart/declaration-of-conformity. Wireless radio used in WIFI lamps/luminaires/components 2412–2472 MHz, max. RF output power 20 dBm. Wireless radio used in Bluetooth lamps/luminaires/components 2402–2480 MHz, max. RF output power 16 dBm

☞ LEDVANCE atteste que le type d'équipement radio du dispositif OSRAM SMART+ est conforme à la directive 2014/53/EU. Le texte intégral de la déclaration de conformité UE est disponible à l'adresse internet suivante : www.ledvance.com/consumer/smart/declaration-of-conformity. Fréquences radio utilisées dans les lampes/luminaires/composants WIFI 2412–2472 MHz, puissance de sortie RF max. 20 dBm. Fréquences radio utilisées dans les lampes/luminaires/composants Bluetooth 2402–2480 MHz, puissance de sortie RF max. 16 dBm

☞ Con il presente, LEDVANCE dichiara che il dispositivo radio OSRAM SMART+ è conforme alla Direttiva 2014/53/UE. Il testo completo della Dichiarazione di Conformità UE è disponibile all'indirizzo internet che segue: www.ledvance.com/consumer/smart/declaration-of-conformity. Radio wireless utilizzata in lampadine/impianti di illuminazione/componenti WIFI 2412–2472 MHz, potenza uscita RF max. 20 dBm. Radio wireless utilizzata in lampadine/impianti di illuminazione/componenti Bluetooth 2402–2480 MHz, potenza uscita RF max. 16 dBm

☞ Por la presente, LEDVANCE declara que el tipo de equipo de radio SMART+ de OSRAM cumple la Directiva 2014/53/UE. El texto completo de la declaración de conformidad de la UE está disponible en la siguiente dirección de Internet: www.ledvance.com/consumer/smart/declaration-of-conformity. Se usa radio inalámbrico usado en lámparas, luminarias y componentes de WIFI 2412–2472 MHz, potencia de salida de RF máx. de 20 dBm. Se usa radio inalámbrico usado en lámparas, luminarias y componentes de Bluetooth 2402–2480 MHz, potencia de salida de RF máx. de 16 dBm

☞ Pela presente, a LEDVANCE declara que o equipamento de rádio tipo OSRAM SMART+ Device está em conformidade com a Diretiva 2014/53/UE. O texto integral da declaração de conformidade da UE está disponível no seguinte endereço de internet: www.ledvance.com/consumer/smart/declaration-of-conformity. Rádio sem fios utilizado em lâmpadas/luminárias/componentes WIFI 2412–2472 MHz, potência de saída máxima de RF 20 dBm. Rádio sem fios utilizado em lâmpadas/luminárias/componentes Bluetooth 2402–2480 MHz, potência de saída máxima de RF 16 dBm

☞ Με το παρόν, η LEDVANCE δηλώνει ότι η ανωτέρω ραδιοεξοπλισμού OSRAM SMART+ συμμορφώνεται με την οδηγία 2014/53/ΕΕ. Το πλήρες κείμενο της δήλωσης συμμόρφωσης της ΕΕ είναι διαθέσιμο στην ακόλουθη διεύθυνση στο Διαδίκτυο: www.ledvance.com/consumer/smart/declaration-of-conformity. Ασύρματο ραδιόφωνο που χρησιμοποιείται σε λαμπτήρες/φωτιστικά/εξαρτήματα WIFI 2412–2472 MHz, μέγιστη ισχύς εξόδου RF 20 dBm. Ασύρματο ραδιόφωνο που χρησιμοποιείται σε λαμπτήρες/φωτιστικά/εξαρτήματα Bluetooth 2402–2480 MHz, μέγιστη ισχύς εξόδου RF 16 dBm

☞ Hierbij verklaart LEDVANCE dat de radioapparatuur van het type OSRAM SMART+ voldoet aan Richtlijn 2014/53/EU. De volledige tekst van de EU-verklaring van conformiteit is beschikbaar op het volgende internetadres: www.ledvance.com/consumer/smart/declaration-of-conformity. Draadloze radio gebruikt in WIFI lampen/armaturen/onderdelen 2412–2472 MHz, max. RF uitgangsvermogen 20 dBm. Draadloze radio gebruikt in Bluetooth lampen/armaturen/onderdelen 2402–2480 MHz, max. RF uitgangsvermogen 16 dBm

☞ Härmed deklarerar LEDVANCE att radioutrustningsenheten av typen OSRAM SMART+ uppfyller kraven i Direktiv 2014/53/EU. Hela texten i EU:s deklaration om överensstämmelse finns tillgänglig på följande internetadress: www.ledvance.com/consumer/smart/declaration-of-conformity. Trådlös radio använd i WIFI lampor/armaturer/komponenter 2412–2472 MHz, max. RF utteffekt 20 dBm. Trådlös radio använd i Bluetooth lampor/armaturer/komponenter 2402–2480 MHz, max. RF utteffekt 16 dBm

☞ LEDVANCE täten vahvistaa, että OSRAM SMART+ -tyyppinen radiolaitte täyttää direktiivin 2014/53/EU vaatimukset. Löydät EU-vaatimustenmukaisuusvakuutuksen kokonaisuudessaan osoitteesta www.ledvance.com/consumer/smart/declaration-of-conformity. WiFi-lampussa/-valaisimissa/-komponenteissa käytettävä langaton radio 2412–2472 MHz, maks. RF-lähtöteho 20 dBm. Bluetooth-lampussa/-valaisimissa/-komponenteissa käytettävä langaton radio 2402–2480 MHz, maks. RF-lähtöteho 16 dBm

☞ LEDVANCE erklærer herved at radioustrøret av type OSRAM SMART+ er i samsvar med EU-direktiv 2014/53/UE. EU-samsvarserklæringens fulle tekst er tilgjengelig på følgende nettsider: www.ledvance.com/consumer/smart/declaration-of-conformity. Trådløs radio benyttes i WIFI-lamper/-armaturer/-komponenter 2412–2472 MHz, maks. RF-utgangseffekt 20 dBm. Trådløs radio benyttes i Bluetooth-lamper/-armaturer/-komponenter 2402–2480 MHz, maks. RF-utgangseffekt 16 dBm

☞ Hermed erklærer LEDVANCE, at det trådløse udstyr type OSRAM SMART+ er i overensstemmelse med direktiv 2014/53/UE. EU overensstemmelseserklæringens fulde tekst findes på følgende internet-adresse: www.ledvance.com/consumer/smart/declaration-of-conformity. Trådløs radio anvendt i WIFI pærer/lysarmaturer/komponenter 2412–2472 MHz, maks. RF udgangseffekt 20 dBm. Trådløs radio anvendt i Bluetooth pærer/lysarmaturer/komponenter 2402–2480 MHz, maks. RF udgangseffekt 16 dBm

☞ Společnost LEDVANCE prohlašuje, že vysílací vybavení zařízení OSRAM SMART+ splňuje požadavky směrnice 2014/53/UE. Celý text ES prohlášení o shodě naleznete na následující internetové adrese: www.ledvance.com/consumer/smart/declaration-of-conformity. Vysílací použít v žárovkách/svitidlech/prvcích WIFI využívá frekvenci 2412–2472 MHz, maximální výkonový výkon 20 dBm. Vysílací použít v žárovkách/svitidlech/prvcích Bluetooth využívá frekvenci 2402–2480 MHz, maximální výkonový výkon 16 dBm

☞ Этим документом компания LEDVANCE подтверждает, что радиооборудование типа OSRAM SMART+ Device соответствует требованиям Директивы 2014/53/UE для радиооборудования. Полный текст Декларации Соответствия ЕС можно найти по адресу: www.ledvance.com/consumer/smart/declaration-of-conformity. Беспроводное радиоустройство используется в лампах WIFI/светильниках/компонентах с частотой 2412–2472 МГц и выходной радиочастотной мощностью 20 дБм. Какой тип беспроводного радиоприемника используется в лампах Bluetooth/светильниках/компонентах с частотой 2402–2480 МГц и максимальной выходной радиочастотной мощностью 16 дБм

☞ A LEDVANCE ezennel kijelenti, hogy a OSRAM SMART+ típusú rádió berendezés teljesíti a 2014/53/EU irányelv előírásait. Az EU megfélelőségi nyilatkozat teljes szövege megtalálható a következő internetes oldalon: www.ledvance.com/consumer/smart/declaration-of-conformity. WIFI izzókbán/lámpatestekben/komponensekben használt vezeték nélküli rádió: 2412–2472 MHz, max. kimenő RF teljesítmény 20 dBm. Bluetooth izzókbán/lámpatestekben/komponensekben használt vezeték nélküli rádió: 2402–2480 MHz, max. kimenő RF teljesítmény 16 dBm

☞ Firma LEDVANCE deklaruje, że urządzenia wykorzystujące fale radiowe typu OSRAM SMART+ spełniają wymogi dyrektywy 2014/53/UE. Pełen tekst europejskiej deklaracji zgodności dostępny jest pod adresem internetowym: www.ledvance.com/consumer/smart/declaration-of-conformity. Moduł sieci bezprzewodowej użyty w lampach/oprawach/elementach WIFI: 2412–2472 MHz, maks. moc wyjściowa sygnału bezprzewodowego – 20 dBm. Moduł sieci bezprzewodowej użyty w lampach/oprawach/elementach Bluetooth: 2402–2480 MHz, maks. moc wyjściowa sygnału bezprzewodowego – 16 dBm

Ⓜ Týrno spoločnosť LEDVANCE prehlasuje, že rádiové zariadenie typu OSRAM SMART+ spĺňa smernicu 2014/53/EÚ. Celé znenie prehlásenia o zhode EÚ je dostupné na tejto internetovej adrese: www.ledvance.com/consumer/smart/declaration-of-conformity. Bezdrôtový rádiový prijímač použitý v žiarovkách/svietidlách/komponentoch WiFi 2412–2472 MHz, max. RF výstupný výkon 20 dBm. Bezdrôtový rádiový prijímač použitý v žiarovkách/svietidlách/komponentoch Bluetooth 2402–2480 MHz, max. RF výstupný výkon 16 dBm

Ⓜ S tým druhba LEDVANCE izjavlja, da je naprava OSRAM SMART+, ki sodi med radio oprema, skladna z Direktivo št. 2014/53/EU. Celotno besedilo izjave EÚ o skladnosti je na voljo na naslednjem internetnem naslovu: www.ledvance.com/consumer/smart/declaration-of-conformity. Brežični radio, ki se uporablja v svetilkah/sijalkah/komponentah WiFi 2412–2472 MHz, maks. RF oddajna moč 20 dBm. Brežični radio, ki se uporablja v svetilkah/sijalkah/komponentah Bluetooth 2402–2480 MHz, maks. RF oddajna moč 16 dBm

Ⓜ Burada, LEDVANCE, tsel'sz ekipman tipi OSRAM SMART+ Cihazın 2014/53/EU Direktifine uygun olduğunu beyan eder. EÜ uygunluk beyanının tam metni aşağıdaki internet adresinde mevcuttur: www.ledvance.com/consumer/smart/declaration-of-conformity. WiFi lambaları/armatürleri/bileşenlerinde kullanılan kablolu radyo 2412–2472 MHz, maks. RF çıkış gücü 20 dBm. Bluetooth lambaları/armatürleri/bileşenlerinde kullanılan kablolu radyo 2402–2480 MHz, maks. RF çıkış gücü 16 dBm

Ⓜ Ovım tvrtka LEDVANCE izjavljuje da je radio oprema tipa uređaja OSRAM SMART+ u skladu s direktivom 2014/53/EU. Cjelokupni tekst EÜ izjave o skladnosti dostupan je na sledećoj internetkoj adresi: www.ledvance.com/consumer/smart/declaration-of-conformity. Bežični radio/uređaj koji se upotrebljava u žaruljama/svetiljkama/komponentama s funkcijom WiFi, frekvencija iznosi 2412–2472 mHz, a maks. radiofrekvencijska izlazna snaga 20 dBm. Bežični radio/uređaj koji se upotrebljava u žaruljama/svetiljkama/komponentama s funkcijom Bluetooth, frekvencija iznosi 2402–2480 mHz, a maks. radiofrekvencijska izlazna snaga 16 dBm

Ⓜ Prin prezenta, LEDVANCE declară că echipamentul radio Dispozitiv OSRAM SMART+ respectă Directiva 2014/53/UE. Textul complet al declarației de conformitate UE este disponibil online la următoarea adresă: www.ledvance.com/consumer/smart/declaration-of-conformity. Radio fără fir folosește la lămpi/sisteme de iluminat/componente WiFi 2412–2472 MHz, putere rezultată max. RF 20 dBm. Radio fără fir folosește la lămpi/sisteme de iluminat/componente Bluetooth 2402–2480 MHz, putere rezultată max. RF 16 dBm

Ⓜ С настоящею LEDVANCE декларация, что радиосъоръженіе тип устройста OSRAM SMART+ е в съответствие с Директивна 2014/53/ЕС. Пълният текст на ЕС декларацията за съответствие е наличен на следния интернет адрес: www.ledvance.com/consumer/smart/declaration-of-conformity. Безжични радиоустройства, използвани в WiFi лампи/осветителни тела/компоненти 2412–2472 MHz, макс. РЧ изходна мощност 20 dBm. Безжични радиоустройства, използвани в Bluetooth лампи/осветителни тела/компоненти 2402–2480 MHz, макс. РЧ изходна мощност 16 dBm

Ⓜ LEDVANCE kinnitab käesolevaga, et OSRAM SMART+ tüüpi raadioseade vastab direktiivile 2014/53/EL. EÜ vastavusdeklaratsiooni terviktekst on kättesaadav järgmisel veebiadressil: www.ledvance.com/consumer/smart/declaration-of-conformity. Traadita radio, mida kasutatakse WiFi-lampides/valgustites/komponentides 2412–2472 MHz, maks. RF väljundvõimsus 20 dBm. Traadita radio, mida kasutatakse Bluetooth-lampides/valgustites/komponentides 2402–2480 MHz, maks. RF väljundvõimsus 16 dBm

Ⓜ „LEDVANCE“ pareiškia, kad radio įrangos tipo „OSRAM SMART+“ prietaisas atitinka direktyvą 2014/53/ES. Visas atitikties deklaracijos tekstas pateiktas šiuo adresu: www.ledvance.com/consumer/smart/declaration-of-conformity. Belaidis radijas, naudojamas WiFi lemposė/sviestuvuose/komponentuose 2412–2472 MHz, maks. RF išėjimo galia 20 dBm. Belaidis radijas, naudojamas Bluetooth lemposė / sviestuvuose / komponentuose 2402 – 2480 MHz, maks. RF išėjimo galia 16 dBm

Ⓜ Ar šo LEDVANCE pazino, ka radio aprikojums OSRAM SMART+ atbilst Direktīvai 2014/53/EU. ES atbilstības deklarācijas pilns teksts pieejams šajā tiešsaistes adresē: www.ledvance.com/consumer/smart/declaration-of-conformity. Bezvadu radio, kas izmantots WiFi lampās/gaismekļos/sastāvdaļās ar 2412–2472 MHz, maks. RF izvades jaudu 20 dBm. Bezvadu radio, kas izmantots Bluetooth lampās/gaismekļos/sastāvdaļās ar 2402–2480 MHz, maks. RF izvades jaudu 16 dBm

Ⓜ Ovım kompanija LEDVANCE izjavljuje da je radio oprema tipa uređaja OSRAM SMART+ u saglasnosti sa direktivom 2014/53/EU. Celokupan tekst EÜ izjave o usaglašenosti dostupan je na sledećoj internet adresi: www.ledvance.com/consumer/smart/declaration-of-conformity. Bežični radio uređaj koji se koristi u sijalicama/svetiljkama/komponentama sa WiFi funkcijom, frekvencija je 2412–2472 mHz, a maks. RF izlazna snaga 20 dBm. Bežični radio uređaj koji se koristi u sijalicama/svetiljkama/komponentama sa Bluetooth funkcijom, frekvencija je 2402–2480 mHz, a maks. RF izlazna snaga 16 dBm

Ⓜ Цим документом компания LEDVANCE підтверджує, що радіопристрій типу OSRAM SMART+ Device відповідає вимогам Директиви 2014/53/ЄС для радіообладнання. Повний текст Декларації відповідності ЄС можна знайти за адресою: www.ledvance.com/consumer/smart/declaration-of-conformity. Який тип бездротового радіоприймача використовується в лампах WiFi/світільниках/компонентах із частотою 2412–2472 МГц і вихідною радіочастотою потужністю 20 дБм. Який тип бездротового радіоприймача використовується в лампах Bluetooth/світільниках/компонентах із частотою 2402–2480 МГц і вихідною радіочастотою потужністю 16 дБм

Ⓜ LEDVANCE kompanija's radiokurlyrlyгы turindegi OSRAM SMART+ kurlyrlyгы 2014/53/EU direktivasyna saýskes ekenin mǎlímdeydi. EÜ saýskestik turaly mǎlímdeimesinńi tolyq metini myna internet mekenjainynda koljetindi: www.ledvance.com/consumer/smart/declaration-of-conformity. Jhilinli 2412–2472 Mǎz jenne maks. shygys jhilinli 20 dBm bolatyn WiFi shamdarada/shamdalardarda/ komponentterde koljandylatyn synsyz radio, Bluetooth shamdarında/shamdalardıńında/ komponentterinde paldalanylattyn synsyz radio, 2402–2480 Mǎz, maks. Pǎz shygys kuaty: 16 dBm



Points de collecte sur www.quefairedemesdechets.fr



LEDVANCE SASU
CQM, 5 rue d'Altorf
67120 Molsheim France
www.ledvance.com

Ⓜ LEDVANCE Ltd, Sterling House,
810 Mandarin Court, Warrington,
Cheshire, WA1 1GG, United Kingdom

G11226438
27.05.2025