



Paulmann

### Safety Instructions

1, 2, 3, 4, 5, 6, 7, 8, 11, 12, 15, 16,  
19, 20, 22, 23, 24, 26, 28, 33, 34



Info

[www.paulmann.com](http://www.paulmann.com)

Paulmann Licht GmbH  
Quezinger Feld 2  
31832 Springe  
Germany

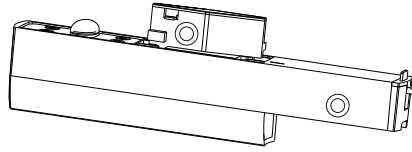
[www.paulmann.com](http://www.paulmann.com)

Art.-Nr.: 968.93

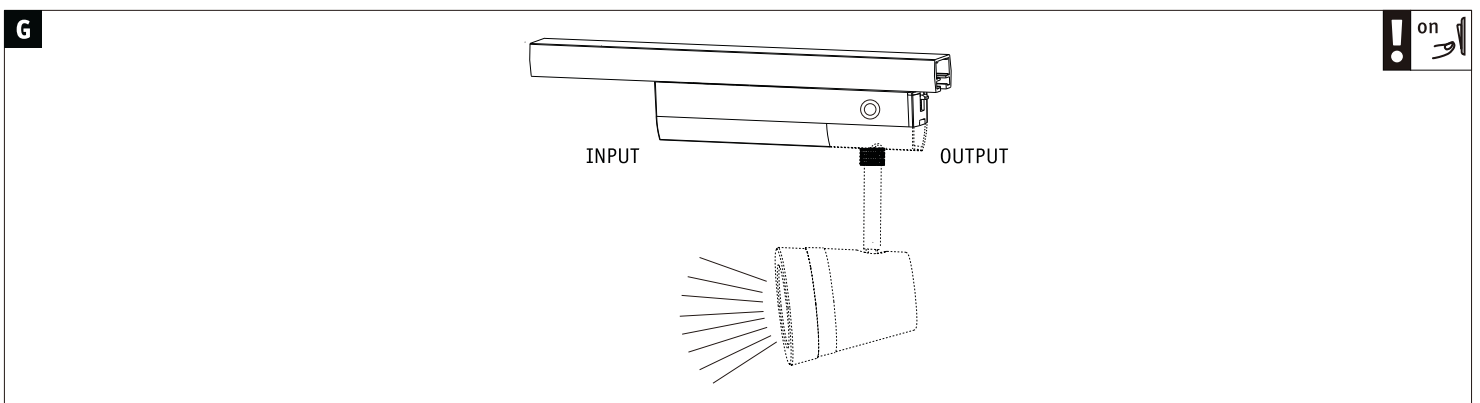
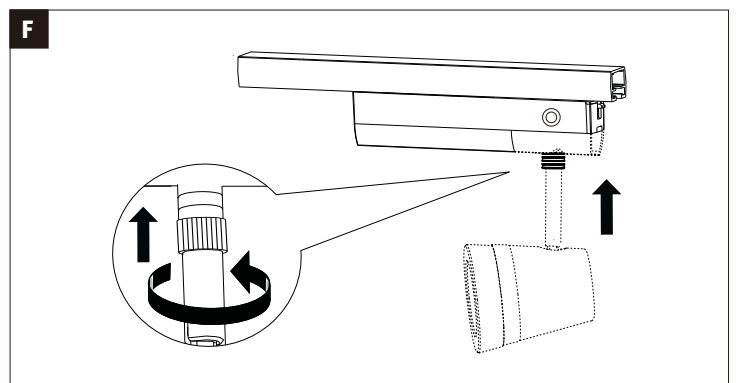
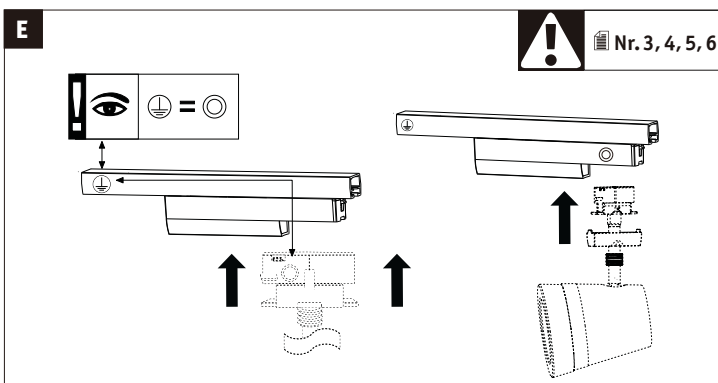
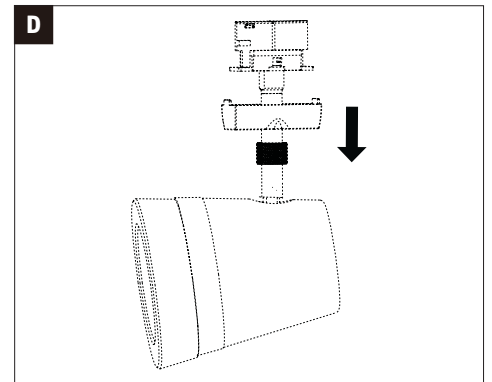
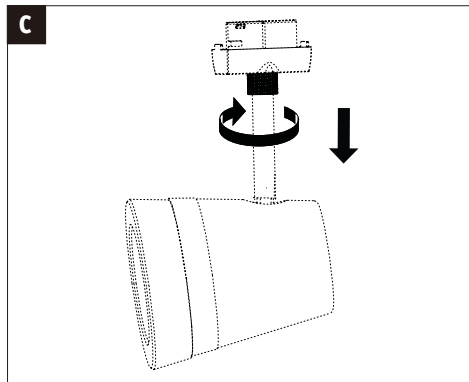
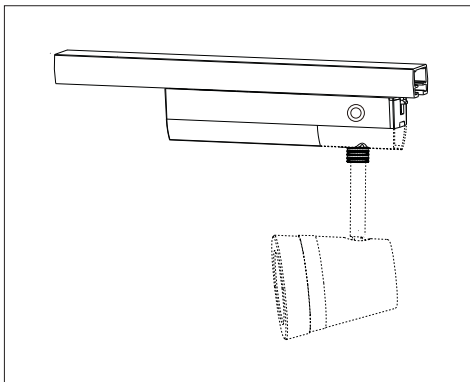
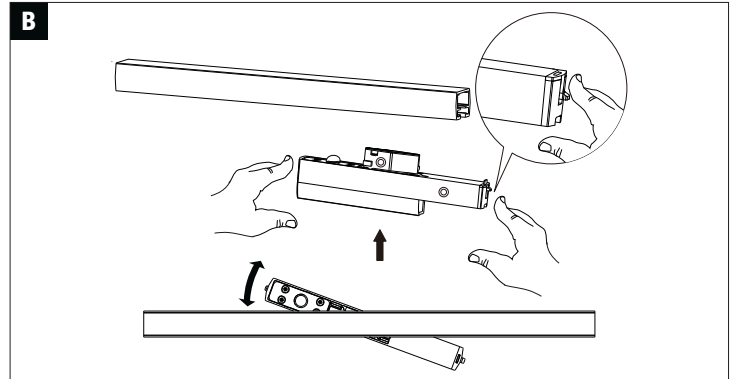
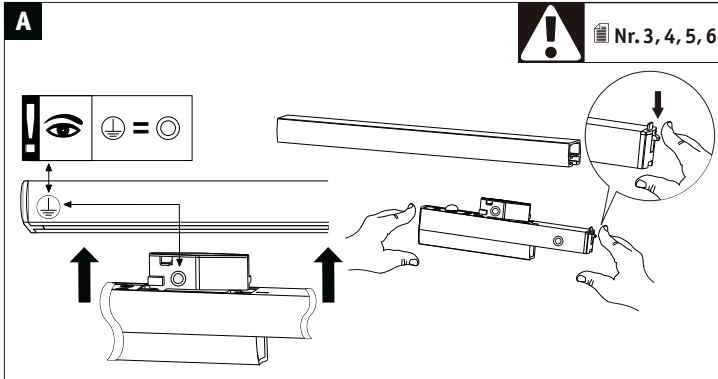
955.23

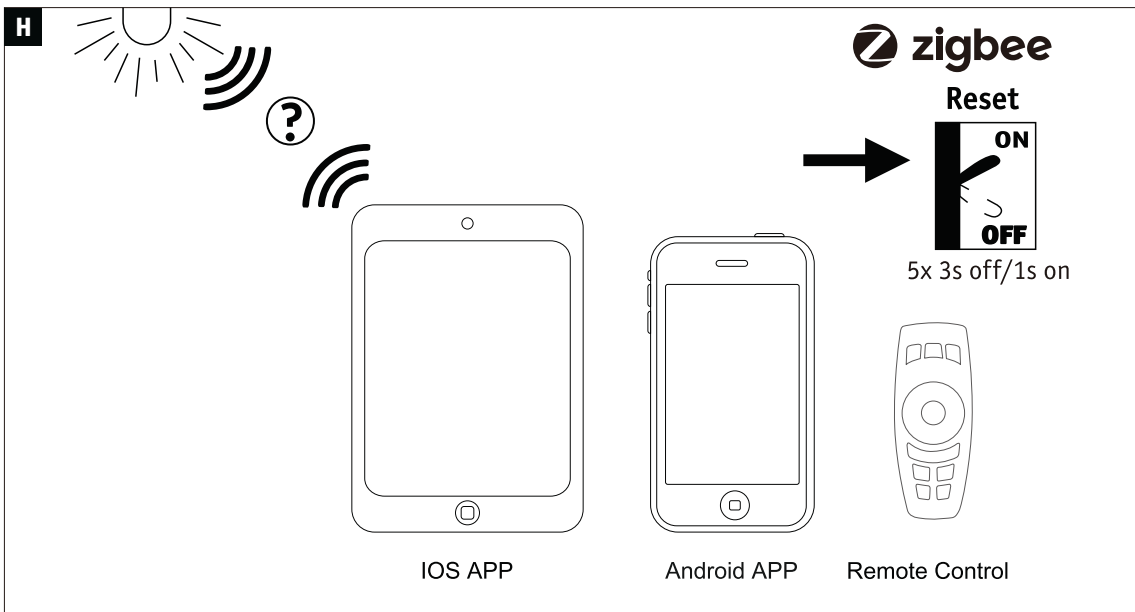
955.24

(+MA326) PSU 12/21



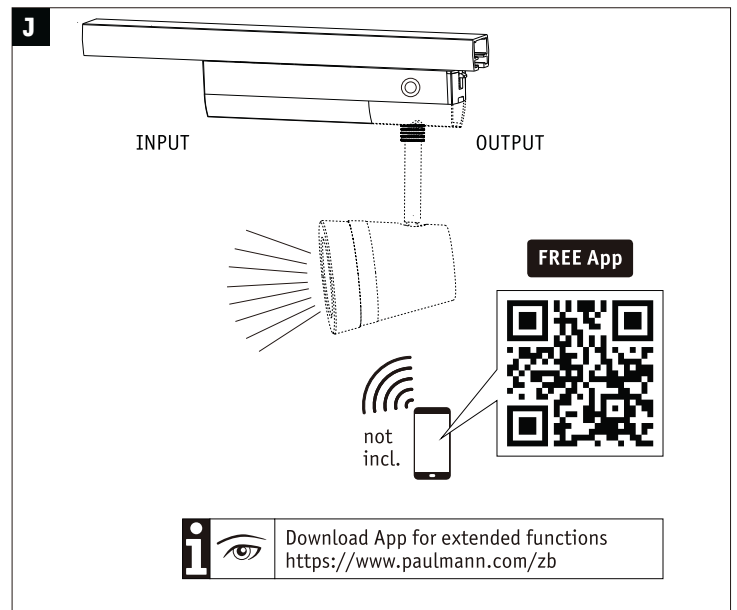
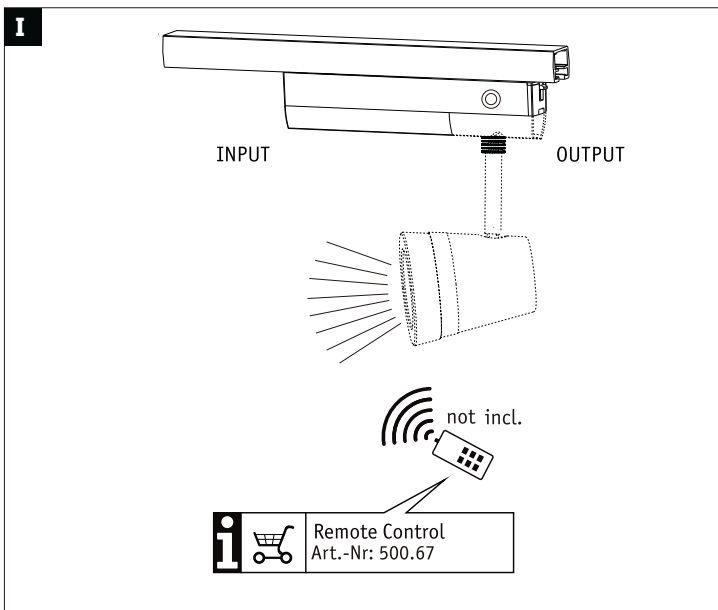
1x





Not incl. Remote Control

Paulmann  
Art.-Nr: 500.67



Hiermit erklärt Paulmann Licht, dass der Funkanlagentyp Art.-Nr: 968.93/955.23/955.24 der Richtlinie 2014/53/EU entspricht. Der vollständige Text der EU-Konformitätserklärung ist unter der folgenden Internetadresse verfügbar: " www.paulmann.de