

Montageinstructie – Wandlampen.

N.B.

De armatuur moet geïnstalleerd worden door een erkend elektricien. Voordat u gaat installeren moet de stroom uitgeschakeld zijn. Het is niet voldoende alleen de schakelaar om te draaien.

Montage en installatie.

1. Maak een gat in de kabeldoorvoer en haal daar de elektriciteitskabels door.
 2. Teken de noodzakelijke gaten en boor deze uit om de lantaarn op de muur te kunnen monteren.
 3. Voer de elektrische installatie uit.
- Blaauwe kabel = Nul
Bruine kabel = Fase
Geel/groene kabel = Aarde
4. Plaats het glas en de gloeilamp/en.
 5. Zet de voorzijde van de armatuur weer terug.
 6. Zet de stroom weer aan en de lantaarn is klaar voor gebruik.

F

Instructions de montage – Appliques

N. B.

L'armature doit être installée par un électricien qualifié. Avant de commencer l'installation, couper le courant principal. Se contenter d'éteindre la lumière n'est pas suffisant.

Montage et installation

1. Percer un trou dans la traversée de câble et y enfiler les câbles en provenance de la centrale électrique.
 2. Marquer l'emplacement des trous nécessaires au montage de la lanterne sur le mur et percer les trous.
 3. Effectuer l'installation électrique.
- Câble bleu = neutre.
Câble marron = phase.
Câble jaune/vert = mise à la terre.
4. Mettre en place le verre et l'ampoule.
 5. Remettre en place l'avant de l'armature.
 6. Rebrancher le courant principal. La lanterne est prête à être utilisée.

Monteringsanvisning – Plafonder.

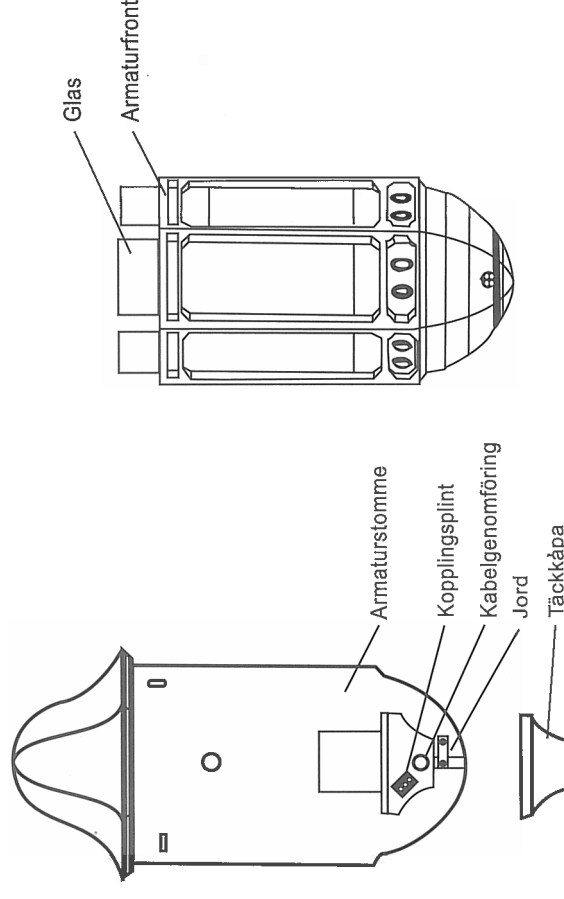
OBS.

Armaturen skall installeras av behörig elektriker.

Innan installationen påbörjas skall huvudströmmen vara bruten. Att endast slå av strömbrytaren är inte tillräckligt.

Montering och installation.

1. Gör ett hål i kabelgenomföringen och för igenom kablarna som kommer från el. centralen.
2. Märk ut och borra nödvändiga hål för att kunna montera lyktan på väggen.
3. Utför el. installationen.
Blå kabel = Nolla
Brun kabel = Fas
Gul/grön kabel = Jord
4. Sätt i glas och glödlampa.
5. Återmontera armaturens front.
6. Slå på huvudströmmen och lyktan är klar för användning.





Wartungsanleitung Edelstahl Aussenleuchten

Dieser aus Edelstahl hergestellter Artikel ist einer Behandlung unterzogen worden, welche größeren Schutz gegen Witterungseinflüsse gewährleistet. Trotzdem können sich einige Flecken auf der Stahloberfläche bilden. Dieselben können mit einem weichen mit Petroleum befeuchteten Tuch entfernt werden.

ANMERKUNG! Im Fall, dass die Edelstahllampe sehr rauen Wetterverhältnissen (gegenüber dem Meer, salzhaltiger Umgebung usw.) ausgesetzt ist, bedarf sie einer größeren Pflege: vor der Installation sind die Edelstahlteile mit neutralem Öl zu behandeln, welches in die Verbindungsstellen eindringen muß. Nach der Behandlung mit einem weichen Tuch trocknen.

In rauen Umgebungen muß die Behandlung mit neutralem Öl mindestens viermal jährlich wiederholt werden.

Bei schwerwiegender Korrosion eine Schleifpaste (speziell für Edelstahl oder für Verchromungen) zur Fleckenbeseitigung benutzen und danach erneut neutrales Öl auftragen.