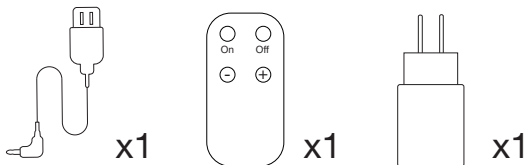
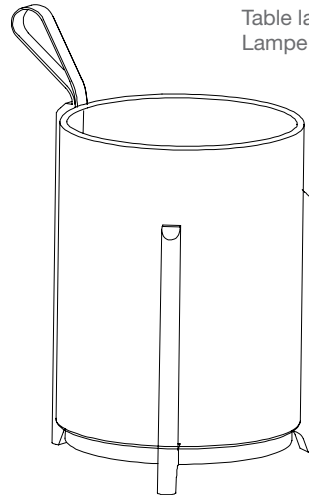


## GRETA PORTÁTIL

Gabriel Teixidó

Sobre mesa  
Table lamp  
Lampe de table



### INSTRUCCIONES DE SEGURIDAD

Lámpara apta sólo para uso interior.  
No coloque la lámpara (Indoor) en espacios húmedos, ni superficies que presenten conductividad.  
Las conexiones eléctricas deben realizarse por personal especificado  
Utilice siempre la fuente de luz especificada o equivalente  
Una vez montada y conectada a la red eléctrica, no la cubra.  
Antes de substituir la fuente de luz, asegúrese de que la lámpara está desconectada.  
El fabricante no se hace responsable del uso indebido del producto.

### SAFETY INSTRUCCIONS

Fixture suitable only for indoor use.  
Do not place the light source on damp surfaces or those with electric conductivity.  
The electric connections must be carried out by specialized personnel.  
Always use the recommended light source or equivalent  
Do not cover once assembled and connected to the mains  
Before replacing the light source, ensure that is disconnected from the mains and cold to the touch.  
The manufacturer is not responsible for improper use of the product

### INSTRUCTIONS DE SÉCURITÉ

Appareil adapté uniquement à une utilisation en intérieur.  
Ne placez pas la source lumineuse sur des surfaces humides ou sur des surfaces avec conductibilité électrique.  
Les connexions électriques doivent être effectuées par du personnel spécialisé.  
Utilisez toujours la source lumineuse recommandée ou l'équivalent  
Ne pas couvrir une fois assemblé et connecté au secteur  
Avant de remplacer la source lumineuse, assurez-vous qu'elle est déconnectée du secteur et froid au toucher.  
Le fabricant n'est pas responsable d'une mauvaise utilisation du produit

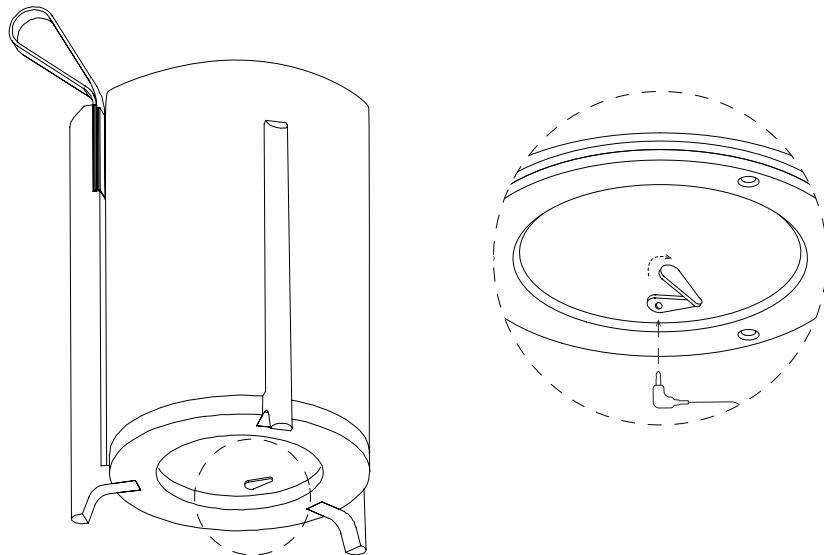
# GRETA PORTÁTIL

Gabriel Teixidó

**CARPYEN**  
BARCELONA

## Mounting information

1. Para cargar la batería del módulo LED: inclinar la lámpara con cuidado, retirar tapa protectora de silicona y enchufar.  
To charge the LED modul: tilt the lamp with caution, open the protective silicon cover and plug in.  
Pour charger la batterie du module LED: inclinez délicatement la lampe, retirez le capuchon en silicone et branchez-la



2. Utilice el mando a distancia para encender, apagar y regular la intensidad de la luz.  
Use the remote control to turn on, turn off and set the light's brightness.  
Utilisez la télécommande pour allumer, éteindre et tamiser la lumière.

