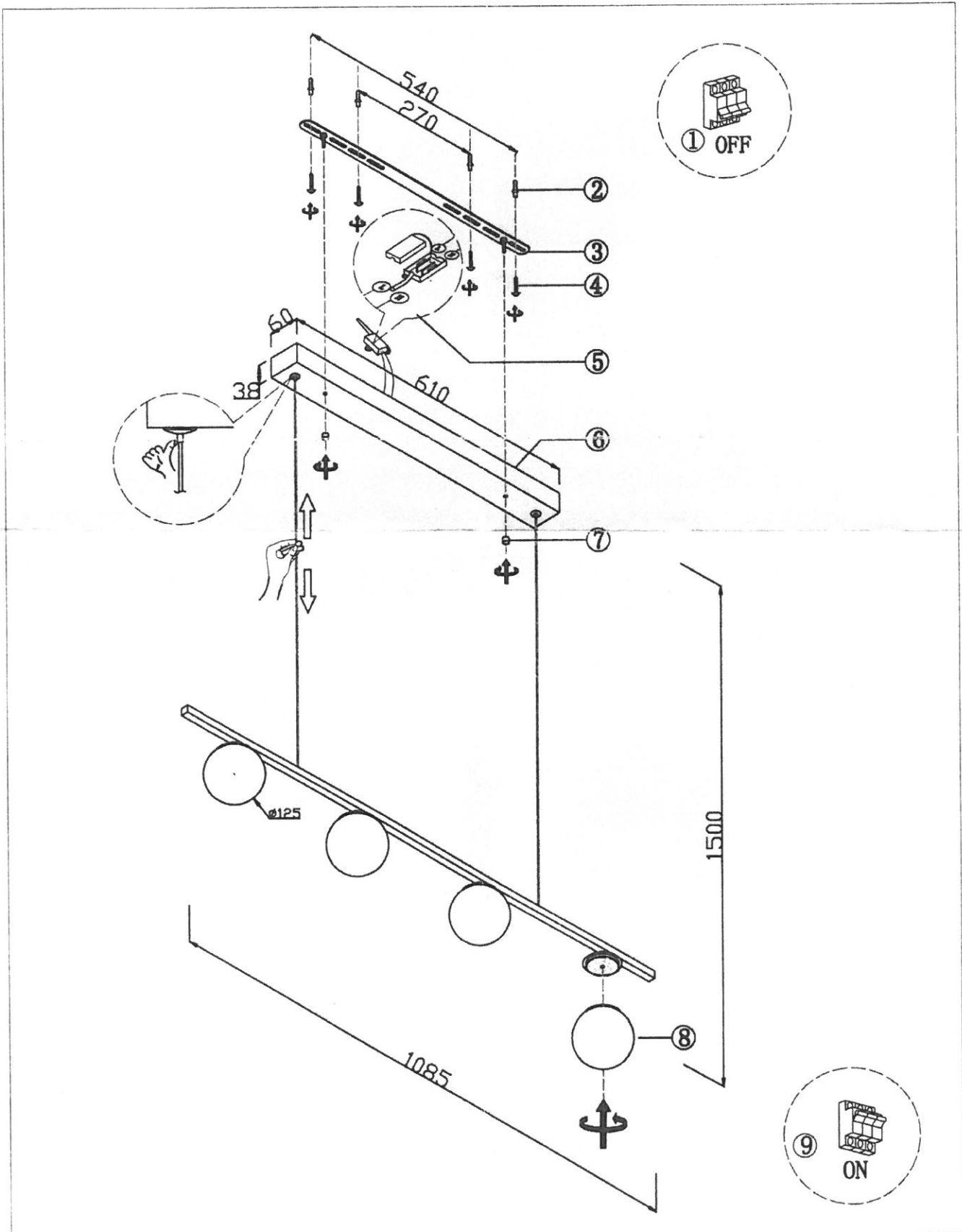


# ORION

## Installation/Montageanweisungen HL 6-1698



# orion

Leuchten mit Stil

ORION- Art.Nr.:

**HL 6-1698/4**

**schwarz**

**LED 30W / 2110lm / 3000K**

**Techn.Daten:**

Abmessungen: L=1085mm; B=125mm, GesH=1,5m

Abhängung: 1365mm

Verpackungskarton: 113x18x25cm

Gewicht Lampe brutto: 3,80 kg

Gewicht kpl.netto: 2,50 kg

Deckenplatte: L=610mm, B=60mm; H=39mm, St

Profil: Vierkant Material 14x14mm, L=1085mm; St

Glas: Ø125mm; opal – Ring(Alu) schwarz mit Gewinde, 0,25Kg/Kugel

Oberfläche: St –schwarz lackiert matt

Litzen: FEP; 0,5mm<sup>2</sup>; REG:8275; T180°C; 300/500V; 20AWG; VDE

Kabel: Koax-Kabel, 0,75mm<sup>2</sup> - PVC schwarz

Klemme: Terminal-blox EJE-2215; 2x1,5mm<sup>2</sup>; 10A ;250V; ENEC-10; VDE

Schutzklasse: 2

**LED8h(4x):** 8W SMD(16pcs) Dm49mm x1,2mm, 2835-4B4C LED; 3000K

**Driver30m:** Waiberlon HLV50030TD; 50-60V; 500mA; Usec: 49,82V

Dimmbar mit: Phasenabschnittdimmer und LED-Dimmer(Merten)

Befestigung: mit Bügel; A=360mm (siehe Montageanleitung)

Ohne Befestigungsmaterial

Ersatzteile: Glas 6-1698 opal (Dia 125mm)

Energieeffizienzklasse: A (0,211) 64,71lm/W

Die Prüfungen erfolgen nach der NORM EN 60598-1 Ausgabe 2015-11-01

**1.)Elektrische Prüfung mit Multitester C.A. 6160 Chauvin Arnoux  
(Software CE Link) o.k.**

**2.)EMC-Prüfung TTI HA1600**

**Load Power=28,88W; 30,56VA; Power factor=0,945; 132,85mA  
crest factor:1,496; harmonics summary: PASS**

**peak at:95,2deg**

**Rated Power=28,9W**

**3.) UK-Messung: 2110lm; Ra=80; 3000K (Ref.Lief.)**

Datum der Prüfung: 2020-02-14

Prüfer: A.Yasar

