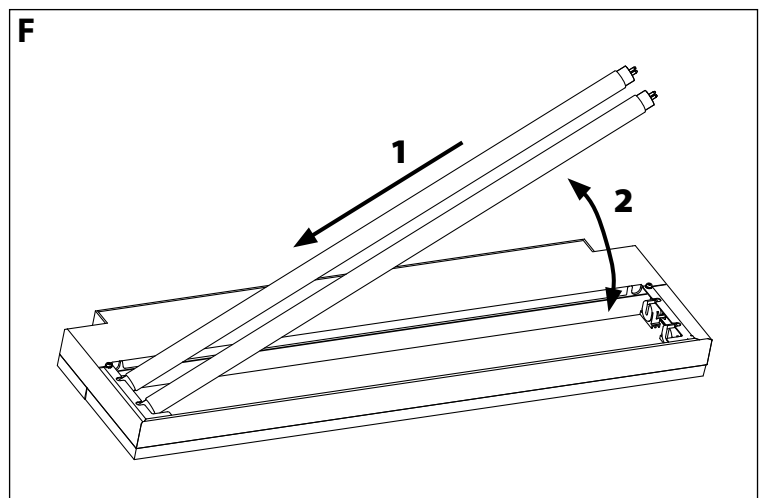
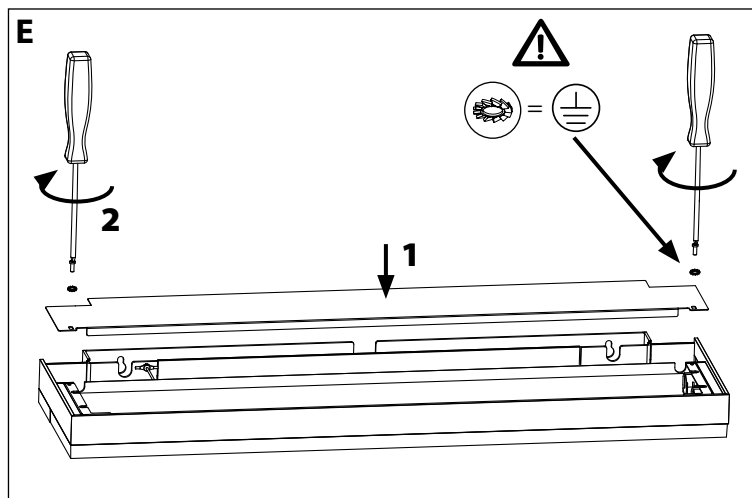
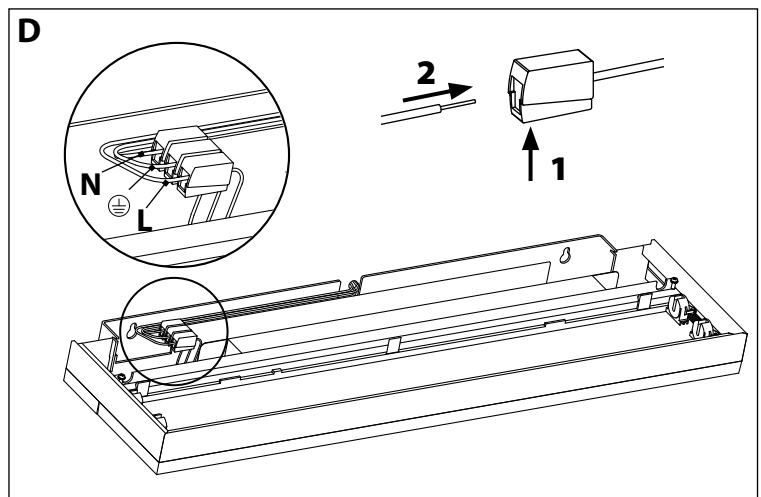
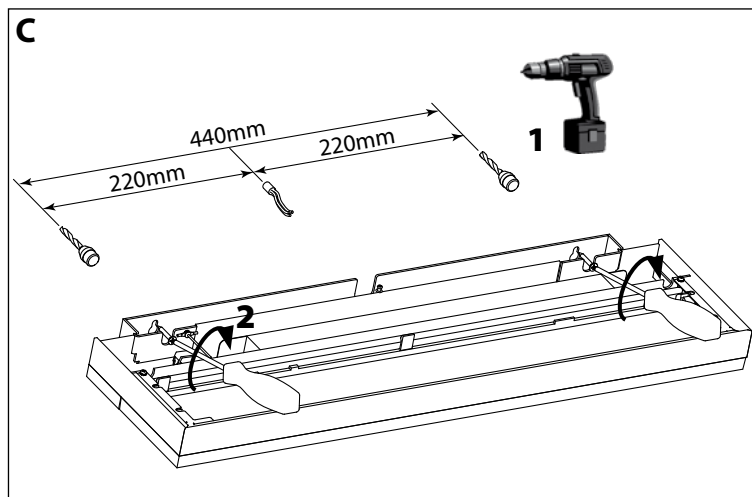
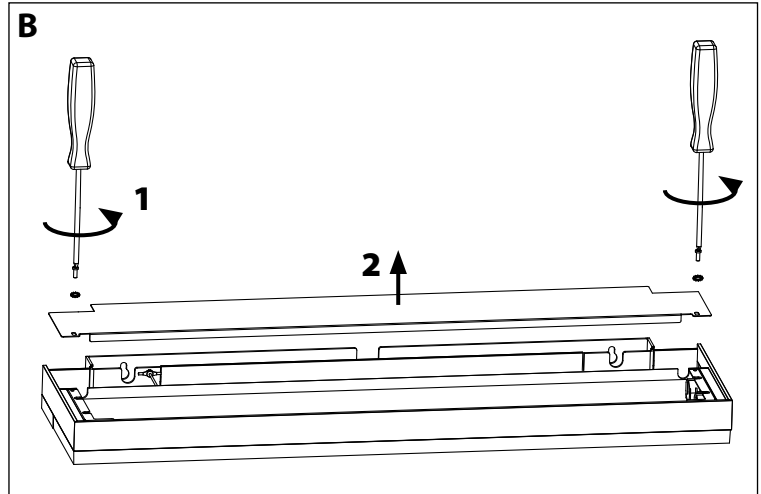
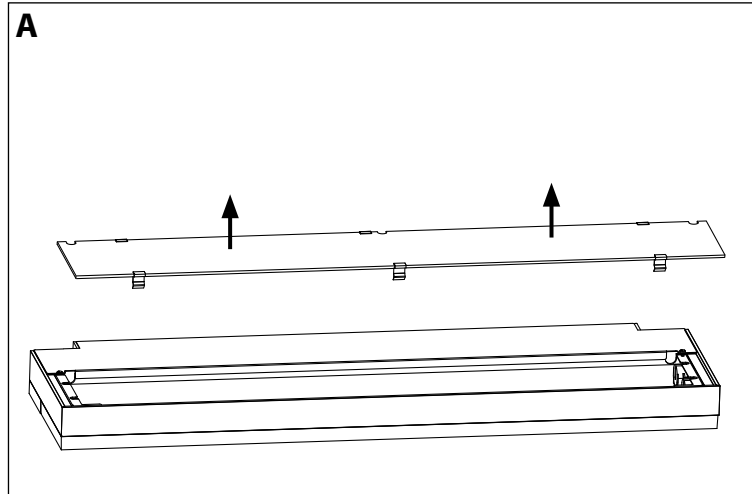
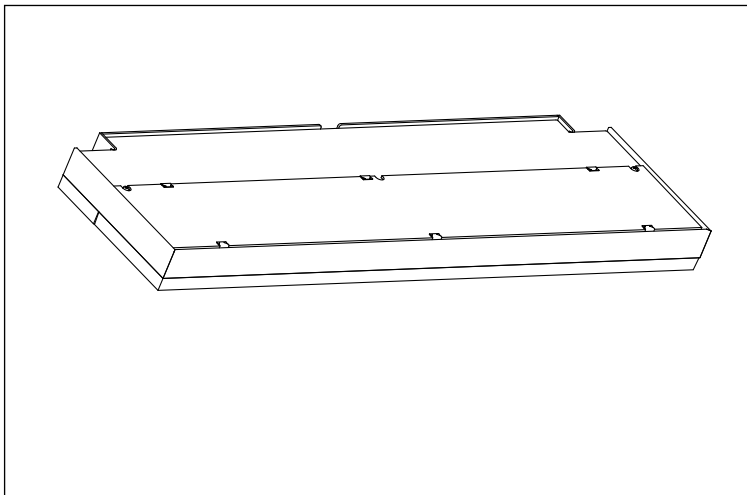
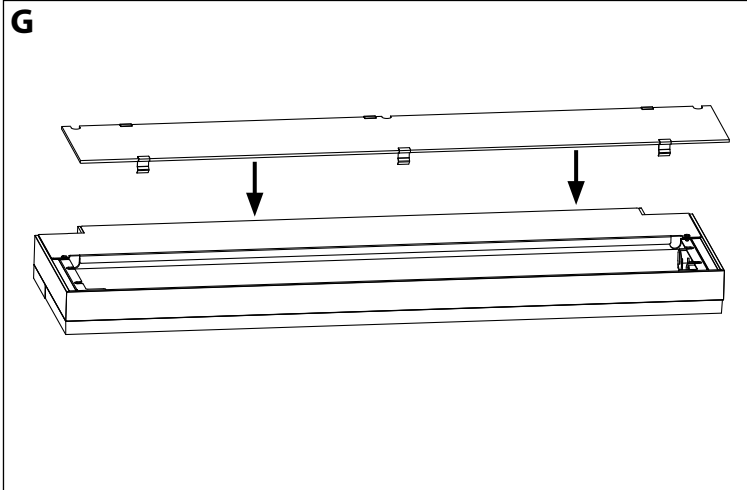


	<p>T16 (H0/FQ) 2x24W</p>	<p>M1645.0</p>
	<p>T16 (H0/FQ) 3x24W</p>	<p>M1646.0</p>





**CE** (F) Tous les produits ARTEMIDE ARCHITECTURAL entrant dans le champ d'application de la directive européenne « compatibilité électromagnétique E.M.C. 2004/108/CE », et/ou de la directive européenne « basse tension B.T. 2006/95/CE » remplissent les conditions prévues et portent le marquage **CE**.

(I) Tutti i prodotti ARTEMIDE ARCHITECTURAL che rientrano nell'ambito di applicazione della direttiva europea « compatibilità elettromagnetica E.M.C. 2004/108/CE », e/o della direttiva europea « bassa tensione B.T. 2006/95/CE », soddisfano i requisiti richiesti e recano la marcatura **CE**.

(GB) All ARTEMIDE ARCHITECTURAL products that fall within the range of application of the European directive « electromagnetic compatibility E.M.C. 2004/108/CE », and/or the European directive « low voltage directive B.T. 2006/95/CE », meet the required specifications and bear **CE** labelling.

(D) Alle produkte von ARTEMIDE ARCHITECTURAL, die unter das Anwendungsgebiet der europäischen Richtlinien der « elektromagnetischen Kompatibilität E.M.C. 2004/108/CE », und/oder der europäischen Richtlinie der « Niederspannung B.T. 2006/95/CE » fallen, entsprechen den erforderlichen Eigenschaften und tragen das **CE** Kennzeichen.

(E) Todos los productos ARTEMIDE ARCHITECTURAL que pertenecen al ámbito de aplicación de la directiva europea sobre « compatibilidad electromagnética E.M.C. 2004/108/CE », y/o de la directiva europea « baja tensión B.T. 2006/95/CE », cumplen los requisitos correspondientes y llevan el **CE** marcado.



(F) La sécurité de l'appareil n'est garantie que si les présentes instructions sont rigoureusement suivies. Il faut donc les conserver. **COUPER LE COURANT AVANT DE PROCÉDER À TOUTE OPÉRATION DE RACCORDEMENT OU DE MAINTENANCE.**

(I) La sicurezza elettrica di questo apparecchio è garantita con l'uso appropriato di queste istruzioni. Pertanto è necessario conservarle. **TOGLIERE LA TENSIONE PRIMA DI EFFETTUARE QUALSIASI TIPO DI CABLAGGIO O MANUTENZIONE.**

(GB) This equipment is guaranteed only when used as indicated in these instructions. Therefore they should be kept for future reference. **SWITCH-OFF THE POWER SUPPLY BEFORE CARRYING OUT ANY CONNEXION OR MAINTENANCE OPERATIONS.**

(D) Die Sicherheit der Leuchte wird nur bei sachgerechten Gebrauch gemäß Anweisungen gewährleistet. Bitte bewahren Sie diese sorgfältig auf. **BEVOR JEDE ART VON VERKABELUNG OR INSTANDHALTUNG VORGENOMMEN WIRD, DIE SPANNUNG ENTFERNEN.**

(E) La seguridad del aparato está garantizada solo con el uso apropiado de las instrucciones. Por lo tanto es necesario conservarlas. **DESCONECTAR EL APARATO ANTES DE PROCEDER A CUALQUIER TIPO DE CABLAJE O MANTENIMIENTO.**

## F RECOMMENDATIONS

- 1) déconnecter la tension de réseau avant toute opération sur l'appareil.
- 2) respecter la compatibilité de l'accessoire au luminaire.
- 3) respecter la compatibilité de la lampe au luminaire et aux accessoires.
- 4) respecter les règles d'installation en vigueur. L'installation peut exiger l'avis d'une personne qualifiée.
- 5) Artemide décline toute responsabilité pour les produits modifiés sans autorisation préalable.

## I RACCOMANDAZIONI

- 1) prima di ogni operazione sull'apparecchio disinserire la tensione di rete.
- 2) rispettare la compatibilità degli accessori con l'apparecchio.
- 3) rispettare la compatibilità della lampadina con l'apparecchio ed accessori.
- 4) rispettare le norme di installazione in vigore. L'installazione può richiedere il parere di una persona qualificata.
- 5) Artemide non si assume alcuna responsabilità per prodotti modificati senza preventiva autorizzazione.

## GB RECOMMENDATIONS

- 1) prior to any work on the fixture always switch off the mains.
- 2) ensure the accessory is compatible with the luminaire.
- 3) respect the compatibility of the lamp to the luminaire and to the accessories.
- 4) follow the installations regulations currently in force. The installation can require the opinion of a qualified person.
- 5) Artemide will not shoulder any responsibilities for products modified without prior authorization.

## D EMPFEHLUNGEN

- 1) vor jedem Eingriff an dem Gerät die Netzspannung unterbrechen.
- 2) es ist auf Kompatibilität von Leuchten und Zubehör zu achten.
- 3) die Kompatibilität des Leuchtmittels an der Beleuchtung und an Zubehör respektieren.
- 4) es sind die gültigen Installations- und Verdrahtungsvorschriften zu beachten. Die Anlagen können die Meinung eines Sachkenners erfordern.
- 5) Artemide übernimmt keine Verantwortung für Produkte, die ohne Vorgehen geändert wären.

## E RECOMENDACIONES

- 1) desconectar la tensión de red antes de cualquier operación sobre el aparato.
- 2) respetar la compatibilidad del accesorio o lámpara.
- 3) respetar la compatibilidad de la lámpara o luminaria y a los accesorios.
- 4) respetar las reglas de instalación vigentes. La instalación quede requerir la opinión de una persona cualificada.
- 5) Artemide no se asume ninguna responsabilidad ante productos modificados sin autorización.