

DATENBLATT FACT SHEET



einfach schaltbar, für Standard-3-Phasen-Stromschienen
(Eutrac, LTS 5511003, SLV 175010 S-TRACK, Nordic Global XTS 4100-2)
switchable, for standard 3 phase track systems
(Eutrac, LTS 5511003, SLV 175010 S-TRACK, Nordic Global XTS 4100-2)

dimmbar über DALI, für 3-Phasen-DALI-Stromschienen
(LTS 660247, SLV S-TRACK DALI SL-1002631, Nordic Global XTSC 6100-2)
dimmable via DALI, for 3 phase DALI track systems
(LTS 660247, SLV S-TRACK DALI SL-1002631, Nordic Global XTSC 6100-2)

Lichtfarbe light colour	Abstrahlwinkel light emission	Oberfläche finish	Art.-Nr. item no.
2700 K	40°	schwarz/black	560-499 / 833.67.244
3000 K	40°	schwarz/black	560-500 / 833.67.245
4000 K	40°	schwarz/black	560-501 / 833.67.246
2700 K	40°	weiß/white	560-502 / 833.67.247
3000 K	40°	weiß/white	560-503 / 833.67.248
4000 K	40°	weiß/white	560-504 / 833.67.249
2700 K	80°	schwarz/black	560-505 / 833.67.250
3000 K	80°	schwarz/black	560-506 / 833.67.251
4000 K	80°	schwarz/black	560-507 / 833.67.252
2700 K	80°	weiß/white	560-508 / 833.67.253
3000 K	80°	weiß/white	560-509 / 833.67.254
4000 K	80°	weiß/white	560-510 / 833.67.255

Lichtfarbe light colour	Abstrahlwinkel light emission	Oberfläche finish	Art.-Nr. item no.
2700 K	40°	schwarz/black	560-487 / 833.67.232
3000 K	40°	schwarz/black	560-488 / 833.67.233
4000 K	40°	schwarz/black	560-489 / 833.67.234
2700 K	40°	weiß/white	560-490 / 833.67.235
3000 K	40°	weiß/white	560-491 / 833.67.236
4000 K	40°	weiß/white	560-492 / 833.67.237
2700 K	80°	schwarz/black	560-493 / 833.67.238
3000 K	80°	schwarz/black	560-494 / 833.67.239
4000 K	80°	schwarz/black	560-495 / 833.67.240
2700 K	80°	weiß/white	560-496 / 833.67.241
3000 K	80°	weiß/white	560-497 / 833.67.242
4000 K	80°	weiß/white	560-498 / 833.67.243

Q FOUR TT TRACK

DECKENSTRAHLER FÜR 230 V-STROMSCHIENENSYSTEME, DREH- UND SCHWENKBAR
CEILING SPOT FOR 230 V TRACK SYSTEMS, ROTATABLE AND TILTABLE

LED-Deckenstrahler für 230 V-Stromschienensysteme, ca. 335° drehbar und ca. 60° schwenkbar, mit beweglichem, kubischem Korpus aus Aluminium, Oberflächenausführung siehe Matrix oben, 4 integrierte Bartenbach-Linsen zur Lichtbündelung und Entblendung, eng abstrahlend (Austrittswinkel 40° oder 80°) zur akzentuierten Beleuchtung von Objekten, Flächen und Räumen, die volle Lichtleistung entfaltet sich hierbei auf der Beleuchtungsebene, formale Gestaltung passend zu den Nimbus-Familien Q ONE, Q FOUR und FRAME, integrierter Stromschienen-Konverter, einfach schaltbar oder dimmbar über DALI.

LED ceiling spot for 230 V track systems, approx. 335° rotatable and approx. 60° tiltable, with movable cubic body made of aluminium, surface finish see matrix above, 4 integrated Bartenbach lenses for focussing light and reducing glare, narrow beam (light emission 40° or 80°) for accentuated illumination of objects, surfaces and rooms, the full light performance thus appears on the illuminated area, body design formally adapting to the Nimbus families Q ONE, Q FOUR and FRAME, integrated track converter, switchable or dimmable via DALI.

TECHNISCHE DATEN / TECHNICAL FACTS

Artikel:

Q FOUR TT TRACK

Art.-Nr. und Lichtfarbe:

siehe Matrix auf Seite 1

Beschreibung/Ausführung:

Deckenstrahler mit Stromschienenkonverter, dreh- und schwenkbar, einfach schaltbar: kompatibel mit Standard-3-Phasen-Stromschienen (Eutrac, LTS, SLV, Nordic Global) oder dimmbar via DALI: kompatibel mit 3-Phasen-DALI-Stromschienen (LTS, SLV, Nordic Global)

Hersteller:

Nimbus Group GmbH
Sieglesstr. 41, 70469 Stuttgart / Germany
Tel.: +49(0)711 / 63 30 14 - 0
www.nimbus-group.com / info@nimbus-group.com

Abmessungen / Gewicht:

290 x 128 x 71 mm / ca. 550 Gramm

Material:

Korpus/Schwenkarm: Aluminium, matt pulverbeschichtet
Frontfläche/Gehäuse: matt lackierter Kunststoff

Anschluss-Leistung:

schaltbar: 16 W, dimmbar DALI: 16,4 W / 230 V~ / 50 Hz

Anzahl LED:

4 Stück

Gehäuseschutzart / elektrische Schutzklasse:

IP 20 / SK II

Lichtstrom / Effizienz / lm pro Watt:

einfach schaltbar:

2700 K 820 lm / Energieeffizienzklasse A / 51 lm/W
3000 K 900 lm / Energieeffizienzklasse A / 56 lm/W
4000 K 960 lm / Energieeffizienzklasse A / 60 lm/W

dimmbar über DALI:

2700 K 820 lm / Energieeffizienzklasse A / 50 lm/W
3000 K 900 lm / Energieeffizienzklasse A / 55 lm/W
4000 K 960 lm / Energieeffizienzklasse A / 59 lm/W

Lichtverteilung:

100 % direktstrahlend, eng abstrahlend (40° oder 80°)

RA / Farbtoleranz:

> 90 / 3 SDCM

mittlere Bemessungslebensdauer

L80 > 50.000 Stunden

Prüfzeichen: 

Reinigungs- und Pflegehinweise:

Leuchte vor dem Reinigen ausschalten. Keine ätzenden oder abrasiven Reinigungsmittel verwenden, sondern Leuchte z.B. mit einem Microfasertuch trocken reinigen.

Alle Angaben erfolgen ohne Gewähr für Irrtümer und Übertragungsfehler. Wir bitten um Verständnis, dass wir uns Änderungen in der Gestalt und Technik vorbehalten.

product:

Q FOUR TT TRACK

item no. and colour temperature:

see matrix on page 1

description/design:

ceiling spot with track converter, rotatable and tiltable, switchable: compatible with standard 3 phase track systems (Eutrac, LTS, SLV, Nordic Global) or dimmable via DALI: compatible with 3 phase DALI track systems (LTS, SLV, Nordic Global)

manufacturer:

Nimbus Group GmbH
Sieglesstr. 41, 70469 Stuttgart / Germany
Tel.: +49(0)711 / 63 30 14 - 0
www.nimbus-group.com / info@nimbus-group.com

dimensions / weight:

290 x 128 x 71 mm / approx. 550 grams

materials:

housing/hinge: aluminium, matt powder-coated
front surface/housing: matt varnished plastic

power supply:

switchable: 16 W, dim DALI: 16,4 W / 230 volts AC / 50 Hz

number of LED:

4 pcs

degree of protection / IEC protection class:

IP 20 / Class II

luminous flux / efficiency / lumens per watt:

switchable:

2700 K 820 lm / energy efficiency class: A / 51 lm/W
3000 K 900 lm / energy efficiency class: A / 56 lm/W
4000 K 960 lm / energy efficiency class: A / 60 lm/W

dimmable via DALI:

2700 K 820 lm / energy efficiency class: A / 50 lm/W
3000 K 900 lm / energy efficiency class: A / 55 lm/W
4000 K 960 lm / energy efficiency class: A / 59 lm/W

light distribution:

100 % direct beam, narrow beam (40° or 80°)

CRI / colour tolerance:

> 90 / 3 SDCM

average rated life:

L80 > 50.000 hours

certificates: 

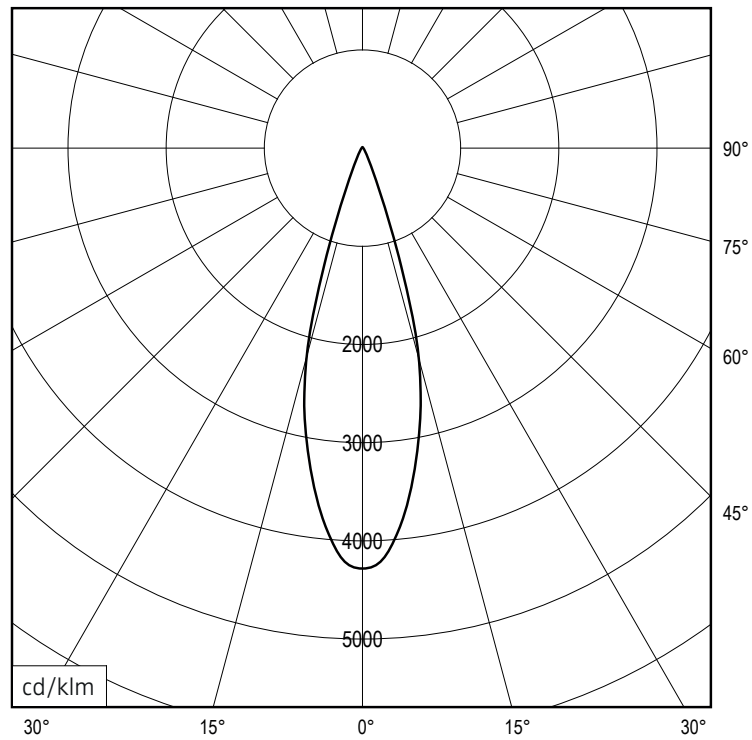
cleaning and care:

Switch off luminaire before cleaning. Do not use any corrosive or abrasive cleanser. We recommend to clean the luminaire with a dry microfibre towel only.

The information may be subject to errors in content or transmission errors; we do not accept responsibility for any such errors. We reserve the right to make changes to design and technology and apologise for any inconvenience this may cause.

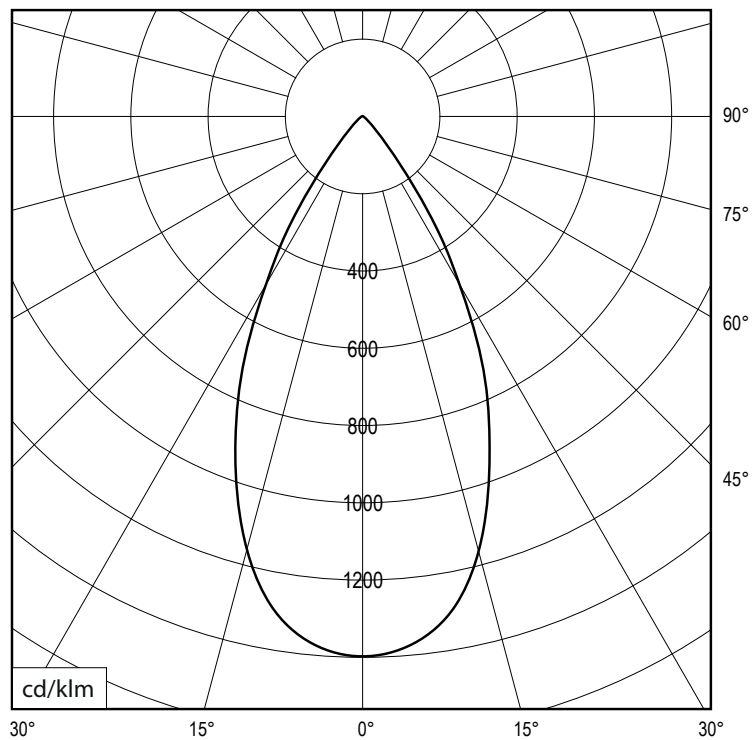
LICHTVERTEILUNGSKURVE LIGHT DISTRIBUTION CURVE

Abstrahlwinkel 40°
beam angle 40°



C0 - C180, C90 - C270

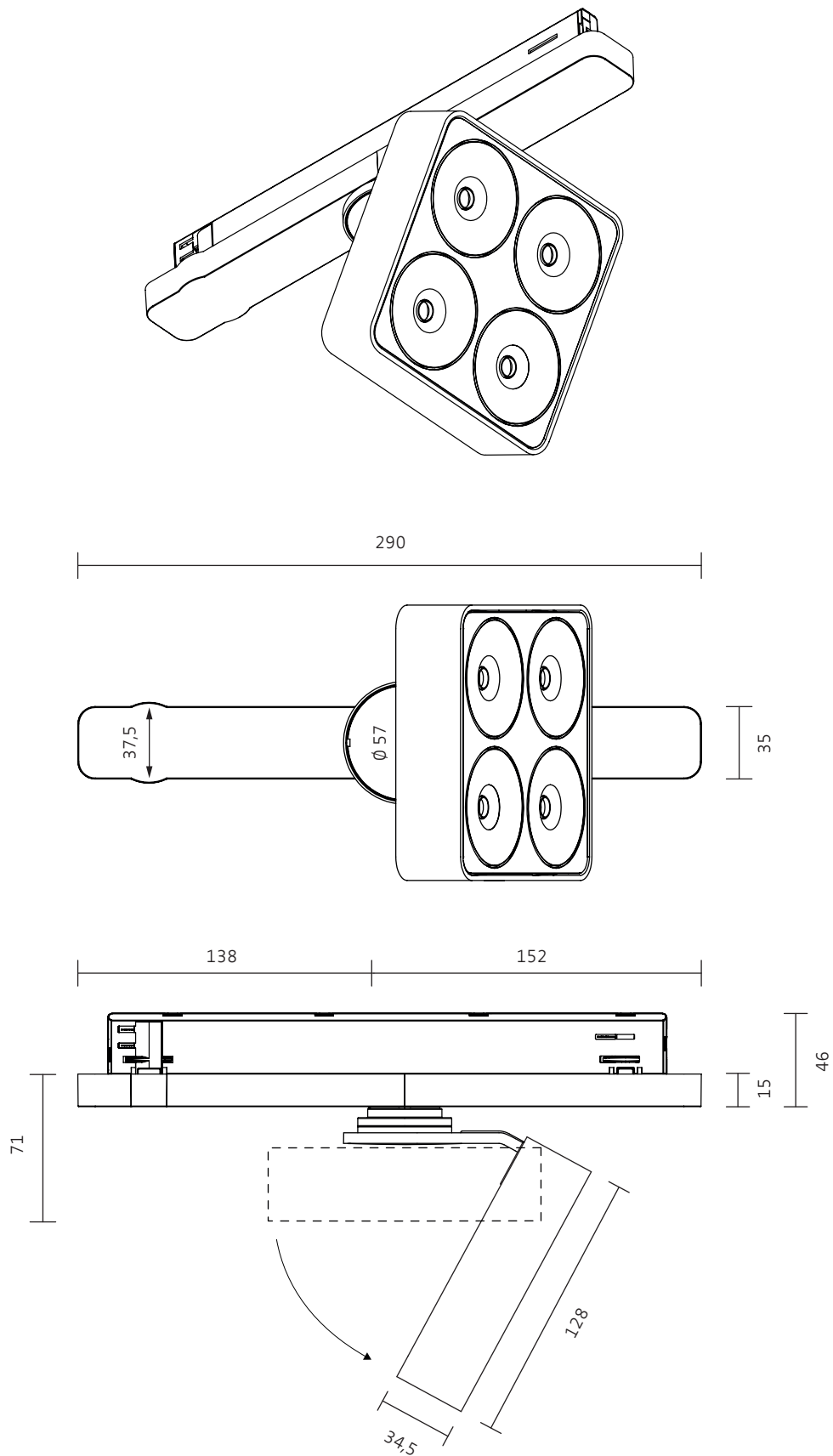
Abstrahlwinkel 80°
beam angle 80°



C0 - C180, C90 - C270

Lichtberechnungsdaten (EULUMDAT) unter www.nimbus-group.com

ISOMETRIE UND ABMESSUNGEN / SIZES



Q FOUR TT TRACK / Q FOUR TT TRACK

Deckenstrahler für Stromschienensystem, dreh- und schwenkbar
ceiling spot for track system, rotatable and tiltable

nimbus^x

MONTAGE / MOUNTING

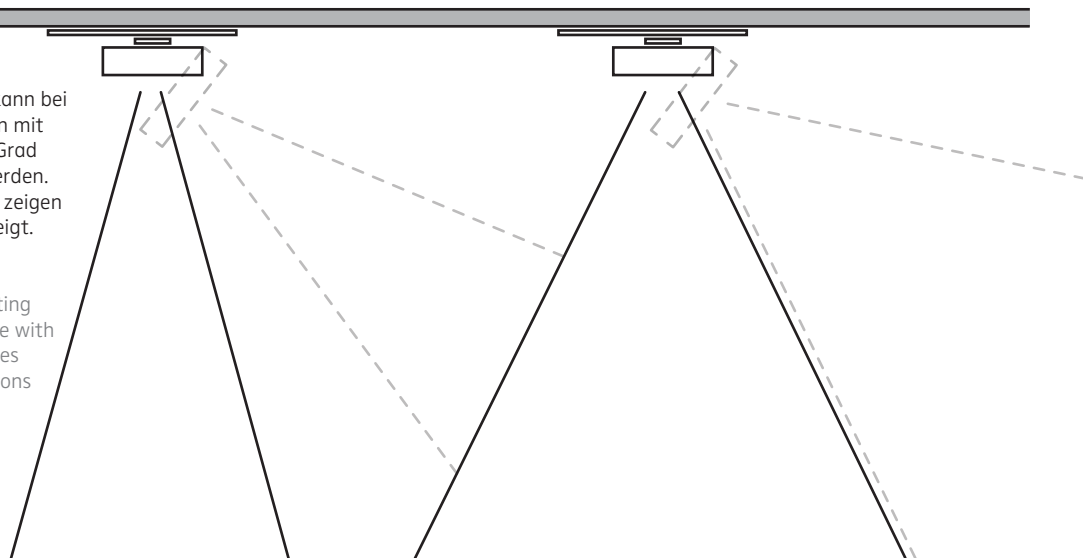
40° / 80°

HINWEIS:

Je nach Beleuchtungsaufgabe kann bei der Bestellung zwischen Optiken mit engen 40 Grad oder weiten 80 Grad Lichtaustrittswinkel gewählt werden. Die gestrichelten Darstellungen zeigen die Leuchte jeweils um 52° geneigt.

NOTE:

Depending on the required lighting task you can order the luminaire with a narrow 40 or a wide 80 degrees exit angle. The dashed illustrations show luminaire and light beam each tilted by 52°.



einfach schaltbar: kompatibel mit Standard-3-Phasen-Stromschienen (Eutrac, LTS 5511003, SLV 175010 S-TRACK, Nordic Global XTS 4100-2)

dimmbar DALI: kompatibel mit 3-Phasen-DALI-Stromschienen (LTS 660247, SLV S-TRACK DALI SL-1002631, Nordic Global XTSC 6100-2)

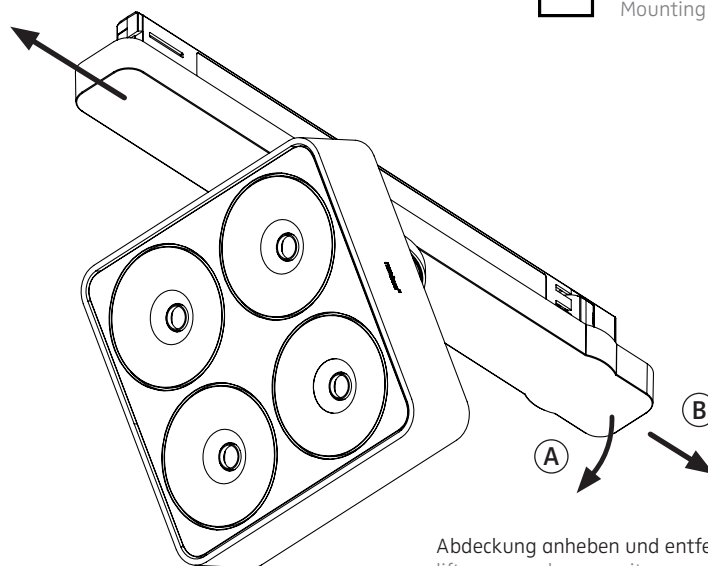
switchable: compatible with standard 3 phase track systems (Eutrac, LTS 5511003, SLV 175010 S-TRACK, Nordic Global XTS 4100-2)

dimnable via DALI: compatible with 3 phase DALI track systems (LTS 660247, SLV S-TRACK DALI SL-1002631, Nordic Global XTSC 6100-2)



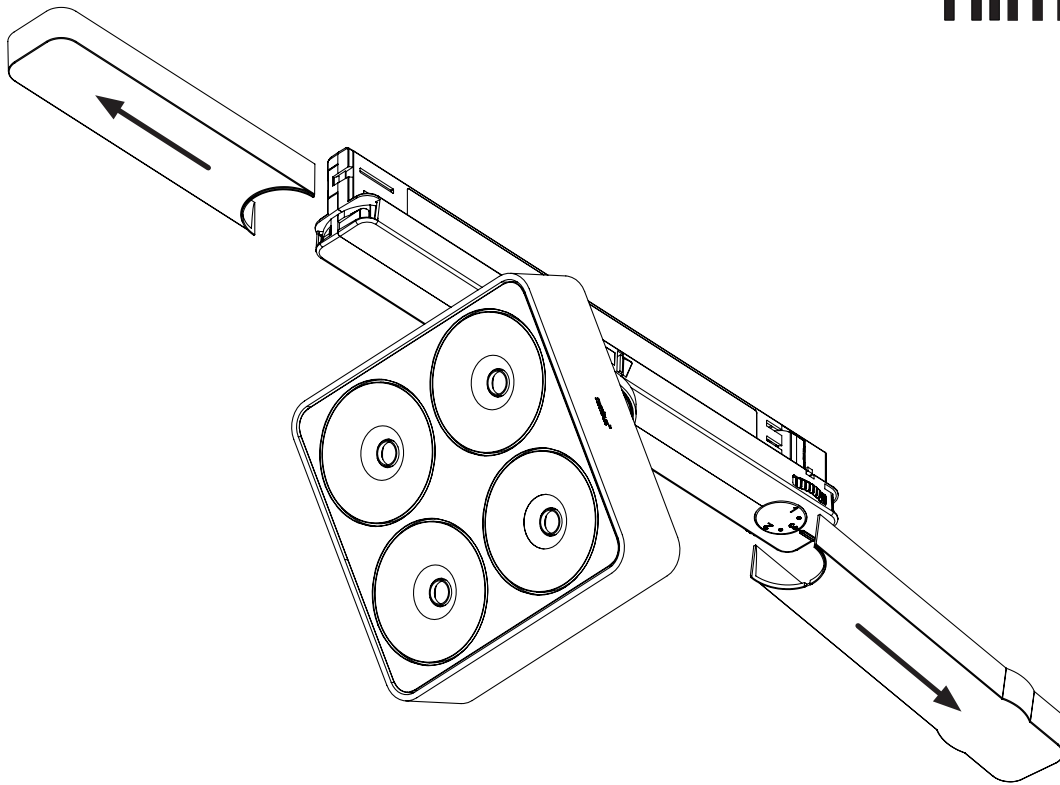
Montage und Betrieb nur in Innenräumen!
Mounting and use of luminaire only indoors!

Abdeckung entfernen
remove cover

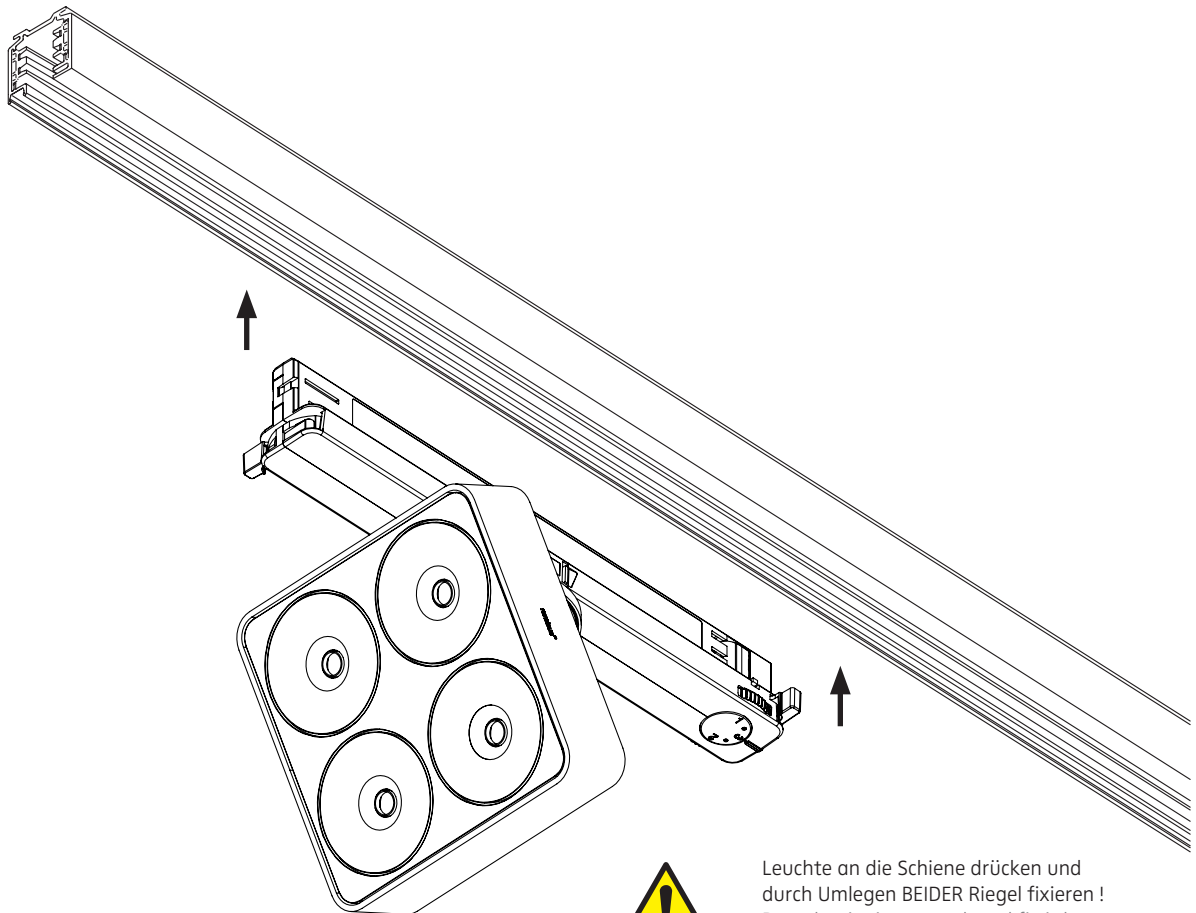


Abdeckung anheben und entfernen
lift cover and remove it

1

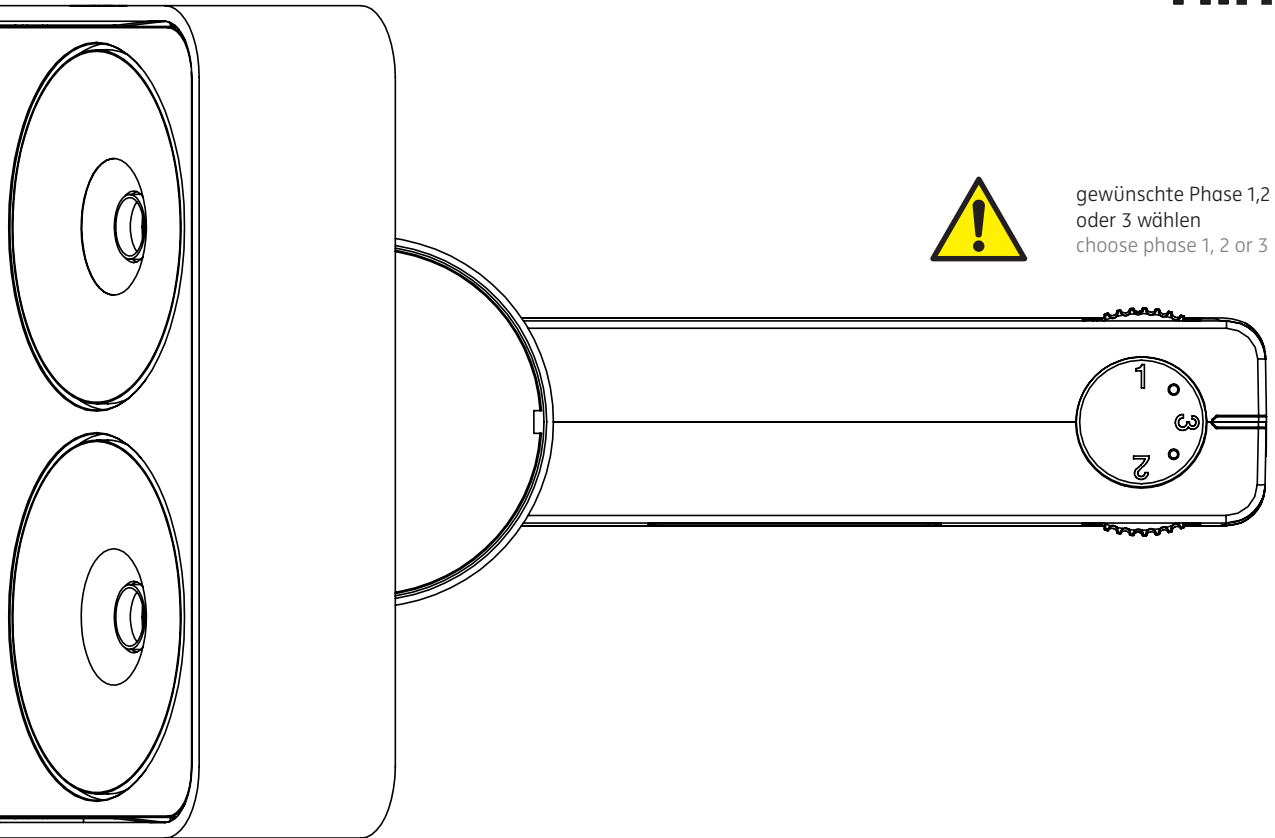


2

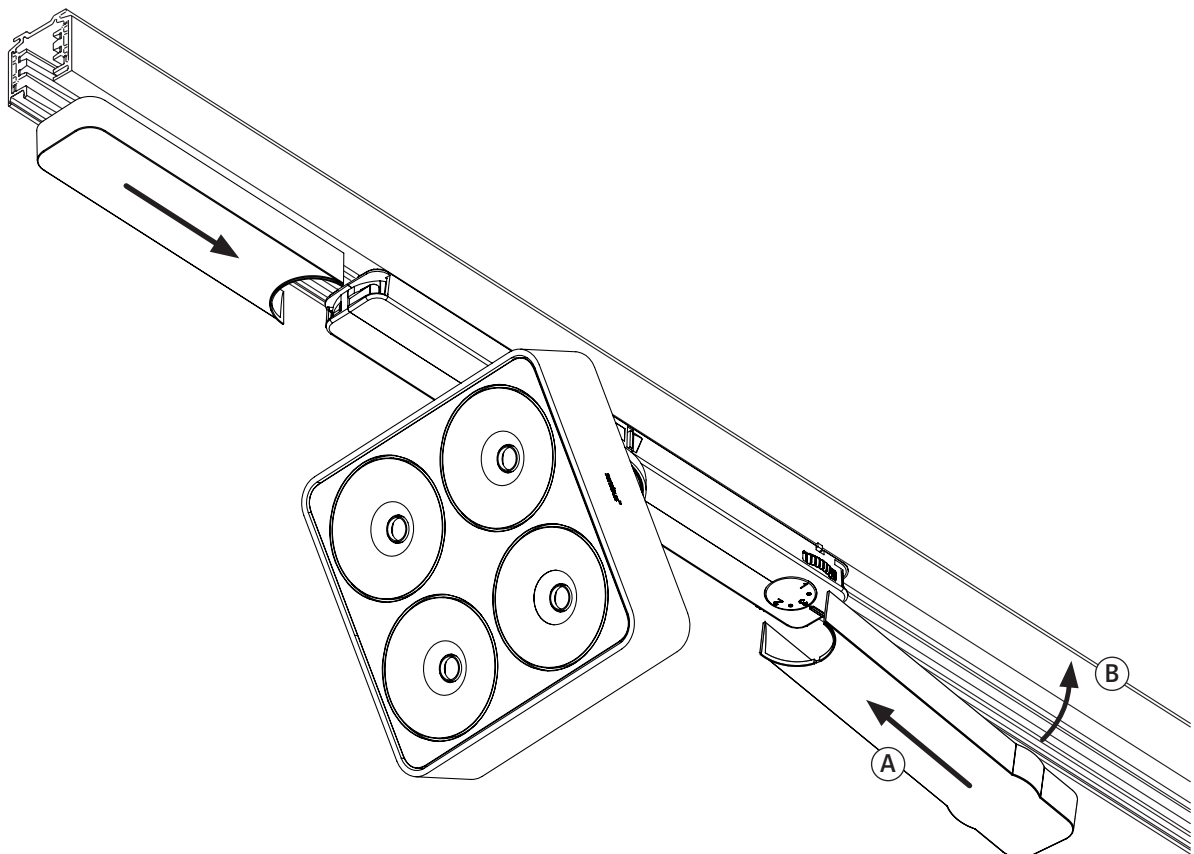


Leuchte an die Schiene drücken und durch Umlegen BEIDER Riegel fixieren !
Press luminaire to track and fix it by switching BOTH latches !

3



4



5

Q FOUR TT TRACK / Q FOUR TT TRACK

230 V ~ (50 Hz) / 230 V AC / (50 Hz)

Leistungsdaten siehe Typenschild !
Performance data see rating label !

Schutzart IP 20
protection degree IP 20



Schutzklasse II / doppelte Isolierung
protection class II / double insulation



Die Lichtquelle dieser Leuchte darf nur vom Hersteller oder einem von ihm beauftragten Servicetechniker oder einer vergleichbar qualifizierten Person ersetzt werden !

The light source of this luminaire must be replaced by the manufacturer, his service representative or any similar qualified person only !



Am Ende seiner Lebensdauer darf dieses Produkt nicht mit dem Hausmüll entsorgt werden. Bringen Sie es bitte zu einer kommunalen Sammelstelle für elektrische und elektronische Altgeräte.
This product must not be disposed of with the household refuse at the end of its life cycle. Take it to your local disposal centre for electrical and electronic waste.

