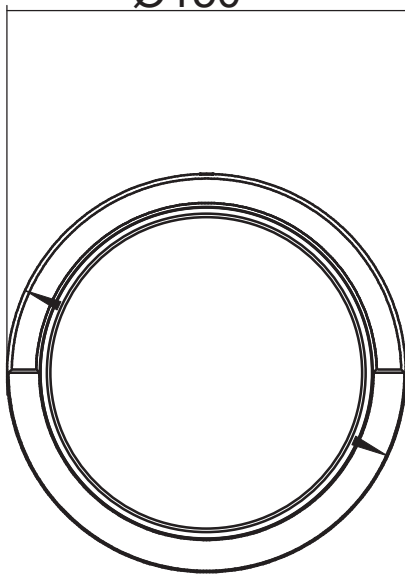
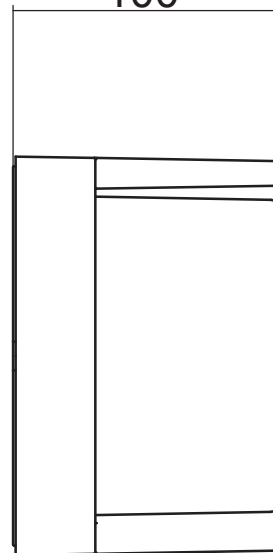


Ø150



100



R27036132