



**PROJEKT**

---

**TYP**

---

**NOTIZEN**

---

**ANZAHL**

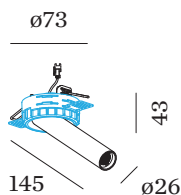
---

**DATUM**

---



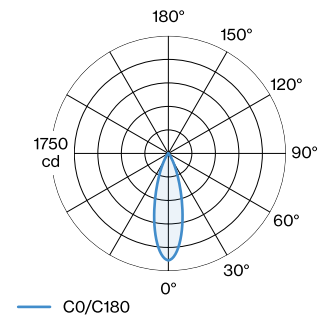
Deckeneinbaustrahler aus Aluminiumdruckguss mit runder Montageplatte; für randlosen Einbau; Oberfläche Mattschwarz; pulverbeschichtet; matte Oberflächenstruktur; RAL 9011; werkzeuglose Montage mittels Drahtfedern; geeignet für Deckenstärken von 12,5/15/20/25 mm; Einbautiefe 53 mm; mit COB (Chip on Board) Technologie für höchste Effizienz; Lichtfarbe 2700 K;  $\leq 2$  SDCM (initial MacAdam); CRI  $\geq 90$ ; Ausstrahlwinkel 30°; Strahlerkopf 350° dreh- und 55° schwenkbar; Schutzart IP20; Klasse 3; IC-bewertet; Treiber nicht inbegriffen; mit dem für die Deckenstärke geeigneten Einputzrahmen zu kombinieren; Lichtquelle durch Wever & Ducré oder Fachleute mit ausdrücklicher Genehmigung austauschbar;



**LEUCHTE**

Decke  
 Halbeinbau  
 schwenkbar max. 55 °  
 Rotierbarkeit 350 °  
 Mattschwarz  
 RAL 9011 <sup>a</sup>  
 IP20  
 IC-bewertet  
 Innen  
 535 lm

**LICHTVERTEILUNG**



**LED Modul**

2700 K  
 CRI  $\geq 90$   
 L80 / 50000h  
 $\leq 2$  SDCM (initial MacAdam)

**Optisch**

Medium (standard)  
 Ausstrahlwinkel 30°  
 CIE flux code: 97 100 100 100 100

**Elektrisch**

exkl. Treiber  
 17 V  
 Klasse 3  
 Standard

**Physikalisch**

Durchmesser 26 mm  
 Höhe 117 mm  
 0.15 kg

**Ausschnitt**

Durchmesser 78-80 mm  
 min. Deckenstärke 12.5 mm  
 max. Deckenstärke 25 mm  
 Einbautiefe 53 mm

**datasheet.quicksum.material**

Aluminium

<sup>a</sup> Es kann aus produktionstechnischen Gründen zu Farbabweichungen kommen.



## KEGELDIAGRAMM

medium (standard) 30°

h (m)	E0° (lx)	ø (m)
1	1590	0.53
2	400	1.07
3	180	1.60
4	100	2.14
5	60	2.67

## Wartungsfaktor

Betriebsdauer [h]	10.000	20.000	30.000	40.000	50.000
LLMF	0.98	0.95	0.93	0.9	0.88
LSF	1	1	1	1	1

MF = LMF × RSMF × LLMF × LSF

MF = Wartungsfaktor

LMF<sup>a</sup> = Leuchtenwartungsfaktor

RSMF<sup>a</sup> = Raumwartungsfaktor

LLMF = Lampenlichtstromwartungsfaktor

LSF = Lampenlebensdauerfaktor

<sup>a</sup>Laut "CIE 97, Maintenance of indoor electric lighting systems", 2005, ISBN 3-900-734-34-8. Die Werte müssen vom Planer festgelegt werden.

## ELEKTRISCHES ZUBEHÖR

### Treiber

Typ	Farbe	Spannung	L·B·H (MM)	Artikelnummer
6W   350mA   8.6-18V		8.6-18V	67·39·22	90213303
7W   350mA   12-21V   Phasenschnitt dim		12-21V	68·33·22	90223301
14W   350mA   10-40V   DALI-2 push dim		10-40V	166·29·21	90243502

## MONTAGEZUBEHÖR

### Einputzrahmen

Typ	Farbe	Spannung	Ø·H (MM)	Artikelnummer
BLIEK petit trimless   DEEP ADJ petit trimless   MATCH SNEAK trimless			73·29	90017210