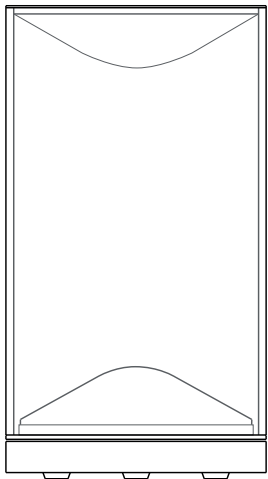


**EVE**  
design  
Foster + Partners

Istruzioni  
Hinweisungen  
Instructions  
Instrucciones

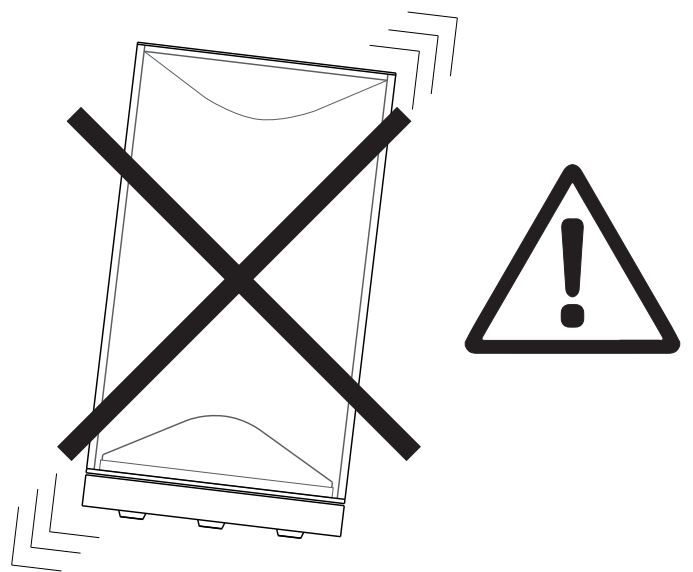


**AVVERTENZE - HINWEISE - WARNINGS - AVIS - AVISO**



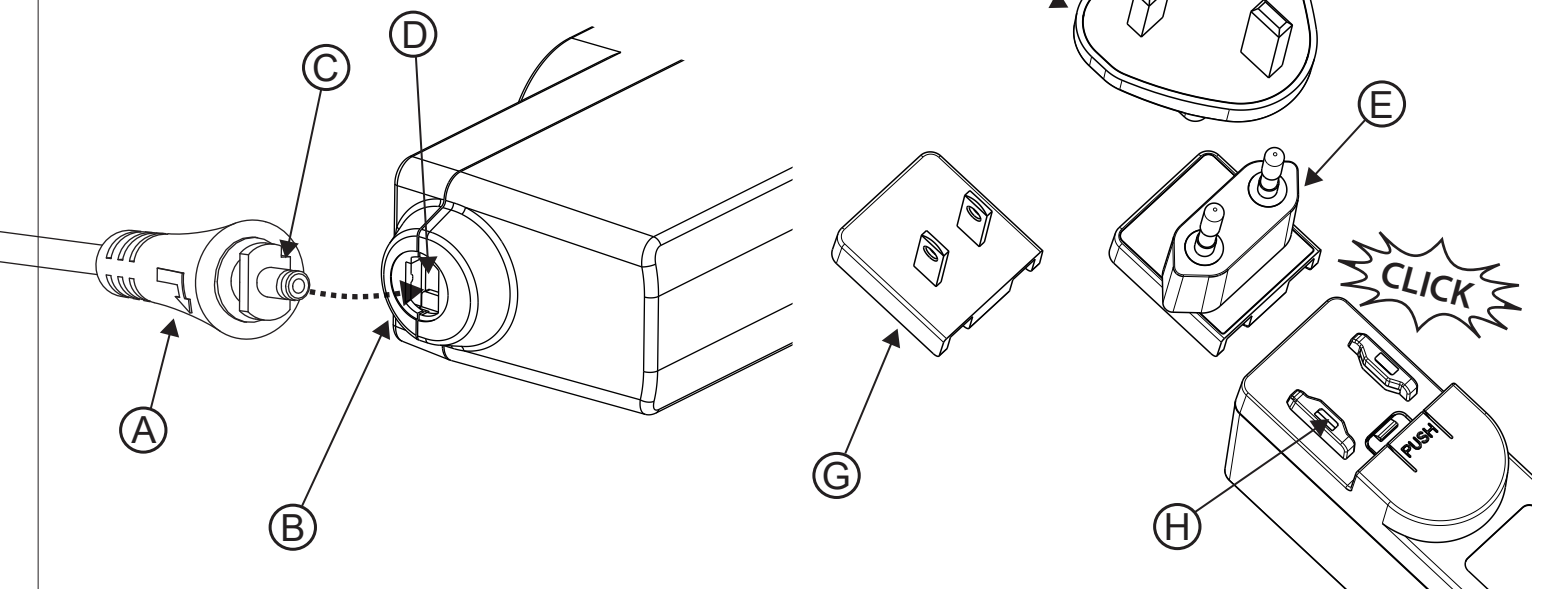
**FRAGILE**

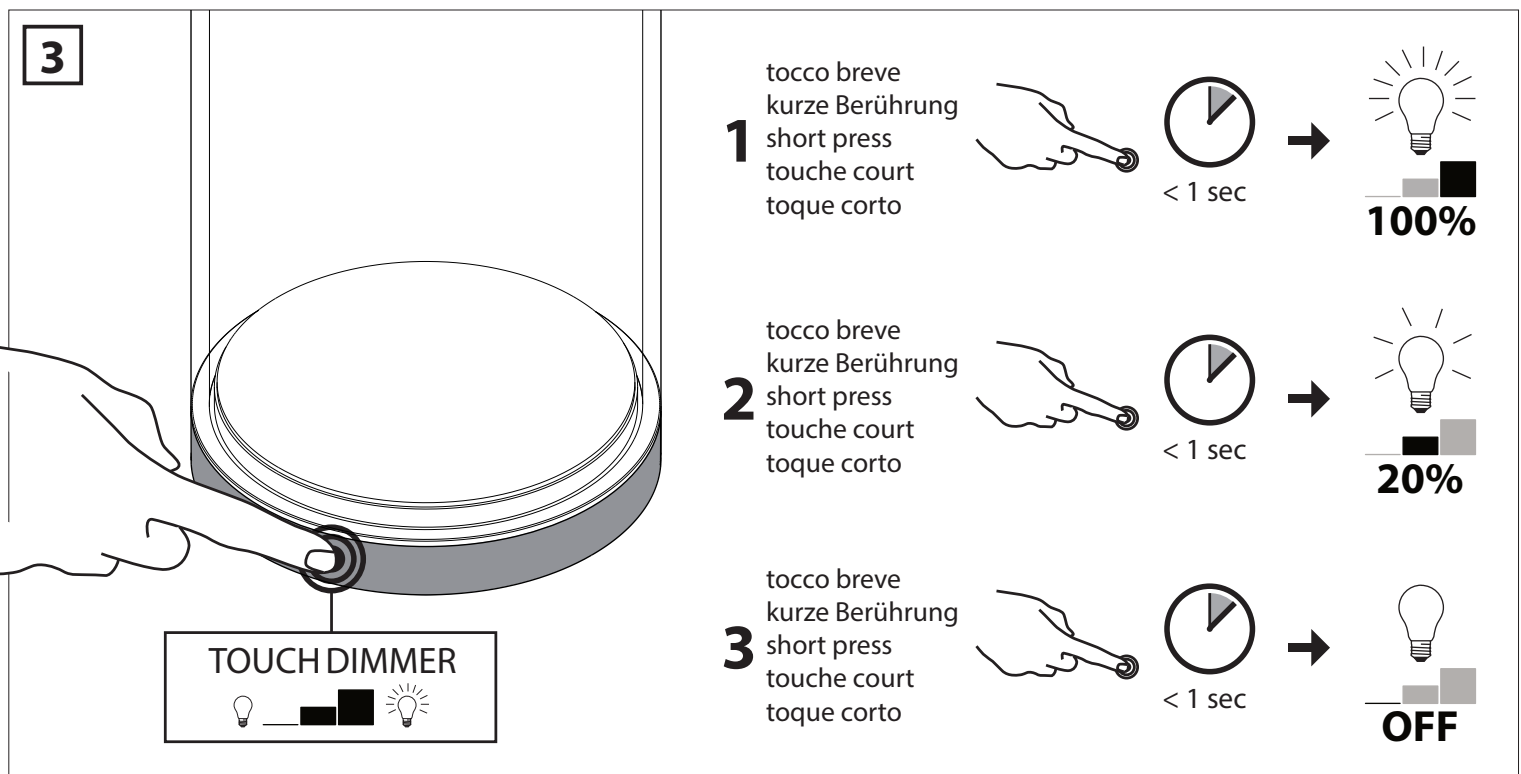
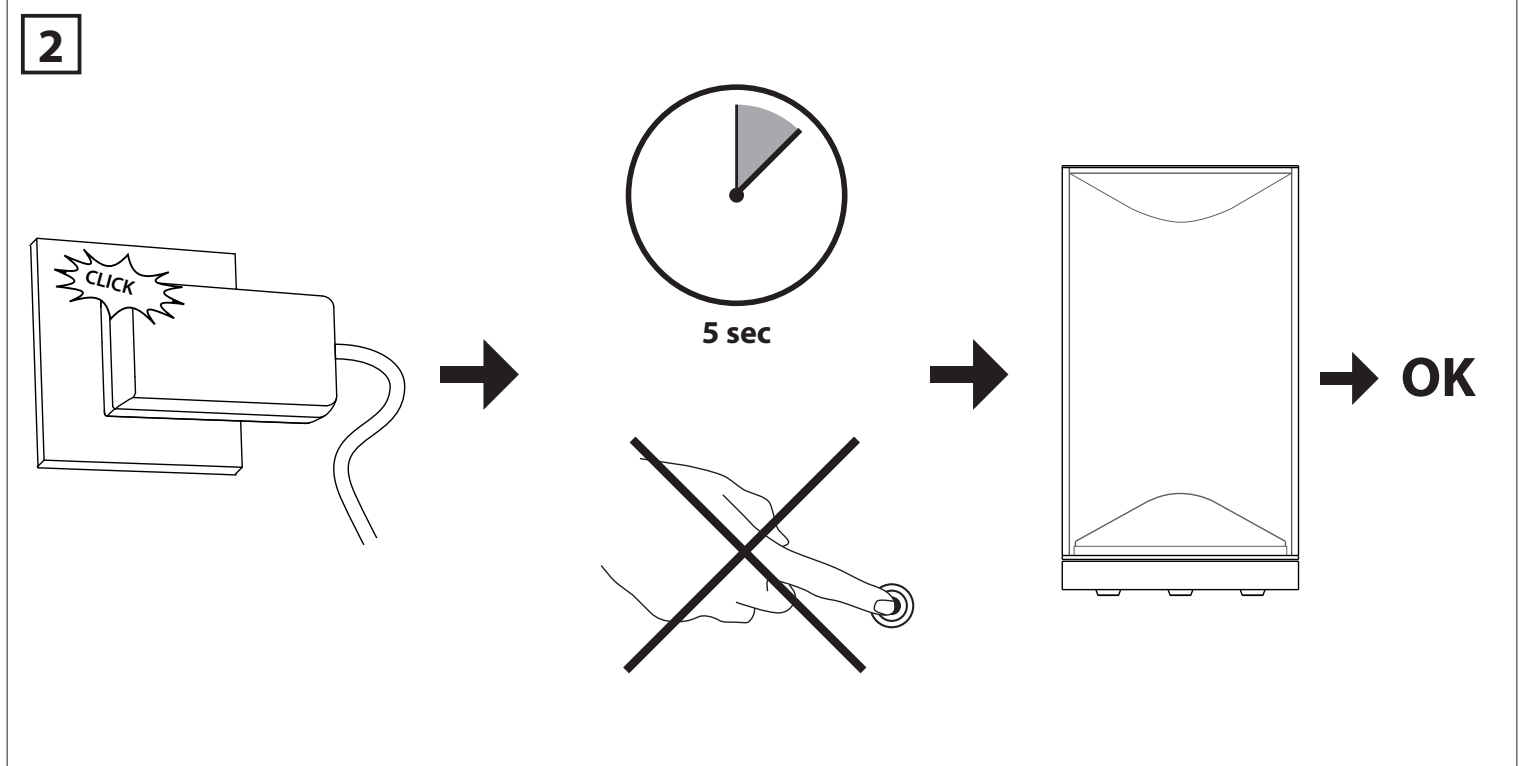
**VETRO  
GLAS  
GLASS  
VERRE  
VIDRIO**



**1**

USE ONLY LED DRIVER "DONGGUAN SHILONG FUHUA ELECTRONIC CO.LTD"  
Model UE18SCP1-240063SPA  
UTILISIER LED DRIVER "DONGGUAN SHILONG FUHUA ELECTRONIC CO.LTD"  
Model UE18SCP1-240063SPA SEULEMENT





**I**

Lampada da tavolo in vetro ed alluminio anodizzato. La fonte luminosa è un LED integrato da 5W, comandato da un dimmer touch che permette di gestire il flusso luminoso. Esecuzione in classe di isolamento III. Apparecchio installabile direttamente su superfici normalmente infiammabili. L'apparecchio secondo la norma EN62471: 2008, nelle normali condizioni di utilizzo è appartenente al gruppo di rischio 1 (basso). Solo per uso interno.

**AVVERTENZE**

- Corpo lampada in materiale fragile, da maneggiare con cura
- Movimentazioni repentine o eccessive possono provocare malfunzionamenti dell'apparecchio. Effettuare le operazioni di pulizia o di spostamento a lampada spenta.
- In caso di malfunzionamenti, resettare la lampada staccando la spina dalla presa e riconnettendola dopo 10 secondi circa.

**MONTAGGIO ALIMENTATORE E SPINA**

**fig.1:** •Inserire il jack "A" nella sede "B", **attenzione:** far combaciare la scanalatura "D" con il dente "C" poi ruotare il jack in senso orario di 90°. Scegliere la spina adatta al voltaggio della rete elettrica: "E"(EU-230V) - "F" (UK-230V) - "G" (USA-120V) e inserirla a fondo nella sede "H".

**PRIMA ACCENSIONE**

**fig.2:** All'inserimento della spina nella presa, l'apparecchio provvede a testare il corretto funzionamento dell'elettronica interna. Non toccare l'apparecchio durante questo ciclo automatico (durata - 5 secondi).

Al termine del ciclo è possibile accendere la lampada

**REGOLAZIONE INTENSITA' LUMINOSA**

**fig.3:** L'apparecchio è equipaggiato con un dimmer touch, azionabile toccando un punto qualsiasi della base metallica.

- 1° TOCCO ► **100% ON** accensione piena intensità
- 2° TOCCO ► **20% ON** accensione intensità ridotta
- 3° TOCCO ► **OFF** stand-by

**ATTENZIONE:** nel caso di utilizzo prolungato, la base può scaldarsi a causa della sorgente led installata.

**PULIZIA**

Non effettuare l'operazione a lampada calda, usare solo prodotti neutri. Per la pulizia della lente interna è possibile ruotare delicatamente il vetro in senso antiorario e sollevarlo dalla base in alluminio.

**La sicurezza dell'apparecchio è garantita dalla osservanza di queste istruzioni pertanto si raccomanda di conservarle.**

**GARANZIA:** Per questo apparecchio valgono le condizioni di garanzia valide nella rispettiva nazione. La garanzia viene riconosciuta soltanto se accompagnata dal documento giustificativo dell'acquisto.



Table lamp in glass and anodized aluminum.  
The Lighting source is an integrated 5W LED, equipped with a touch dimming to set light intensity.  
Insulation class III  
Fitting suitable for mounting on normally flammable surfaces. During the normal use the device has a low photobiological risk (Risk Group 1 according to EN62471:2008). Only for interiors.

#### WARNINGS

- Very fragile fixture body, please handle it with care
- Sudden or excessive movements could cause lamp malfunctionings. Please move and clean this fixture only if it's not in operation.
- In case of malfunction, reset the lamp unplugging it and re-plugging after about 10 seconds.

#### HOW TO MOUNT THE PLUG FEEDER

**Pic. 1:** • Plug the jack "A" into its housing "B", pay attention: groove "D" must fit with tooth "C", then turn the jack clockwise by 90°. Choose the appropriate plug for voltage of your electric network: "E" (EU-230V) - "F" (UK-230V) - "G" (USA-120V), slide it into its housing "H" until it clicks.

#### FIRST START

**Pic.2:** When plugged, the lamp will automatically test electronic components are correctly operating. Don't touch the fixture during this loop (lasting about 5 seconds). After that, the fixture is ready to be turned on.

#### DIMMING

**Pic.3:** The light fixture is equipped with a touch dimmer, which can be operated touching any point of metal base ring.

1 <sup>st</sup> TOUCH ►	<b>100% ON</b> full light
2 <sup>nd</sup> TOUCH ►	<b>20% ON</b> reduced light
3 <sup>rd</sup> TOUCH ►	<b>OFF</b> stand-by

**WARNING:** light fixture base can warm up after prolonged use because of LED source installed.

#### CLEANING

Clean the light fitting after cooling down, and use neutral substances only. The lower lens can be cleaned by unscrewing glass body with counterclockwise rotation and lifting it up from aluminum base.

**Carefully read the instructions before assembling the light fitting which is guaranteed safe and reliable when it has been correctly installed and properly used. We recommend to conserve the instructions.**

**GUARANTEE:** This light fitting is guaranteed under the conditions in force in the Country of sale. For claims under guarantee, the sales receipt must be shown.



Lámpara de mesa de vidrio y aluminio anodizado. La fuente luminosa es un LED integrado de 5W, controlado por un touch dimmer que permite ajustar la intensidad de la luz. Ejecución en clase de aislamiento III. Aparato idóneo para el montaje sobre superficies normalmente inflamables. El aparato presenta un riesgo fotobiológico reducido en condiciones normales de uso (Grupo de riesgo 1 según EN62471:2008). Aparato idóneo solo para interiores.

#### AVISO

- Cuerpo de la lámpara en material frágil, para ser manejado con cuidado.
- Movimientos repentinos o excesivos pueden causar el mal funcionamiento del aparato. Realice las operaciones de limpieza o movimiento con la lámpara apagada.
- En caso de mal funcionamiento, reinicie la lámpara quitando el enchufe de la toma y volviéndola a conectar después de unos 10 segundos.

#### MONTAJE DE LA FICHA DE ALIMENTACIÓN

**Img.1:** • Enfilarse el jack "A" en su emplazamiento "B", cuidado: la ranura "D" tiene que corresponder con el diente "C" Luego, girar el jack en el sentido de las agujas del reloj 90°. **Img.1a:** • Escoger la ficha más apropiada para el voltaje de su red eléctrica: "E" (EU-230V) - "F" (UK-230V) - "G" (USA-120V) y enfilarla en su emplazamiento "H".

#### INICIAR POR PRIMERA VEZ

**Img.2:** Cuando se inserta el enchufe en la red eléctrica, el aparato probará el correcto funcionamiento de la electrónica interna.

No toque el aparato durante este ciclo automático (duración - 5 segundos). Al final del ciclo, la lámpara se puede encender.

#### AJUSTAR LA INTENSIDAD DE LUZ

**Img.3:** El dispositivo está equipado con un touch dimmer, que se puede operar tocando cualquier parte de la base metálica.

1° TOQUE ►	<b>100% ON</b> nivel máximo
2° TOQUE ►	<b>20% ON</b> intensidad reducida
3° TOQUE ►	<b>OFF</b> stand-by

**ATENCIÓN:** en caso de uso prolongado, la base puede calentarse debido a la fuente de LED instalada.

#### LIMPIEZA

No limpiar nunca el aparato encendido o todavía caliente. Utilizar líquidos neutros y no inflamables para la limpieza. Para limpiar la lupa inferior, girar el vidrio delicadamente a la izquierda y levantarlo desde la base de aluminio. **La seguridad del aparato está garantizada con el seguimiento de estas instrucciones, por lo tanto se recomienda conservarlas.**

**GARANTIA:** Para este aparato, rigen las condiciones de garantía vigentes en el País de venta. Para disfrutar de las condiciones de garantía, es necesario presentar el recibo de compra.



## AVVERTENZE PER LA SICUREZZA D'UTILIZZO

L'apparecchio di illuminazione che avete acquistato è costruito secondo le vigenti normative di sicurezza europee ed è stato collaudato e certificato da un Istituto qualificato.

L'utilizzo sicuro di apparecchi elettrici con parti ad elevata temperaturarichiede, oltre alla normale prudenza, l'osservanza delle seguenti istruzioni.

Leggere attentamente e conservare le istruzioni allegate all'apparecchio per future necessità.

Si consiglia di far installare l'apparecchio da personale specializzato.

Non usare l'apparecchio per usi impropri non previsti dal normale utilizzo secondo la tipologia per la quale è stato progettato.

Non montare lampadine (se presenti) di potenza superiore o diverso tipo da quelle indicate nelle istruzioni di montaggio e sulle etichette apposte sull'apparecchio stesso. Per sostituire la lampadina (se presente) o pulire l'apparecchio SI DEVE:

- i) staccare la spina se l'apparecchio ne è munito o togliere la tensione elettrica dell'impianto;
- ii) lasciare raffreddare completamente la lampadina e l'apparecchio prima di toccarlo con mani.

NON PULIRE MAI l'apparecchio acceso o ancora caldo.

NON UTILIZZARE liquidi infiammabili per la pulizia.

Tenere presente che le parti in vetro, lampadina compresa, possono rompersi costituendo frammenti taglienti, pertanto usare molta cautela nel maneggiarli. Non installare apparecchi in zone ove possano facilmente essere urtati, in particolare modo tenerli lontano dalla portata dei bambini.

Non montare l'apparecchio troppo vicino a materiali facilmente infiammabili come tende o altro e non coprire l'apparecchio impedendone il raffreddamento.

Non consentire ai bambini di giocare con l'apparecchio.

Se il cavo di alimentazione risultasse (se presente) danneggiato o si verificassero altri guasti o funzionamenti anomali, far riparare l'apparecchio da un punto vendita Lumina.

## REMARKS FOR A SAFE USE

The light fitting that you have purchased has been designed and built according to European security norms in force and is certified by an appointed Institute.

The safe use of a light fitting embodying high temperature components requires, beyond the necessary attention, to carefully follow these instructions:

Read carefully and conserve the instructions for the correct use of the light fitting. We suggest to have the fitting installed by a specialized technician.

Do not use the light fitting for improper applications, that haven't been foreseen in the project.

Do not use bulbs (if any) of higher power than the one specified in the instructions and on the labels stuck on the light fitting.

When cleaning or changing the bulb (if any) of the light fitting, remember to previously unplug the same or switch off the main.

Let the light fitting and the bulb cool down before touching it with the hands.

Moreover, we suggest to remember:

Never clean the light fitting when hot or under tension.

Never use flammable products to clean the light fitting.

The glass components - bulb included - can break and therefore are dangerous if uncarefully handled.

Light fittings should be installed out of the reach of children and in such a position where they cannot be hit by anything.

Do not install the light fitting too close to flammable materials (curtains, etc.), nor cover it, to prevent the normal cooling.

Do not allow children to play with the fitting.

In case of troubles, misworking or damage to the cable (if any), contact your Lumina dealer for checking and repairing.

## ADVERTENCIA PARA SEGURIDAD DE UTILIZACIÓN

El aparato de iluminación que ha adquirido está construido según la vigente normativa de seguridad europea y ha sido probado y certificado por un conocido Instituto. La utilización segura de aparatos eléctricos con partes de elevada temperatura requiere, además de la prudencia normal, la observancia de las siguientes instrucciones.

LEER Y CONSERVAR ATENTAMENTE las instrucciones adjuntas al aparato para necesidades futuras.

Se aconseja hacer instalar el aparato por personal especializado.

No usar el aparato para usos improprios no previstos en la normal utilización según la tipología para la cual ha sido proyectado.

No montar bombillas de potencia superior (si presentes) o de distinto tipo a las indicadas en las instrucciones de montaje y en las etiquetas pegadas sobre el mismo aparato.

Para sustituir la bombilla (si presentes) o limpiar el aparato SE DEBE:

- i) Quitar el enchufe de la toma eléctrica si el aparato va provisto o cortar la corriente eléctrica de la instalación.
- ii) Dejar enfriar totalmente la bombilla y el aparato antes de tocarlo con las manos. NO LIMPIAR NUNCA el aparato encendido o todavía caliente.

NO UTILIZAR líquidos inflamables para la limpieza.

Tener presente que las partes de vidrio, bombilla incluida, pueden romperse constituyendo fragmentos cortantes, por lo tanto ser muy prudentes en su manejo. No instalar aparatos en zonas donde puedan ser fácilmente golpeados en particular mantenerlos alejados de los niños.

No montar el aparato demasiado cerca de material fácilmente inflamable como cortinas o similares y no cubrirlo impidiendo su refrigeración.

No permitir a los niños de jugar con el aparato.

Si el cable de alimentación (si presentes) resultase dañado o sufriera cualquier otro desperfecto o funcionamiento anormal, hacer reparar el aparato en un punto de venta Lumina.

## ANWEISUNGEN FÜR DEN SICHEREN GEBRAUCH

Das erworbene Beleuchtungsgerät ist gemäß den derzeit geltenden Europäischen Sicherheitsnormen konstruiert worden und wurde von einem qualifizierten Institut geprüft. Der sicherer Gebrauch von elektrischen Geräten mit Teilen in erhöhter Temperatur, verlangt neben der gewöhnlichen Vorsicht, die Beachtung der folgenden Anweisungen: Die dem Gerät beigefügte Gebrauchsanweisungen genau durchlesen und für zukünftige Bedarfsfälle aufheben.

Es wird empfohlen, das Gerät durch qualifiziertes Personal installieren zu lassen.

Das Gerät nicht für unangebrachte Zwecke nutzen, die nicht zum normalen Gebrauch zählen, gemäß der Typologie für welche es geplant wurde.

Keine Leuchtmittel (falls vorhanden) mit höherer Stärke oder anderen Typs verwenden, als in den Anweisungen und Beschriftungen auf dem Gerät selber angegeben.

Um das Leuchtmittel (falls vorhanden) auszuwechseln oder das Gerät zu reinigen muß man:

- i) Stecker ausziehen oder Spannung unterbrechen.
- ii) Das Leuchtmittel und das Gerät vollständig erkalten lassen, bevor es mit den Händen berührt wird.

Nie das eingeschaltete oder warme Gerät reinigen.

Keine brennbaren Flüssigkeiten zum Reinigen benutzen.

Zur Kenntnis nehmen, daß die Glasteile, Leuchtmittel eingeschlossen, zerbrechen können und dadurch scharfe Scherben entstehen können, deshalb sehr vorsichtig damit umgehen. Nicht an Stellen installieren, wo sie leicht zu stoßen sind, vor allem in Reichweite von Kindern fernhalten.

Das Gerät nicht zu nahe an leicht brennbaren Materialien wie Gardinen oder anderem installieren und das Gerät nicht abdecken um die Abkühlung zu verhindern.

Kindern nicht zulassen, mit dem Gerät zu spielen.

Sollte das Leitungskabel (falls vorhanden) beschädigt sein oder andere Schäden oder abweichendes Funktionieren eintreten, sollte das Gerät bei einem Lumina-Stützpunkthändler repariert werden.

## NOTICES POUR LA SÉCURITÉ D'EMPLOI

L'appareil éclairant que vous avez acheté est construit suivant les normes de sécurité en vigueur dans la Communauté Européenne, et il a été testé et certifié par un institut qualifié. Au bout de l'utilisation plus sûre d'appareils électriques avec des pièces composantes qui dégagent des températures très élevées, il faut observer, outre que la prudence normale, les instructions qui sont reportées ci-dessous:

Lisez et conservez (pour toute éventualité à l'avenir) très soigneusement les instructions dont l'appareil est équipé.

Nous conseillons de faire installer l'appareil par des techniciens spécialisés.

N'utilisez pas l'appareil pour des usages impropres c'est à dire qui ne sont pas prévus en base à la typologie pour laquelle il a été projeté.

Ne montez pas d'ampoules (si présentes) de puissances supérieures ou de types différents par rapport à ce qui est indiqué dans les instructions de montage et sur les étiquettes portées sur l'appareil même.

Pour remplacer l'ampoule (si présente) ou pour nettoyer l'appareil il faut:

- i) débrancher la fiche si l'appareil en est muni ou enlever le courant électrique du réseau;
- ii) laisser l'ampoule et l'appareil se refroidir complètement avant des les toucher avec vos mains.

NE JAMAIS NETTOYER l'appareil allumé ou encore chaud.

NE JAMAIS UTILISER des liquides inflammables pour le nettoyage.

N'oubliez pas que les parties en verre, y compris l'ampoule, peuvent se casser et originer des morceaux tranchants: il faut donc faire beaucoup d'attention en les manipulant.

N'installez pas les appareils aux endroits où ils peuvent être heurtés, et surtout tenez-les hors de portée des enfants.

Ne montez pas l'appareil trop rapproché à des matériaux facilement inflammables, comme les rideaux ou d'autres, et ne couvrez pas l'appareil ce qui en empêcherait le refroidissement.

Ne permettez pas aux enfants de jouer avec l'appareil.

Dans le cas où le câble d'alimentation (si présente) s'averait endommagé ou s'ils s'averait d'autres défauts ou d'anomalies de fonctionnement, faites effectuer la réparation de l'appareil par un revendeur de Lumina.

info@lumina.it

 LUMINA

LUMINA ITALIA Srl  
via Casorezzo, 63  
20010 Arluno (MI)  
Tel. +39 02 903752.1  
Fax +39 02 90376655