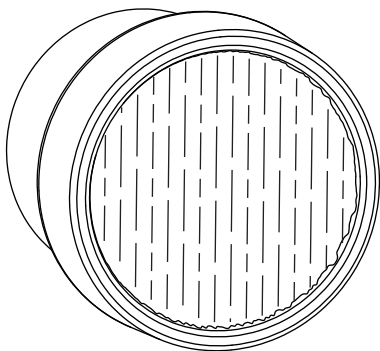


ROC Mini 24V

Joan Gaspar
marset



Instrucciones de montaje
Assembly Instructions
Instructions de montage
Montageanleitung

ADVERTENCIAS

1. Se recomienda que la instalación sea realizada por un profesional.
2. Desconectar la conexión a red antes de ser manipulada.
3. Si el cable flexible o cordón de esta luminaria está dañado, deberá sustituirse exclusivamente por el fabricante o su servicio técnico o una persona de cualificación equivalente con objeto de evitar cualquier riesgo.
4. La fuente de luz de esta luminaria debe reemplazarse únicamente por el fabricante , su servicio técnico o persona cualificada equivalente.
5. Para limpiar la luminaria utilizar un paño suave humedecido con agua y detergente neutro si fuera necesario. No utilizar alcohol u otros disolventes.
6. La fuente luminosa y sus mecanismos de control contenidos en esta luminaria sólo deben de ser reemplazadas por un profesional.

WARNING

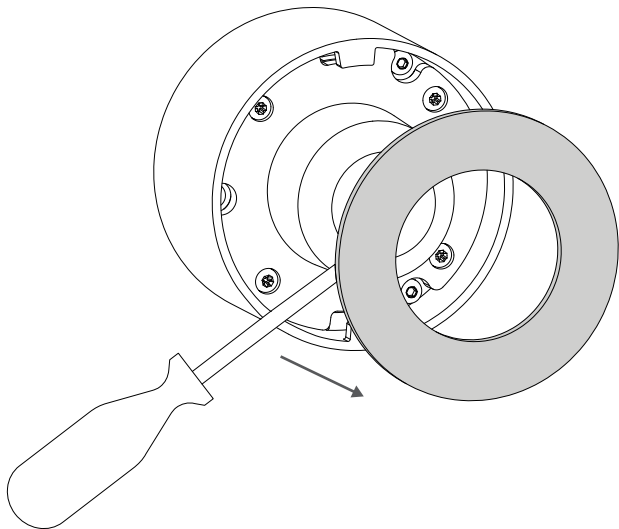
1. It is recommended that a professional electrician be responsible for installing the light.
2. Disconnect power supply before installation.
3. If the wire or flexible cord is damaged, it must only be changed by the manufacturer, their Service Dept. or qualified personnel in order to avoid risk.
4. The light source contained in this luminaire shall only be replaced by the manufacturer or his service agent or a similar qualified person.
5. To clean the luminaire use a soft damp cloth with soap or neutral detergent. Do not use alcohol or other solvents.
6. The light source and control gear contained in this luminaire shall only be replaced by a qualified person.

ATTENTION

1. Il est recommandé de faire exécuter l'installation par un professionnel.
2. Débranchez la connexion au réseau avant toute manipulation.
3. Si le câble flexible ou fil du luminaire est endommagé, il conviendra de faire appel au fabricant, à son service technique ou encore à une personne qualifiée pour le remplacer et éviter ainsi tout risque fâcheux.
4. La source de lumière contenue dans ce luminaire doit être remplacée uniquement par le fabricant ou son agent de maintenance, ou par une personne de qualification similaire.
5. Pour nettoyer le luminaire, nous vous recommandons d'utiliser un chiffon doux humidifié d'eau et de détergent neutre, le cas échéant. N'utilisez pas d'alcool ni d'autres types de dissolvants.
6. La source lumineuse et ses mécanismes de contrôle contenus dans ce luminaire ne doivent être remplacés que par un professionnel.

HINWEISE

1. Wir empfehlen, die Installation von einem Fachmann vornehmen zu lassen.
2. Unterbrechen Sie die Verbindung zum Netz vor Beginn der Arbeit.
3. Wird das Kabel der Leuchte beschädigt, darf dieses nur durch den Hersteller, dessen technischen Service, oder eine entsprechend qualifizierte Person ausgetauscht werden, um eventuelle Risiken zu vermeiden.
4. Die Lichtquelle dieses Geräts darf nur vom Hersteller oder einem Vertreter oder einer anderen qualifizierten Person ersetzt werden.
5. Zur Reinigung der Leuchte empfiehlt es sich, ein weiches Tuch zu verwenden und dieses, falls nötig, mit Wasser und einem neutralen Reiniger zu befeuchten. Alkohol oder Lösungsmittel sind zur Reinigung nicht geeignet.
6. Das Leuchtmittel und die Kontrollmechanismen dieser Leuchte dürfen nur von einem Fachmann ausgetauscht werden.

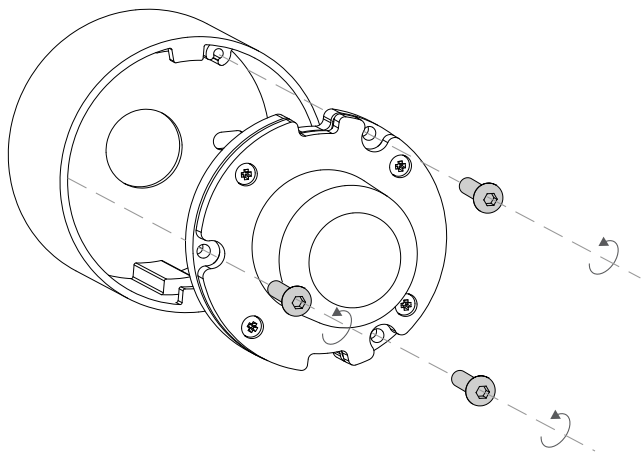


1. Retirar la junta cuidadosamente con la ayuda de un destornillador.

1. Carefully remove the gasket using a screwdriver.

1. Retirez le joint avec précaution à l'aide d'un tournevis.

1. Dichtung vorsichtig mit einem Schraubendreher entfernen.

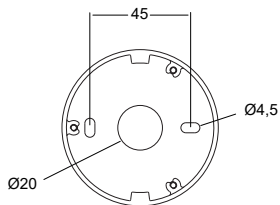
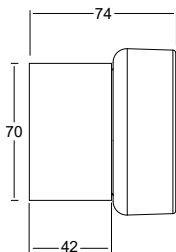
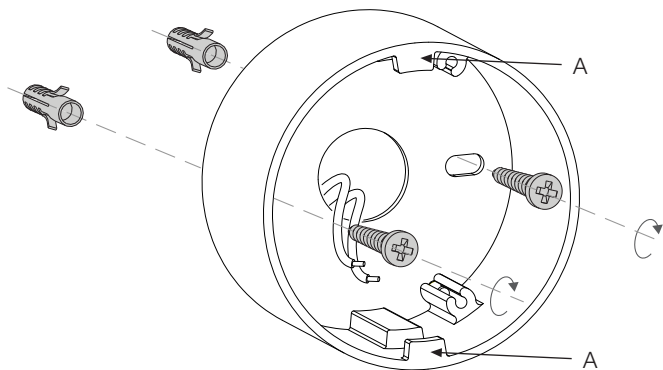


2. Desatornillar el conjunto LED, con la ayuda de la llave allen proporcionada, para acceder a realizar las conexiones.

2. Unscrew the LED assembly, using the allen wrench provided, to access the connections.

2. Dévissez l'ensemble LED à l'aide de la clé Allen fournie, afin d'accéder aux connexions.

2. Schrauben Sie die LED-Baugruppe mit dem mitgelieferten Inbusschlüssel ab, um Zugang zu den Anschlüssen zu erhalten.



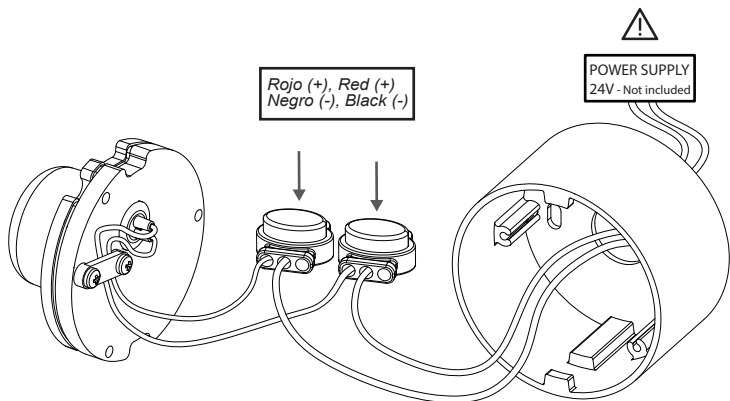
- Medidas en milímetros.
- Measurements in millimeters.
- Mesures en millimètres.
- Maße in Millimetern.

3. Fijar la pieza mediante los tornillos suministrados. Las pestañas (A) deben quedar alineados en vertical.

3. Fasten the part using the screws supplied. The flanges (A) must be aligned vertically. Finally place the glass carefully until it is well fixed.

3. Fixer la pièce à l'aide des vis fournies. Les languettes (A) doivent être alignées verticalement. Enfin, positionnez soigneusement le verre jusqu'à ce qu'il soit solidement fixé.

3. Befestigen Sie das Teil mit den mitgelieferten Schrauben. Die Laschen (A) müssen vertikal ausgerichtet sein. Abschließend das Glas vorsichtig positionieren, bis es fest sitzt.



24 Vdc



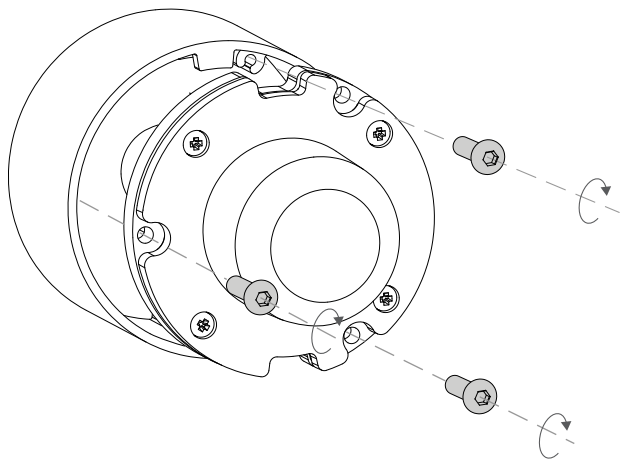
- Alimentación eléctrica de 24V **no incluida**, pedir por separado.
- 24V power supply **not included**, order separately.
- Alimentation 24V **non incluse**, à commander séparément.
- 24V Netzteil **nicht im Lieferumfang enthalten**, separat bestellen.

4. Realizar las conexiones eléctricas mediante los conectores como se indica en las instrucciones.

4. Make the electrical connections with the connectors as indicated in the instructions.

4. Effectuer les connexions électriques avec les connecteurs comme indiqué dans les instructions.

4. Die elektrischen Anschlüsse gemäß der Anleitung mit den vorgesehenen Steckverbindern vornehmen.

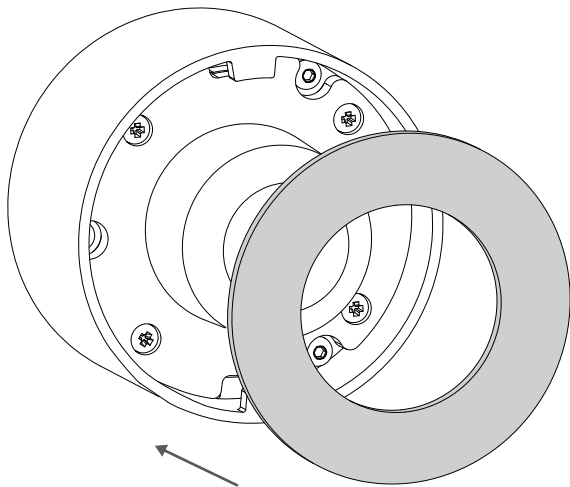


5. Guardar las conexiones dentro del aplique.
Atornillar el conjunto LED.

5. Store the connections inside the light fixture.
Screw the LED assembly.

5. Rangez les connexions à l'intérieur du
luminaire. Visser l'ensemble LED.

5. Bewahren Sie die Anschlüsse im Inneren der
Leuchte auf. Die LED-Baugruppe einschrauben.



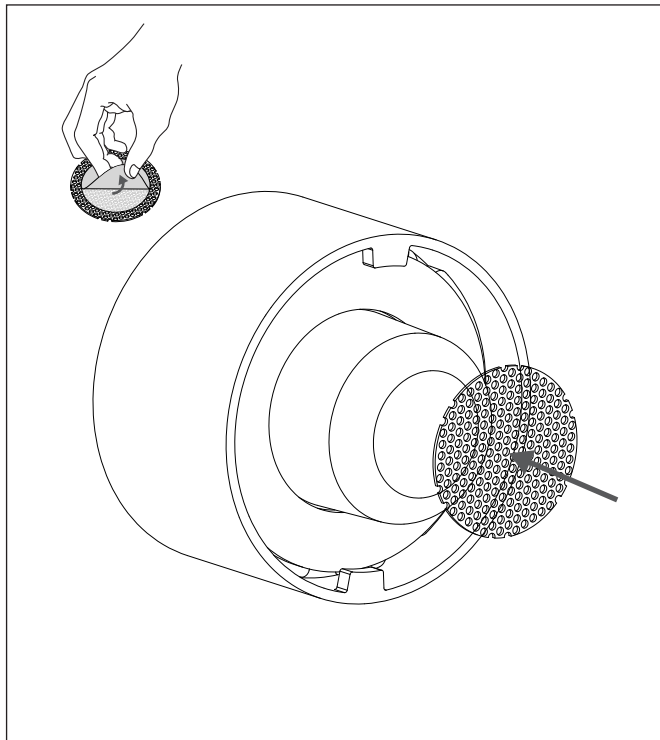
6. Colocar la junta.

6. Place the gasket.

6. Monter le joint.

6. Die Dichtung anbringen.

OPTIONAL STEP: Placing the filter

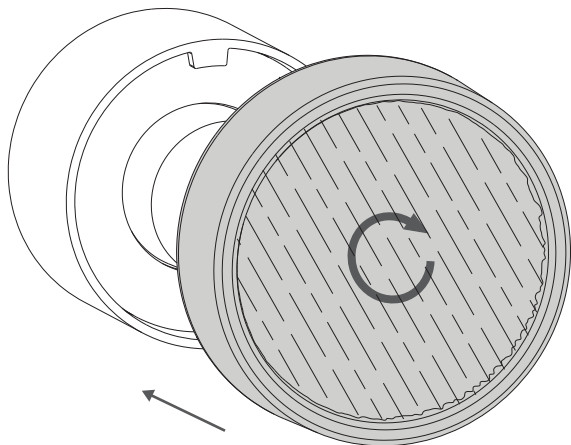


7. Si se decide instalar el filtro: retirar el protector adhesivo y pegar el filtro en el difusor. No pegar en el vidrio.

7. If you decide to install the filter: remove the adhesive backing and stick the filter onto the diffuser. Do not stick it onto the glass.

7. Si vous décidez d'installer le filtre : retirez la protection adhésive et collez le filtre sur le diffuseur. Ne le collez pas sur le verre.

7. Falls der Filter installiert wird: Schutzfolie abziehen und den Filter auf den Diffusor kleben. Nicht auf das Glas kleben.



8. Finalmente colocar el vidrio cuidadosamente hasta que quede bien fijo. La textura del vidrio debe ir en vertical.

8. Finally place the glass carefully until it is well fixed. The texture of the glass should be vertical.

8. Enfin, placez le verre avec précaution jusqu'à ce qu'il soit bien fixé. La texture du verre doit être verticale.

8. Zum Schluss setzen Sie das Glas vorsichtig ein, bis es gut fixiert ist. Die Textur des Glases sollte senkrecht sein.

Datos Técnicos

Luminaria para uso exterior
Lámpara a utilizar:
Roc IP65 24V
LED: 24V 2,9W | IN: 24VDC 2,9W

Technical Data

Light fitting for outdoor use
Bulb to be used:
Roc IP65 24V
LED: 24V 2,9W | IN: 24VDC 2,9W

Données techniques

Luminaire pour usage extérieur.
Ampoule :
Roc IP65 24V
LED: 24V 2,9W | IN: 24VDC 2,9W

Technische Daten

Leuchte für den Außenbereich.
Empfohlenes Leuchtmittel:
Roc IP65 24V
LED: 24V 2,9W | IN: 24VDC 2,9W

IP65



· Aparato de muy baja tensión de seguridad. La conformidad a la norma está garantizada sólo si el aparato viene alimentado por un transformador de seguridad conforme a la norma Cenelec EN 604 72 o por fuentes de igual seguridad. Los aparatos de muy baja tensión de seguridad (BTS) marcados no deben ser conectados a conductores de toma de tierra.

· Very low safety voltage lighting fixture. Compliance with regulations is only guaranteed if the lighting fitting is supplied through a safety transformer conforming to Cenelec EN 607 42 Standard or equivalent safety equipment with transforming capability. Very low safety voltage lighting fittings (BTS) market must not be connected to ground conductors.

· Appareil possédant une très basse tension de sécurité. Le respect de la norme n'est garanti que lorsque l'appareil est alimenté par un transformateur de sécurité conforme à la norme Cenelec EN 604 72 ou par des sources permettant de garantir le même niveau de sécurité. Les appareils à très basse tension de sécurité (TBTS) ne doivent pas être raccordés à des conducteurs de mise à la terre.

· Bei diesem Gerät handelt es sich um eine Niederspannungslampe. Die Normkonformität ist nur gegeben, wenn das Gerät über einen Sicherheitstransformator gemäß der Norm Cenelec EN 604 72 oder über Stromquellen von gleicher Sicherheit mit Strom versorgt wird. Niederspannungsgeräte (NSG), welche gekennzeichnet sind, dürfen nicht mit Erdleitern verbunden werden.



· Este símbolo en su equipo o embalaje indica que el presente producto no puede ser tratado como residuo doméstico normal, sino que debe entregarse en el correspondiente punto de recogida de equipos eléctricos y electrónicos. Para recibir información detallada sobre el reciclaje de este producto, por favor, contacte con su ayuntamiento, su punto de recogida más cercano o el distribuidor donde adquirió el producto.

· This symbol on the product or its packaging indicates that it must not be treated as household waste. It should, in fact, be handed in at a recognised collection point for recycling electrical and electronic equipment. For more detailed information about the recycling of this product, please contact your local city office, your household waste disposal service or the shop where you purchased the product.

· Le symbole représenté sur l'appareil ou l'emballage signifie que le produit ne peut être traité comme un déchet domestique normal, et doit par conséquent être déposé dans un point de collecte réservé aux appareils électriques et électroniques. Pour en savoir plus sur le recyclage de ce produit, veuillez vous adresser auprès de votre mairie, afin de connaître le point de collecte le plus proche, ou contacter le distributeur qui vous a vendu le produit.

· Dieses Symbol auf dem Produkt oder der Verpackung zeigt an, dass diese nicht als normaler Hausmüll behandelt werden dürfen, sondern den entsprechenden Stellen für Sondermüll zugeführt werden müssen. Für weitere Informationen zum Thema Sondermüll wenden Sie sich bitte an Ihre Stadtverwaltung, die nächste Annahmestelle oder den Händler, bei dem Sie das Produkt erworben haben.

Dimmable

· Depend de la fuente de alimentación adquirida. Alimentación eléctrica remota de 24V a pedir por separado.

· It depends on the purchased power supply. 24V remote power supply to be ordered separately.

· Fonction de la source d'alimentation commandée. Alimentation électrique décentralisée de 24 V à commander séparément.

· Hängt vom bestellten Netzteil ab. Fernbedientes 24V Netzteil, welches separat bestellt werden muss.



marset

