

Fig. 1

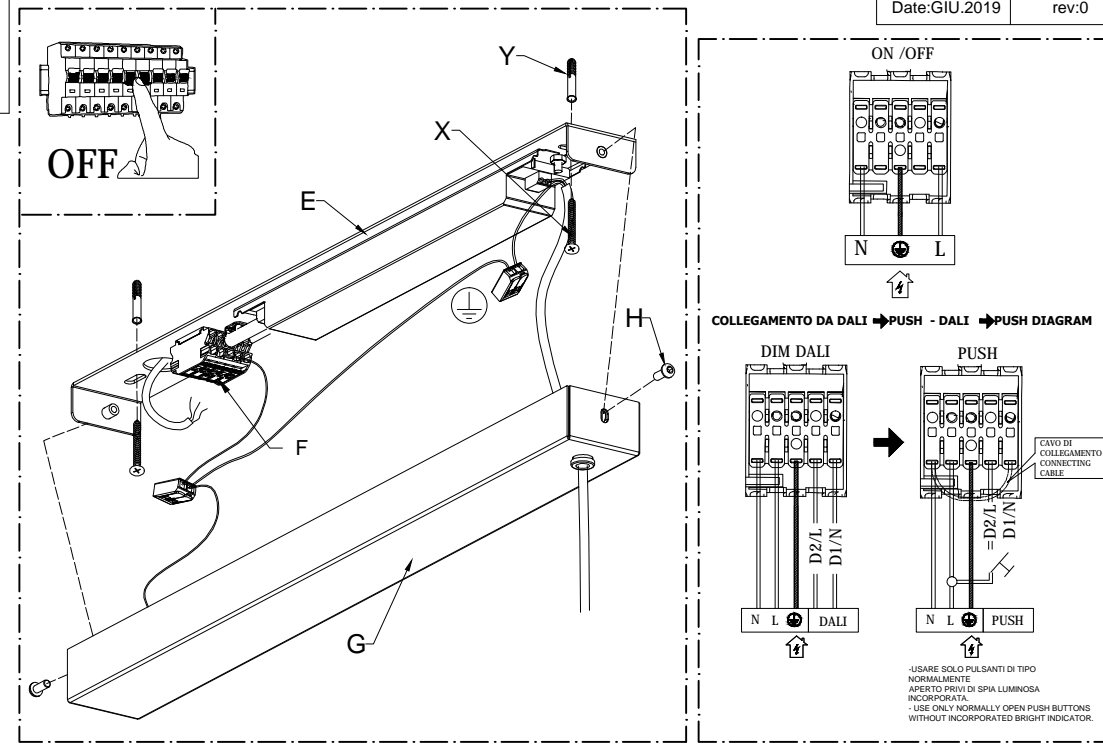


Fig. 2

Fig. A

ISTRUZIONI DI MONTAGGIO

- Staccare la corrente di alimentazione.
- Fissare a soffitto i particolari (A) con le apposite viti (X) e tasselli (Y) (Fig. 1).
- Avvitare il particolare (B) al particolare (A). Per la regolazione del cavo d'acciaio (D), svitare la sicura (C) e tenendo premuto il pistoncino (B1) posizionare la lampada all'altezza desiderata, quindi rilasciare il pistoncino (B1) e richiudere la sicura (C). (Fig. 1).
- Fissare a soffitto la staffa (E) con le apposite viti (X) e tasselli (Y) facendo prima passare nel foro centrale i cavi di rete (Fig. 2).
- Collegare i cavi di rete nei morsetti (F) rispettando le polarità. (Fig. 2).
- Posizionare il rosone (G) e chiudere il tutto avvitando le viti (H). (Fig. 2).

ATTENZIONE

Gli apparecchi di nostra costruzione sono idonei all'uso in ambienti ordinari con temperatura ambiente ad umidità relativa standard. Tutte le operazioni devono essere eseguite da un tecnico specializzato.

PULIZIA

Staccare la corrente di alimentazione o la spina dalla presa.

Per la pulizia periodica degli apparecchi di illuminazione usare sempre i guanti ed uno straccio morbido (in caso di superfici lisce) o un piumino del tipo con manico per la finitura in tessuto o plissé. Non usare mai solventi o alcool.

Evitare nel modo più assoluto di piegare parti non previste per la mobilità delle stesse, in quanto ciò potrebbe indebolire o rompere le stesse.

INSTRUCTION

- Switch off the power or pull the plug out.
- Fix on the ceiling the details (A) with the screws (X) and the dowels (Y) (Fig. 1).
- Screw the detail (B) to the detail (A). Regulate the steel cable (D) by unscrewing the safety (C). Press the little piston (B1) and place the lamp at the wanted height, then release the little piston (B1) and close again the safety (C). (Fig. 1).
- Pull the network cable through the center hole of the disc (E) and fix on the ceiling the disc with the screws (X) and the dowels (Y) (Fig. 2).
- Connect the network cable on the clamp (F) according to the polarity. (Fig. 2).
- Lift up the ceiling rose (G) until it completely lean against the ceiling; screw the detail (H) (Fig. 2).

ATTENTION

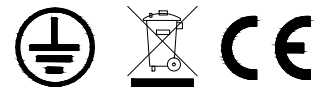
The products of our production are suitable for the using in usual surroundings with standard temperature and humidity levels. All the operations have to be done with the power off.

CLEANING

Switch off the power or pull the plug out.

For the periodical cleaning of the lamp use always gloves and a soft cloth. Use spray for glasses or all-purpose. Avoid absolutely to fold parts which are not expected for folding, in this case welded parts are going to be damaged.

**ETICHETTA LOTTO DI PRODUZIONE
PRODUCTION DATE LABEL**



rating 220+240V 50/60Hz
Codes Mode :CLIESO130GXXX

Made in Italy



3X Linear Led modules

48W 3000K

- no dim- ON/OFF

NO SELV



- dim-

NO SELV



AVVISO:

L'efficacia (W e lm) per tutti gli apparecchi a LED si basano sui valori nominali delle sorgenti LED. I dati tecnici potrebbero essere soggetti a modifiche senza preavviso. Modo luce non fornisce alcuna garanzia legale per la precisione di questa scheda tecnica.

NOTICE:

Efficacy (lm/W) for all LED luminaires is based on nominal ratings of the LED sources. Technical data could be subject to alteration without notice. MODO LUCE does not provide legal guarantee for the accuracy of this data sheet.

Serial number :