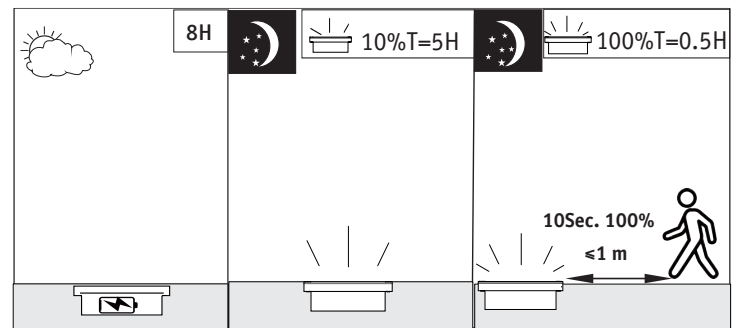
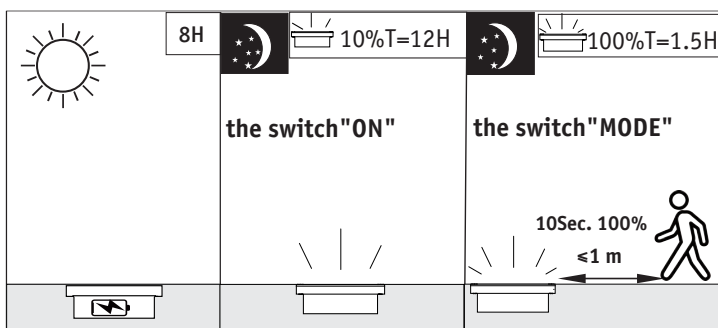
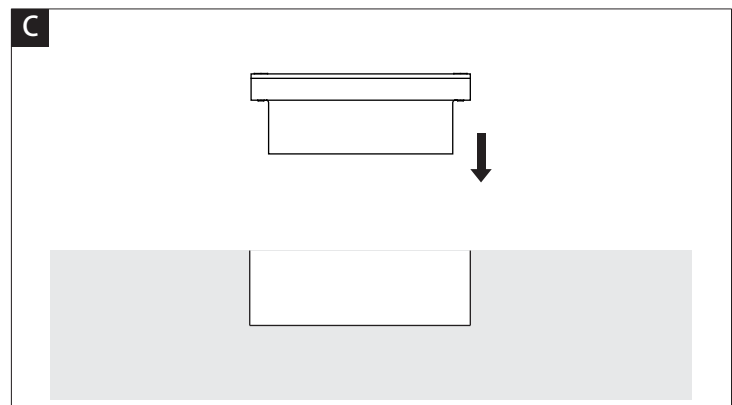
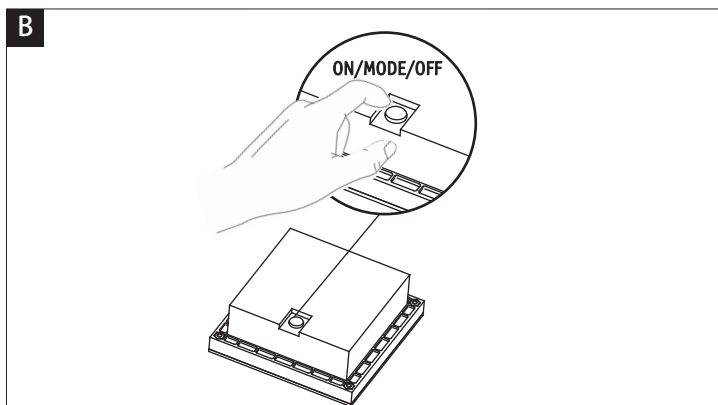
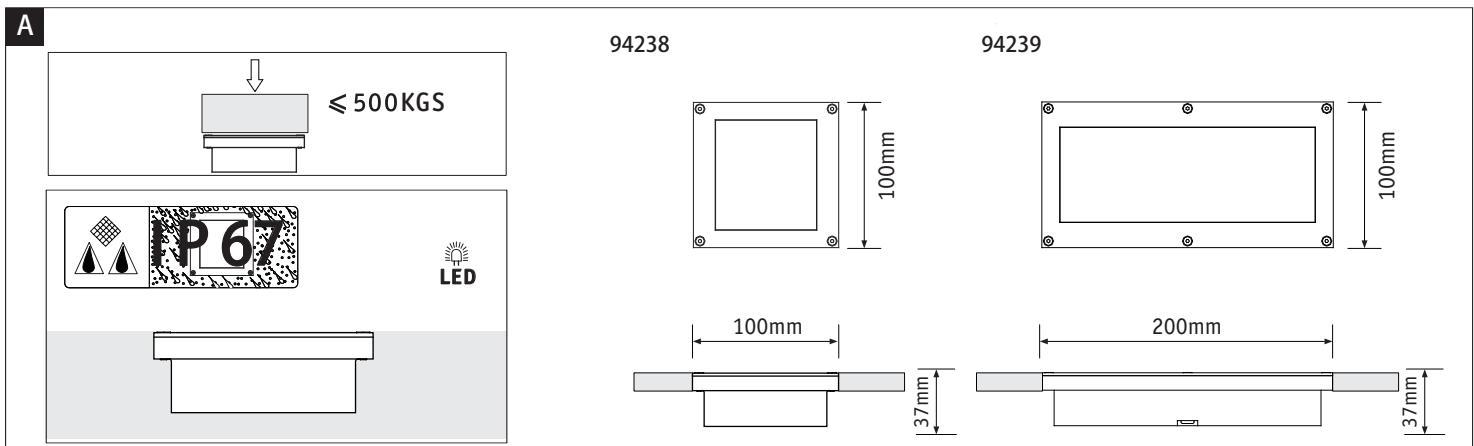
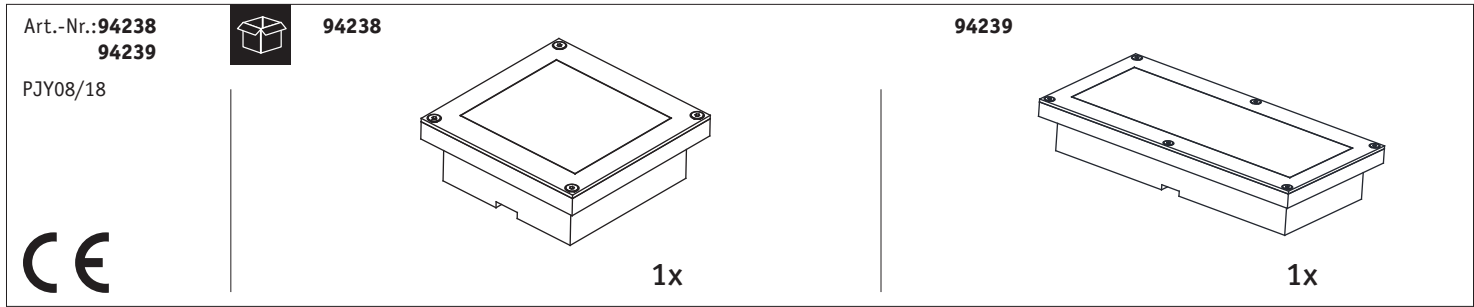





Paulmann Licht GmbH
Quezinger Feld 2
31832 Springe
Germany
www.paulmann.com



Hiermit erklärt Paulmann Licht, dass der Funkanlagentyp Art.-Nr. 94238,94239 der Richtlinie 2014/53/EU entspricht. Der vollständige Text der EU-Konformitätserklärung ist unter der folgenden Internetadresse verfügbar: www.paulmann.com/de

Zug dassen für den Betrieb in allen Ländern der EU / Approved for operating in all European countries

CE: Konform mit / in accordance with / conformement a 2014/30/EU, 2014/53/EU <http://www.paulmann.com/de/de/b2b-haendler-log-in.html>

Funk-Frequenz :2.4GHz -2.4835GHz Abgestrahlte Energie :10mW  NO

Doesn't apply for the geographical area within a radius of 20km from the centre on "Ny Alesund"