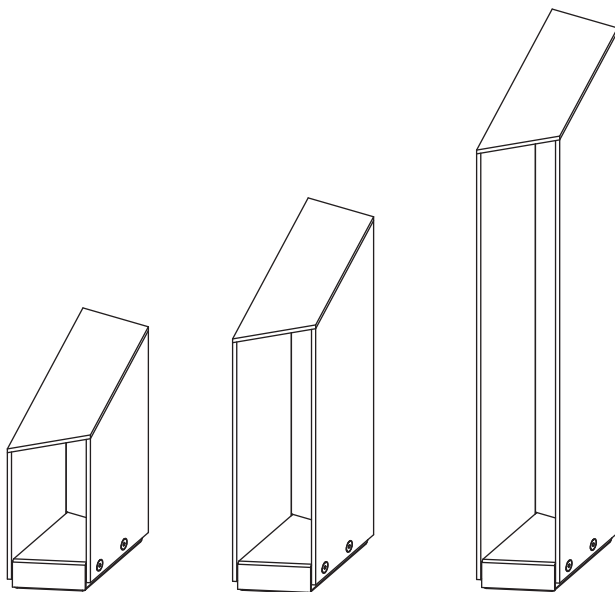


Domus B26/37/55

Joan Gaspar
marset



Instrucciones de montaje
Assembly Instructions
Instructions de montage
Montageanleitung

ADVERTENCIAS

1. Se recomienda que la instalación sea realizada por un profesional.
2. Desconectar la conexión a red antes de ser manipulada.
3. Si el cable flexible o cordón de esta luminaria está dañado, deberá sustituirse exclusivamente por el fabricante o su servicio técnico o una persona de cualificación equivalente con objeto de evitar cualquier riesgo.
4. Utilizar un paño suave, humedecido con agua y detergente neutro si fuera necesario. No utilizar alcohol o otros disolventes.
5. Ninguna parte del aparato debe estar en contacto directo con el terreno o con sustancias químicas agresivas (fertilizantes, herbicidas, cal etc).
6. Utilizar un cable de alimentación adecuado para instalaciones de exterior (tipo HAR H05/07 RN-F). Los cables rígidos pueden comprometer la estanqueidad del prensaestopas.
7. La fuente luminosa y sus mecanismos de control contenidos en esta luminaria sólo deben de ser reemplazadas por un profesional.

WARNING

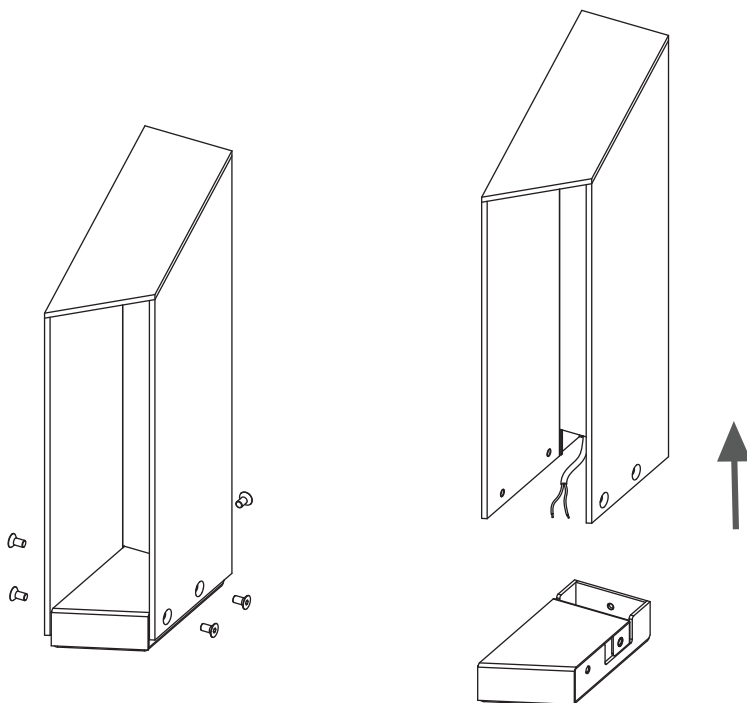
1. It is recommended that a professional electrician be responsible for installing the light.
2. Disconnect power supply before installation.
3. If the wire or flexible cord is damaged, it must only be changed by the manufacturer, their Service Dept. or qualified personnel in order to avoid risk.
4. Use a soft damp cloth, with soap or neutral detergent. Do not use alcohol or other solvents.
5. Keep away from aggressive agents and chemical substances (e.g. fertilizer, weed-killer, lime).
6. Use HAR H 05/07 RN-F flexible cables or dedicated cables for outdoor use only. Stiff cables do not assure the effectiveness of the cable gland.
7. The light source and control gear contained in this luminaire shall only be replaced by a qualified person.

ATTENTION

1. Il est recommandé de faire exécuter l'installation par un professionnel.
2. Débranchez la connexion au réseau avant toute manipulation.
3. Si le câble flexible ou fil du luminaire est endommagé, il conviendra de faire appel au fabricant, à son service technique ou encore à une personne qualifiée pour le remplacer et éviter ainsi tout risque fâcheux.
4. Pour nettoyer le luminaire, nous vous recommandons d'utiliser un chiffon doux humidifié d'eau et de détergent neutre, le cas échéant. N'utilisez pas d'alcool ni d'autres types de dissolvants.
5. Gardez l'appareil à l'abri de toute substance chimique agressive (engrais, désherbant, chaux).
6. Utiliser seulement des câbles souples type <HAR> H05/07 RN-F ou spécialement conçus pour un usage à l'extérieur. L'emploi de câbles rigides risque de compromettre l'étanchéité du presse-étoupe.
7. La source lumineuse et ses mécanismes de contrôle contenus dans ce luminaire ne doivent être remplacés que par un professionnel.

HINWEISE

1. Wir empfehlen, die Installation von einem Fachmann vornehmen zu lassen.
2. Unterbrechen Sie die Verbindung zum Netz vor Beginn der Arbeit.
3. Wird das Kabel der Leuchte beschädigt, darf dieses nur durch den Hersteller, dessen technischen Service, oder eine entsprechend qualifizierte Person ausgetauscht werden, um eventuelle Risiken zu vermeiden.
4. Zur Reinigung der Leuchte empfiehlt es sich, ein weiches Tuch zu verwenden und dieses, falls nötig, mit Wasser und einem neutralen Reiniger zu befeuchten. Alkohol oder Lösungsmittel sind zur Reinigung nicht geeignet.
5. Die Leuchte darf nicht mit chemischen oder aggressiven Substanzen (wie z.B. Düngemittel, Unkrautvertilgungsmittel, Kalk) in Kontakt kommen.
6. Für den Außenbereich dürfen nur flexible Kabel vom Typ <HAR> H05/07 RN-F o der typengleiche Kabel verwendet werden. Starre Kabel können den Halt des Kabels in der Kabeldurchführung nicht gewährleisten.
7. Das Leuchtmittel und die Kontrollmechanismen dieser Leuchte dürfen nur von einem Fachmann ausgetauscht werden.

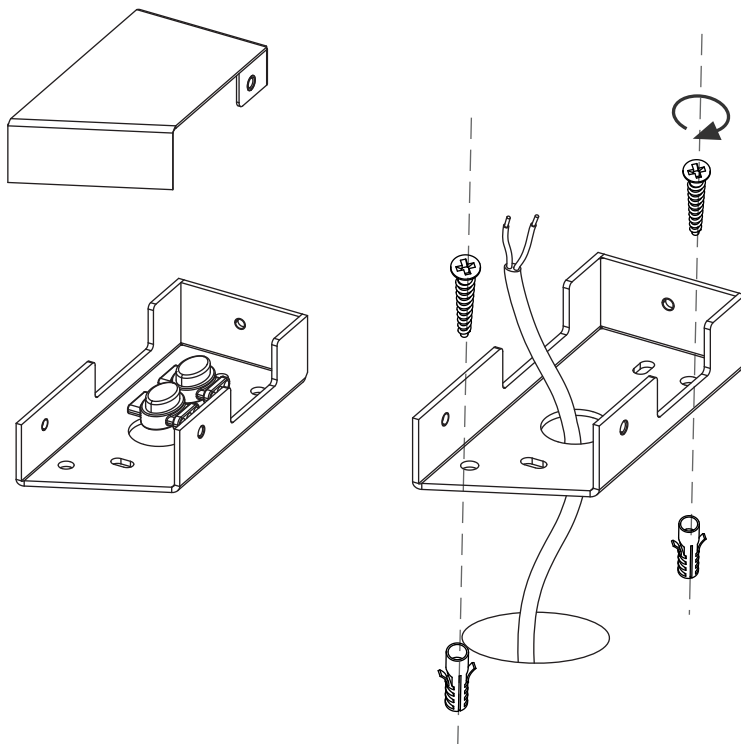


1. Desatornillar los tornillos inferiores y retirar la luminaria de la base para poder acceder a los cables.

1. Unscrew the lower screws and remove the luminaire from the base to gain access to the cables.

1. Dévisser les vis inférieures et retirer le luminaire de la base pour accéder aux câbles.

1. Lösen Sie die unteren Schrauben und nehmen Sie die Leuchte vom Sockel, um Zugang zu den Kabeln zu erhalten.



FIJACIÓN AL SUELO

2. Fijar la chapa al suelo utilizando los tornillos y tacos adecuados para la superficie.

ATTACHMENT TO FLOOR

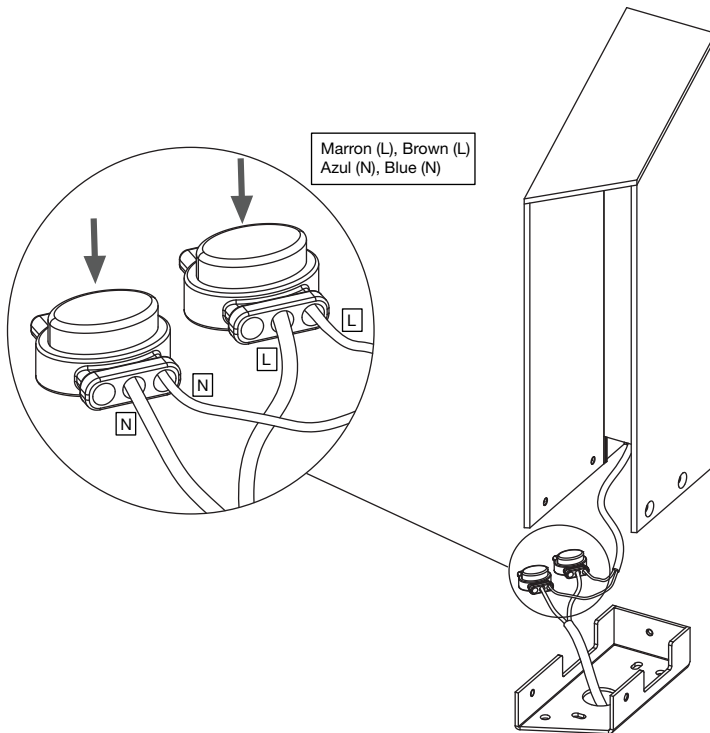
2. Attach the plate to the floor using the screws and plugs suited to the surface.

FIXATION AU SOL

2. Fixez la plaque au sol en utilisant des vis et des chevilles adaptées à la surface.

BEFESTIGUNG AM BODEN

2. Befestigen Sie die Platte mit für den Untergrund geeigneten Schrauben und Dübeln auf dem Boden.



3. Realizar las conexiones como en el diagrama.

3. Make the connections as shown in the diagram.

3. Effectuer les connexions comme indiqué sur le schéma.

3. Stellen Sie die Verbindungen wie in der Abbildung gezeigt her.

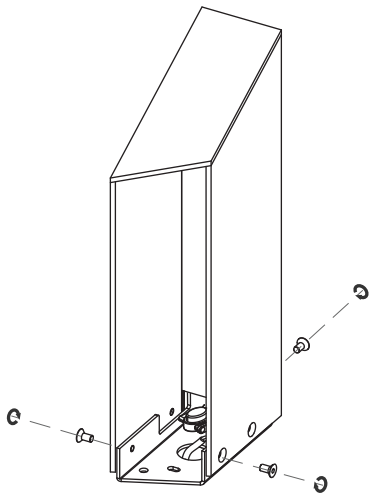


Fig. 4.1

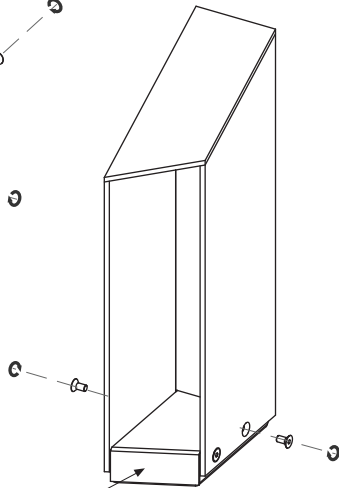


Fig. 4.2

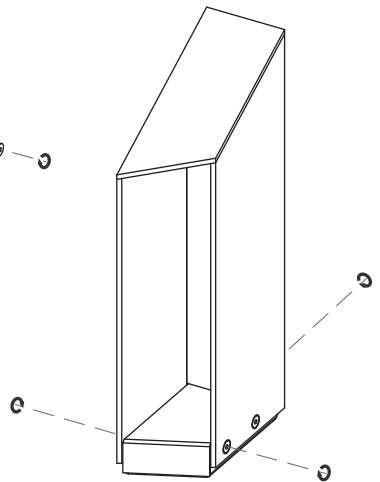


Fig. 4.3

4.1. Montar la estructura y atornillar ligeramente a la base.

4.2. Colocar la tapa de la base (A) cubriendo bien las conexiones y atornillar firmemente.

4.3. Atornillar firmemente los tornillos de la base.

4.1. Assemble the structure and lightly screw it to the base.

4.2. Place the base cover (A), making sure to properly cover the connections and screw it in tightly.

4.3. Finally, firmly screw the base screws

4.1. Monter la structure et visser légèrement à la base

4.2. Placer le couvercle (A) en couvrant bien les connexions et visser fermement.

4.3. Enfin, visser fermement les vis de la base.

4.1. Die Struktur zusammenbauen und leicht an der Basis festschrauben.

4.2. Die Abdeckung der Basis (A) so anbringen, dass die Verbindungen gut abgedeckt sind, und fest verschrauben.

4.3. Die schrauben der basis fest anziehen.

Datos Técnicos

Luminaria para uso exterior
Factor de Potencia: 0.9
Lámpara a utilizar:
Domus B26
LED COB 6W (incluido)
Domus B37
LED COB 6W (incluido)
Domus B55
LED COB 6W (incluido)

Technical Data

Light fitting for outdoor use
Power Factor: 0.9
Bulb to be used:
Domus B26
LED COB 6W (included)
Domus B37
LED COB 6W (included)
Domus B55
LED COB 6W (included)

Données techniques

Luminaire pour usage extérieur.
Facteur de puissance : 0.9
Ampoule :
Domus B26
LED COB 6W (inclus)
Domus B37
LED COB 6W (inclus)
Domus B55
LED COB 6W (inclus)

Technische Daten

Leuchte für den Außenbereich.
Leistungsfaktor: 0.9
Empfohlenes Leuchtmittel:
Domus B26
LED COB 6W (inbegriffen)
Domus B37
LED COB 6W (inbegriffen)
Domus B55
LED COB 6W (inbegriffen)

IP65



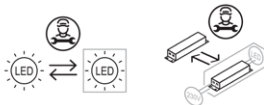
- Aislamiento básico más aislamiento reforzado. Toma de tierra: excluida.
- Basic insulation plus second insulation or both replaced by reinforced insulation. Earthing: excluded.
- Isolation de base + Isolation renforcée. Prise de terre: exclue.
- Grundisolierung plus verstärkte Isolierung. Erdung: Exklusive.



- Este símbolo en su equipo o embalaje indica que el presente producto no puede ser tratado como residuo doméstico normal, sino que debe entregarse en el correspondiente punto de recogida de equipos eléctricos y electrónicos. Para recibir información detallada sobre el reciclaje de este producto, por favor, contacte con su ayuntamiento, su punto de recogida más cercano o el distribuidor donde adquirió el producto.
- This symbol on the product or its packaging indicates that it must not be treated as household waste. It should, in fact, be handed in at a recognised collection point for recycling electrical and electronic equipment. For more detailed information about the recycling of this product, please contact your local city office, your household waste disposal service or the shop where you purchased the product.
- Le symbole représenté sur l'appareil ou l'emballage signifie que le produit ne peut être traité comme un déchet domestique normal, et doit par conséquent être déposé dans un point de collecte réservé aux appareils électriques et électroniques. Pour en savoir plus sur le recyclage de ce produit, veuillez vous adresser auprès de votre mairie, afin de connaître le point de collecte le plus proche, ou contacter le distributeur qui vous a vendu le produit.
- Dieses Symbol auf dem Produkt oder der Verpackung zeigt an, dass diese nicht als normaler Hausmüll behandelt werden dürfen, sondern den entsprechenden Stellen für Sondermüll zugeführt werden müssen. Für weitere Informationen zum Thema Sondermüll wenden Sie sich bitte an Ihre Stadtverwaltung, die nächste Annahmestelle oder den Händler, bei dem Sie das Produkt erworben haben.

Dimmable

- Regulación por corte al final de fase (ELV).
- Phase cut dimmer trailing edge (ELV).
- Régulation avec dispositif de coupure au bout de phase (ELV).
- Regulierung mittels Phasendimmer am Ende der Phase (ELV).



marset 