

bover

BOVER IL-LUMINACIÓ & MOBILIARI SL

Avinguda Catalunya, 173
Pol. Ind. Sud
08440 Cardedeu
Barcelona · Spain

Tels.: +34 93 871 31 52 / +34 93 844 47 54
Fax: +34 93 846 20 89
e-mail: info@bover.es
e-mail: export@bover.es
www.bover.es



Solo aislamiento básico. Las partes accesibles están conectadas a una toma de tierra. Toma de tierra: Obligatoria

*Only basic insulation accessible conductors are grounded.
Grounding: compulsory.*



Todos los productos están fabricados siguiendo las normas de seguridad y electromagnetismo de Europa: EN 60598-1, EN 60598-2-1, EN 60598-2-2-4 y marcado CE.

All products are manufactured according to the set safety and electromagnetism standards of Europe: EN 60598-1, EN 60598-2-1, EN 60598-2-2-4 and marked CE.



Aparato preparado para el montaje directo sobre superficies normalmente inflamables.

Suitable for mounting on normally flammable surfaces.



LED 6,5 W



DATOS TÉCNICOS / TECHNICAL DATA

Luminaria apta para exterior. IP55
Factor de potencia: < 0,9
Tensión de entrada: 230V~50/60Hz
Light for outdoor. IP55
Power factor: < 0,9
Input voltage: 230V~50/60Hz

This symbol on the product or its packaging indicates that it must not be treated as household waste. It should in fact, be handed in at a recognized collection point for recycling electrical and electronic equipment for more detailed information about the recycling of this product, please contact your local city office, your household waste disposal service or the shop where you purchased the product.

Este símbolo en su equipo o empaque indica que el presente producto no puede ser tratado como residuo doméstico normal, sino debe entregarse en el correspondiente punto de recogida de equipos electrónicos y electrónicos. Para recibir información detallada sobre el reciclaje de este producto, por favor, contacte con su ayuntamiento, su punto de recogida más cercano o el distribuidor donde adquirió el producto.

*No emplear alcohol ni disolventes, utilizar un paño suave.
Do not use alcohol or solvents, use only a soft cloth.*

INSTRUCCIONES DE LIMPIEZA
CLEANING INSTRUCTIONS

Este producto ha sido sometido a las pruebas de seguridad eléctrica: continuidad, aislamiento, rigidez dieléctrica y toma tierra.

This product has been subjected to the electrical safety test for continuity, insulation, dielectric strength.

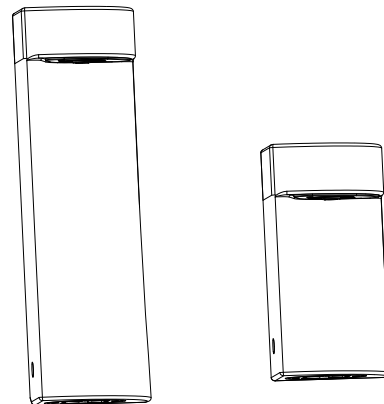
TESTS

LUMINARIA / LUMINAIRE Moai B/35 - Moai B/60
TIPOLOGIA / TYPOLÓGIA - BOLLAR
ANO / YEAR 2017

DATOS / DATA

Moai B/35 - B/60

Gonzalo Milà



Instrucciones de montaje
Assembly instructions

**AVISO / WARNING**

Para el correcto funcionamiento y durabilidad de la luminaria se recomienda que la instalación sea realizada por un profesional.

For the unit to work correctly and to last longer, it is recommended that the installation is carried out by a professional.

**IMPORTANTE / IMPORTANT**

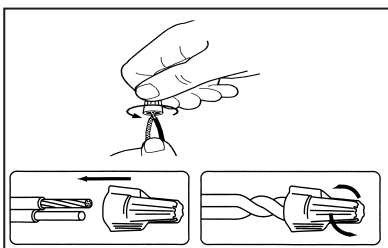
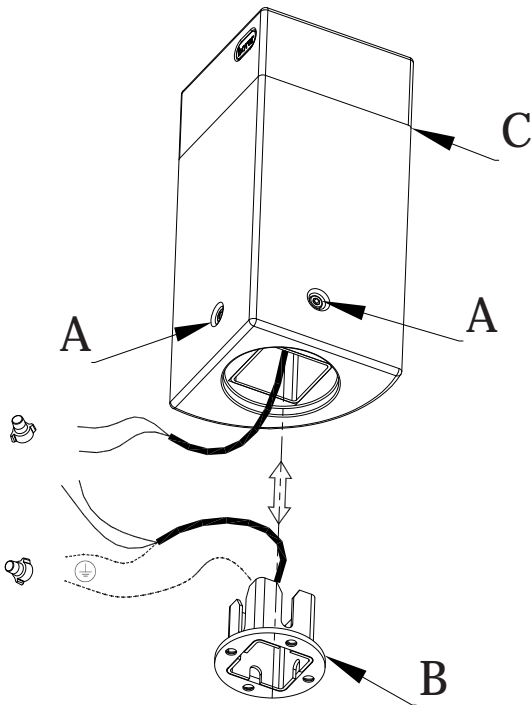
Desconectar la conexión de red antes de ser manipulada.

Disconnect from the mains before handling.

**INSTRUCCIONES DE MONTAJE
ASSEMBLY INSTRUCTIONS****INSTALACION BASICA**

Aflojar los tornillos A para liberar el soporte B del cuerpo C. Fijar el soporte B dejando sobresalir los cables de alimentación de red. Conectar a la red según el diagrama de cableado. Los cables sobrantes deben alojarse dentro del cuerpo C. Alinear e introducir el cuerpo C en el soporte B. Apretar los dos tornillos A.

Untighten the A screw to free the B structure from the C body. Secure B floor bracket to the floor taking care of main power supply, place it outstanding from B. Connect to mains, gently allocating the outstanding wiring inside C body. Align and insert C body in B structure. Tighten the two A screws.

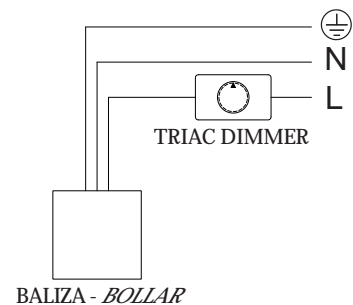
**NOTA DE AVISO / NOTE**

En caso de deterioro o rotura del difusor o las juntas deben ser reemplazados, de lo contrario la luminaria perderá su protección.

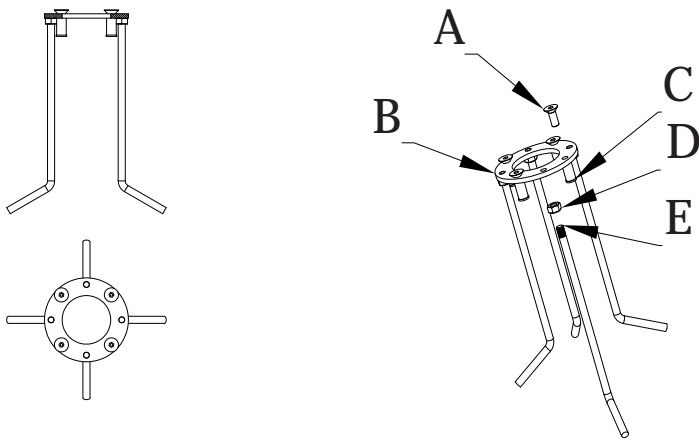
Por las características de su proceso productivo, los LEDs incluidos en las luminarias pueden mostrar una ligera variación en el tipo de luz.

In case of damage or breakage of the diffuser or joints they must be replaced, otherwise the lamp will lose protection.

Due to LED manufacturing process characteristics, luminaires including this light source may have a slight variation in the light tone.

**DIAGRAMA CABLEADO TRIAC
TRIAC WIRING DIAGRAM**

Dimmer Recommended	
Brand	Parts NO.
DUWI	ET1 53850
Legrand	AB 00864
HPM	Sureslide 66314007



INSTRUCCIONES DE MONTAJE
ASSEMBLY INSTRUCTIONS

INSTALACION CON CIMENTACION

Montaje estructura:

Enroscar los 4 tornillos A en el disco B, proteger la rosca que sobresale con los protectores C.

Enroscar las 4 tuercas D en las varillas E, enroscar las varillas E al disco B (no deben sobresalir por la parte superior del disco), bloquear las varillas al disco B mediante las tuercas D.

Con la estructura preparada hacer la cimentacion, como se muestra semuestra en el Detalle Z.

INSTALLATION WITH FOUNDATION

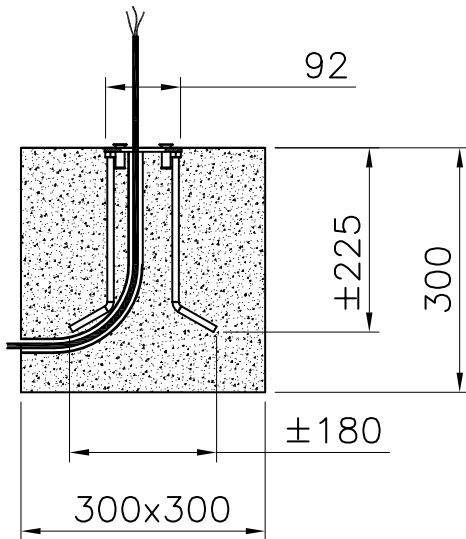
Assembly of the Structure:

Screw the 4 A screws in the B disc, please protect them with the 4 C protectors provided.

Screw the 4 D nuts in the E bars. Screw the 4 E bars in the B ring (take care: the bars must not outstand from the disc). Strongly tighten the E bars to the B ring with the D nuts.

Make the foundation like in Z detail with the complete structure.

Detalle Z / Z. Detail



INSTALACION CON CIMENTACION

Aflojar los 2 tornillos F para liberar el soporte G del cuerpo H.

Desenroscar los 4 tornillos I que están en la cimentación, colocados en el soporte J.

Fijar el soporte G con los 4 tornillos I retirados previamente, dejando sobresalir los cables de alimentación de red.

Conectar a la red, alojando cuidadosamente los cables sobrantes dentro del cuerpo H.

Alinear e introducir el cuerpo H en el soporte G.

Apretar los 2 tornillos F.

INSTALLATION WITH FOUNDATION

Untighten the 2 F screws to free the G structure from H body.

Take off the 4 I screws from the the foundation (J).

Secure to the floor with the 4 I screws previously taken off, taking care of main power supply, it must outstand from G.

Connect to mains, the outstanding wiring must be gently allocated inside H body.

Align and insert H body in G structure.

Tighten the 2 F screws.

