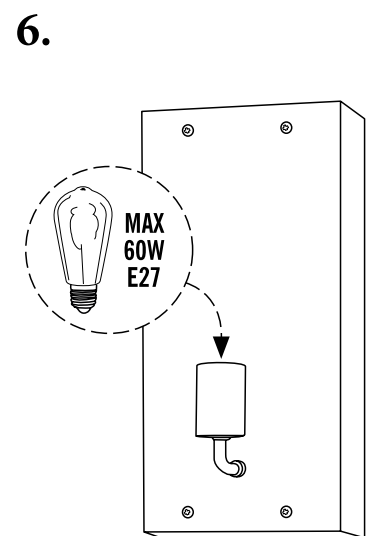
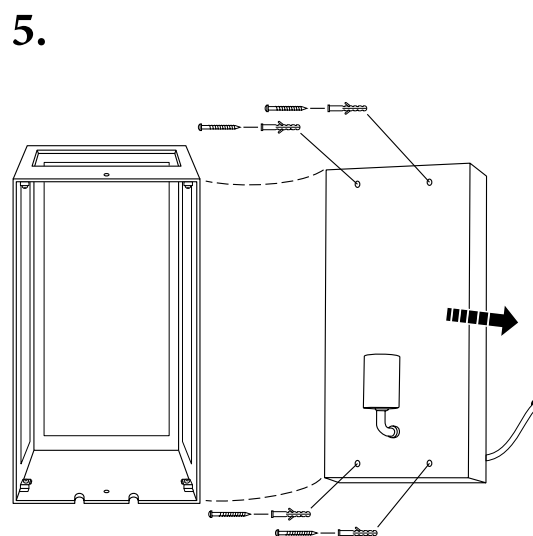
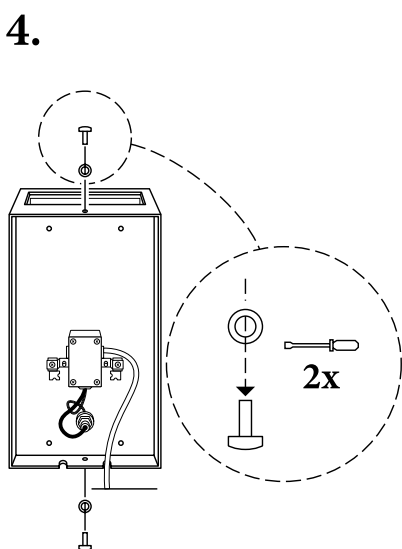
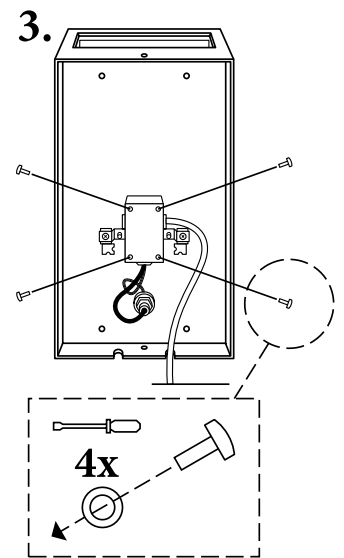
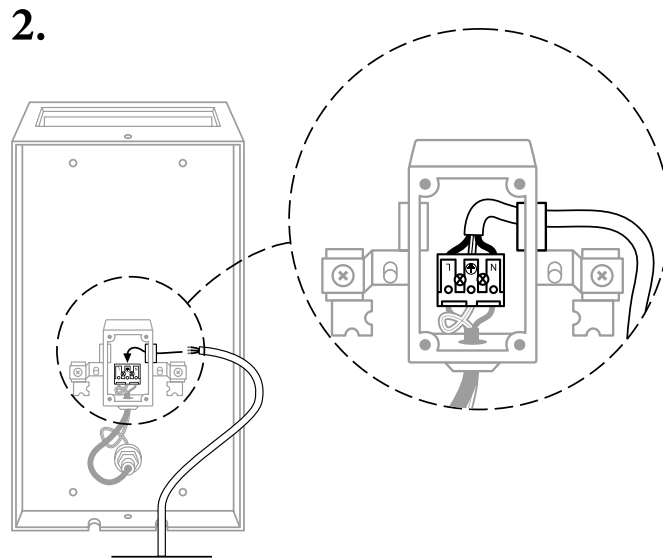
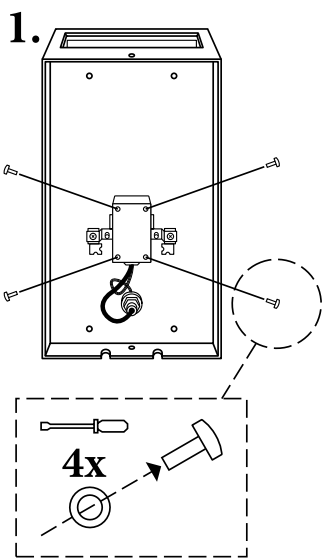
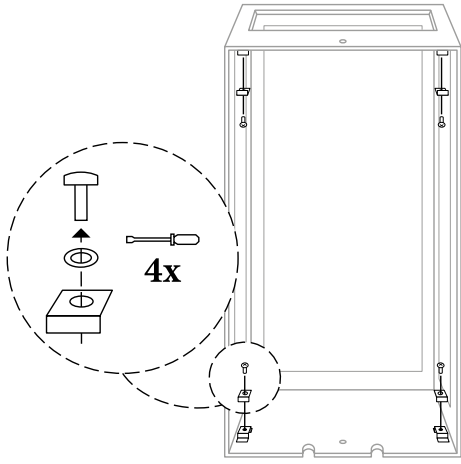


- SE - Monteringsanvisning Väggljyta. Får endast installeras av behörig elektriker.
- DE - Montageanleitung Wandleuchte. Die Leuchte ist von einem qualifizierten Elektriker zu installieren.
- GB - Installation instructions Wall light. The light fitting must be installed by a qualified electrician.
- FR - Instructions de montage Lanterne. L'armature doit être installée par un électricien professionnel.
- FI - Asennusohje Seinävalaisin. Valaisimen saa asentaa vain ammattitaitoinen sähkömies.
- NL - Montagevoorschriften Wandlamp. Het armatuur moet geïnstalleerd worden door een erkend elektricien.
- DK - Monteringsanvisning til væglampe. Armaturet skal installeres af en autoriseret elektriker.

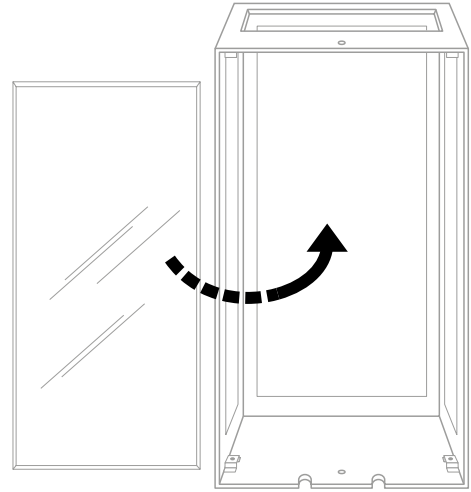
- NO - Monteringsanvisning vegglykt. Kan kun monteres av autorisert installatør.
- PL - Instrukcja montażu lampy ściennej. Instalacja powinna być wykonana przez wykwalifikowanego elektryka.
- ES - Instrucciones de instalación Lámpara de pared. La instalación tiene que hacerse por un electricista.
- IT - Istruzioni per il montaggio Lampione a muro. L'installazione va fatta da un elettricista specializzato.
- CZ - Pokyny pro montáž nástěnného svítidla. Smí být instalováno pouze elektrikářem.
- SK - Pokyny na inštaláciu nástenného svietidla. Uchytenie svietidla musí inštalovať kvalifikovaný elektrikár.
- EE - Seinavalgusti paigaldusjuhendid. Valgusti peab paigaldama kvalifitseeritud elektrik.
- LV - Sienas gaismas uzstādīšanas instrukcijas. Apgaismes ierīci drīkst uzstādīt tikai kvalificēts elektriķis.
- LT - Sieninio šviestuvo montavimo instrukcija. Šviestuvą turi sumontuoti kvalifikuotas elektrikas.
- RU - Инструкции по установке настенного светильника. Установку осветительной арматуры должен выполнять квалифицированный электрик.



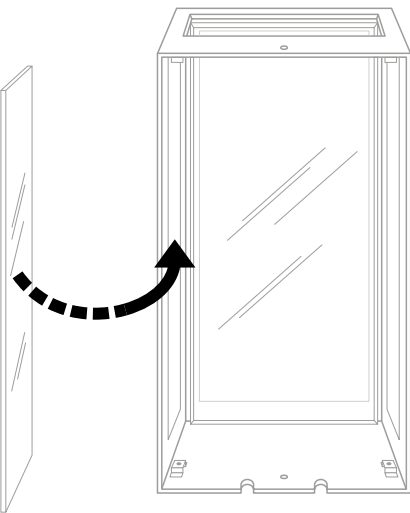
7.



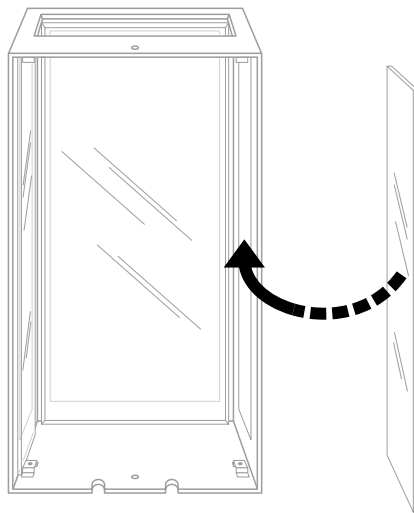
8.



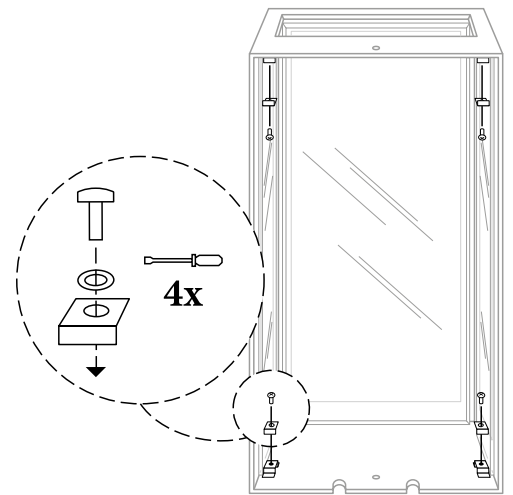
9.



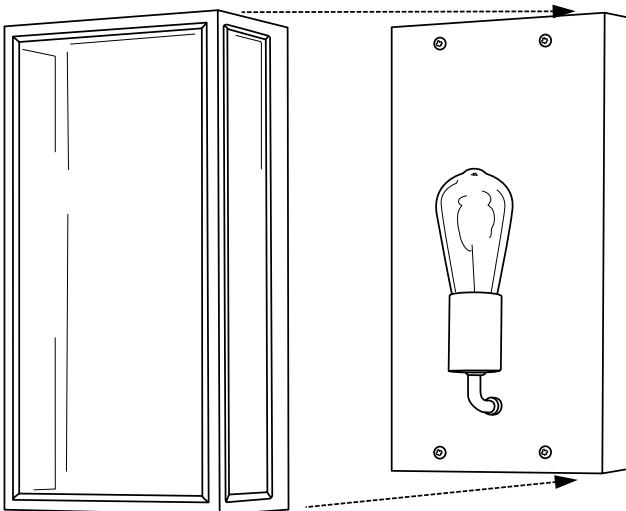
10.



11.



12.



13.

