

KINKIET CERAMICZNY / WALL LAMP CERAMIC / WANDLEUCHTE KERAMIK

# SUBANI



💡 E27, 1 x 60 W, 1 x 15 W LED \*

⚠️ ~ 220-230 V, 50-60 Hz

📏 33 x 10 x 10 cm

🏠 ceramika / ceramic, glass / Keramik, Glas

🌈 biały / white / weiß

📦 40 x 20 x 16 cm

📦 netto: 1,45 kg, brutto: 1,6 kg  
/ net: 1,45 kg, gross: 1,6 kg  
/ netz: 1,45 kg, brutto: 1,6 kg

🌧️ IP20



Podzespoły zastosowane w oprawach:

- oprawka E27, 4 A, 250 V

/ Components used in luminaires:

- holder E27, 4 A, 250 V

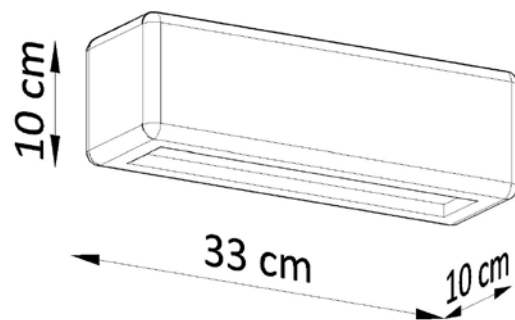
/ Bauelemente der Fassungen:

- fassung E27, 4 A, 250 V



\* Źródło światła nie jest w komplecie / Light bulb not included / Leuchtmittel nicht inkl.

**SL.0840**



Made in EU