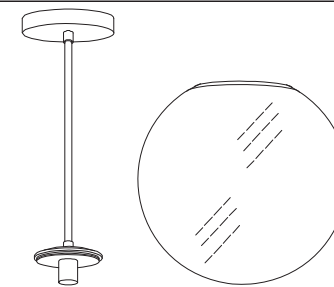
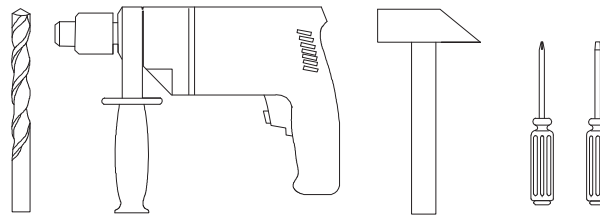


FH Lighting GmbH  
 Graf-Gottfried-Str. 111  
 D-59755 Arnsberg  
 +49 (0) 2932 - 989 -0  
 www.fischer-honsel.de  
 info@fischer-honsel.de

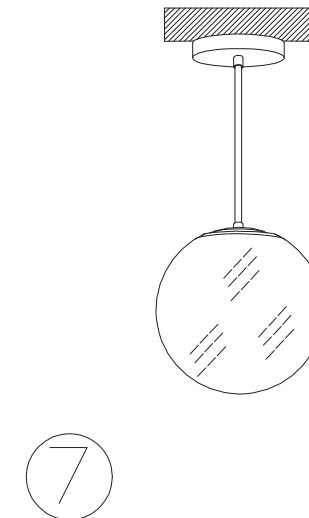
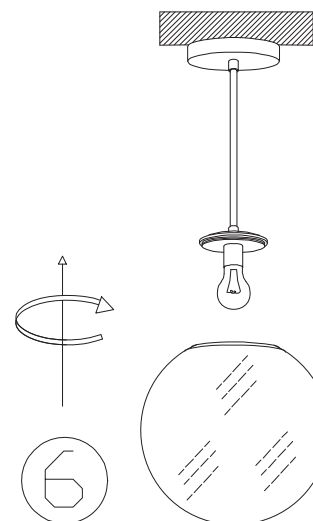
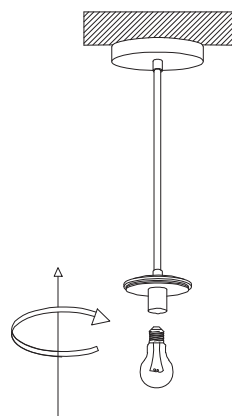
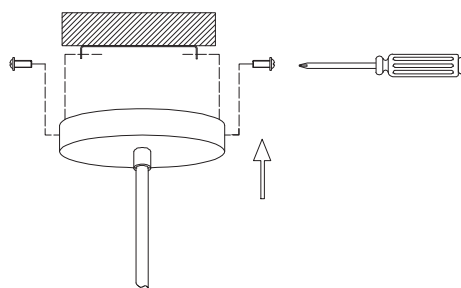
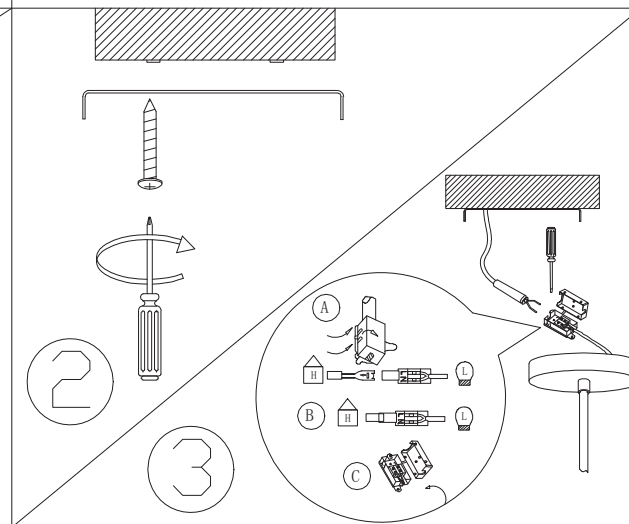
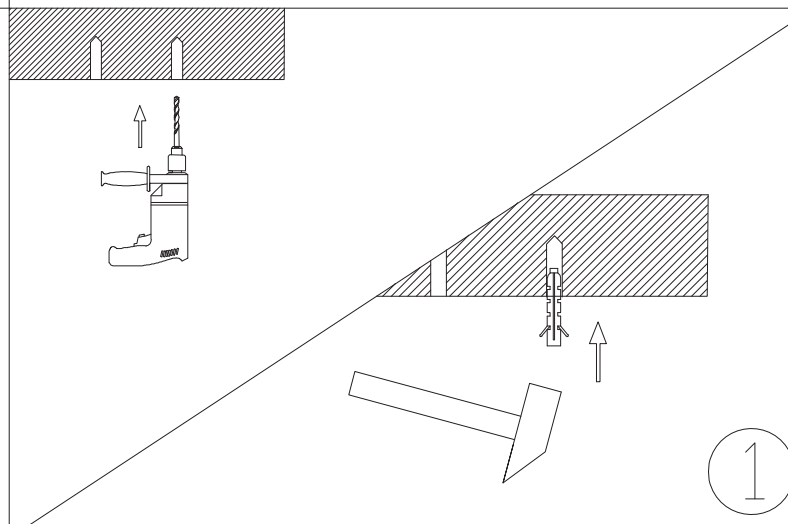
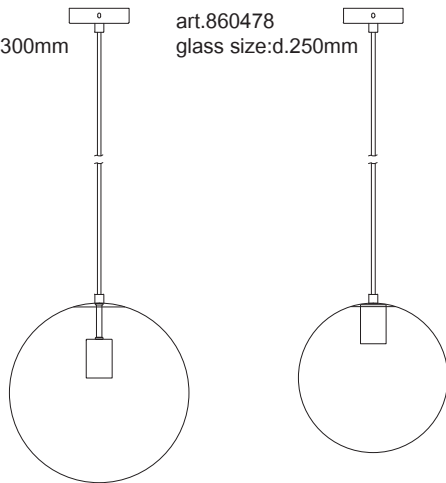



**FHL**  
*easy!*

X1 X1

art.860479  
 glass size:d.300mm

art.860478  
 glass size:d.250mm



1  X1 X2  
Schrumpfschlauch  
heat shrink tubing

