



Hera[®]

Hera GmbH & Co. KG
Dieselstraße 9 · D-32130 Enger
Postfach 440 · D-32124 Enger
Telefon: +49/(0)52 24/911-0
Telefax: +49/(0)52 24/911-215
mail@hera-online.de
www.hera-online.de

22601034601

08.10.19

Bedienungsanleitung / User Manual Sky Window



Hera[®]

Sky Window

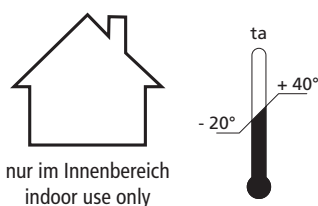


Ein- / Aufbauleuchte mit Tageslichtsteuerung und Sonnenlicht Spektrum

Anschluss:	220 - 240V / 50 - 60Hz
Lebensdauer:	L70/B10 ≥ 50.000 Stunden
Energieeffizienz:	diese Leuchte enthält eingebaute, nicht austauschbare LED-Lampen der Energieklasse A bis A++
Farbwiedergabe:	Ra/CRI > 95
Besonderheiten:	<ul style="list-style-type: none"> • Tageslicht hat einen sehr großen Einfluss auf das Wohlbefinden. Sky Window bringt Sonnenschein überall dorthin, wo es benötigt wird. • Gestalten Sie „Indoor“ naturgetreues Tageslicht dank Vollspektrum LEDs (Sunlike-LED) und smarter Tageslichtsteuerung. • Das Tageslicht-Ambiente mit Sky Window wird durch den simulierten beleuchteten 3D-Himmel und der zuschaltbaren Sonneneinstrahlung umgesetzt. Verblüffend echte Tageslicht-Effekte werden erzielt. • Die Farbwiedergabe liegt dank der eingesetzten Sunlike-LED bei Ra >95, dies gilt auch für den R9-Wert. • Die Lichtfarbe lässt sich direkt per APP von 2.500 K bis 10.000 K stufenlos einstellen. • Für die Steuerung über DALI wird zusätzlich das Control Panel benötigt. • Die smarte Lichtsteuerung ermöglicht den 24-Stunden Rhythmus, bei Bedarf sogar analog der verschiedenen Zeitzonen weltweit. • Es können bis zu 64 Sky Window Leuchten parallel angesteuert und geschaltet werden.



1. Vor Durchführung sämtlicher Arbeiten an der Leuchte muss diese vom Netz getrennt werden.
2. Beim Austausch von defekten Teilen dürfen nur Originalteile verwendet werden.
3. Vor der Montage prüfen ob der gewählte Ort das Gewicht des Sky Window tragen kann.
4. Die Einbauabstände müssen eingehalten werden. Bei Nichtbeachtung besteht Überhitzungsgefahr. Deshalb immer für genügend Platz für eine ausreichende Ventilation sorgen.
5. Alle Steckverbindungen immer bis zum Anschlag einführen und verschrauben.
6. Die Lichtquelle dieser Leuchte ist nicht ersetzbar; wenn die Lichtquelle ihr Lebensdauerende erreicht hat, ist die gesamte Leuchte zu ersetzen. Vorsicht, Gefahr des elektrischen Schlags.
7. Die Leuchte nicht demontieren da das Licht der Leuchtdioden das menschliche Auge verletzen kann.
8. Ein fester Netzanschluß darf nur vom Fachmann erstellt werden. Wenn die äußere flexible Leitung dieser Leuchte beschädigt ist, darf sie nur durch eine spezielle Leitung oder durch eine Leitung ersetzt werden, die ausschließlich über den Hersteller oder seinen Servicevertreter erhältlich ist.
9. Beim Bewegen, Tragen oder Lagern des Sky Window keinen Druck auf die Frontglasscheibe ausüben.
10. Nicht mehr als 3 Sky Window übereinander lagern.
11. Das Sky Window kann nur durch eine Trennung vom Netz ausgeschaltet werden.



Artikel-Nr.	Bezeichnung	Gewicht ca.
202 030 610 02	Sky Window 600 x 600mm 112W inkl. Einbaurahmen	12000 g
202 030 610 01	Sky Window 1200 x 600mm 250W	15500 g
202 010 166 02	Einbaurahmen Sky Window 1200 x 600mm	4000 g
202 010 166 12	Aufbaurahmen Sky Window 1200 x 600mm	10500 g
208 050 050 21	Control Panel Sky Window	170 g



Bei Reinigung der Oberflächen nur milde Reinigungsmittel und weiche Lappen benutzen!



Entsorgen Sie elektrische Geräte nicht im Hausmüll, nutzen Sie die Sammelstellen in Ihrer Gemeinde. Wenn Sie das Gerät durch ein neues ersetzen, ist der Verkäufer gesetzlich verpflichtet, das alte mindestens kostenlos zur Entsorgung entgegenzunehmen.

Sky Window

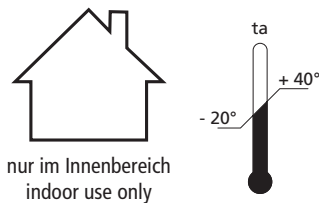


Recessed or surface mounted luminaire with daylight control and sunlight

- Connection:** 220 - 240V / 50 - 60Hz
Lfe: L70/B10 ≥ 50.000 hours
Energy efficiency: this luminaire contains built-in, irreplaceable LED lamps of the energy efficiency class A to A++
Colour rendering: Ra/CRI > 95
Special features:
- Daylight has a huge impact on the well-being. Sky Window brings sunshine wherever it is needed.
 - Create natural daylight indoor, thanks to full spectrum LEDs (Sunlike-LED) and a smart daylight control.
 - The daylight ambience is realized by the simulated and illuminated 3D sky and the connectible solar radiation. Amazing real daylight effects can be achieved.
 - Due to the used Sunlike-LED, the colour rendering is Ra > 95, the same applies to the R9 value.
 - The colour appearance can be adjusted continuously from 2,500K to 10,000K using the Control Panel or app.
 - Using the Control Panel to control the Sky Window with DALI.
 - The smart light control enables the 24 hour rhythm and if necessary even analogously to the different time zones worldwide.
 - Up to 64 Sky Window luminaires can be controlled and switched in parallel.



1. Turn the power off before carry out any work with the luminaire (and turn it on after that).
2. Faulty parts should only be replaced with original parts.
3. Before mounting Sky Window, make sure the position you mounting is able to sustain enough weight.
4. The specified installation distances must be maintained. This warning must be observed to avoid the risk of overheating. The fixtures require to be mounted in a place with adequate room for ventilation.
5. Always fully insert and bolt together all plug connections.
6. The light source of this luminaire is not replaceable; when the light source reaches its end of life the whole luminaire must be replaced. Caution, risk of electric shock.
7. Do not disassemble the luminaire as the light diode can cause damage to the eyes.
8. Permanent connection to the mains may only be carried out by a qualified electrician. If the external flexible cable or cord of this luminaire is damaged, it must be replaced by a special cord or cord exclusively available from the manufacturer or his service agent.
9. When moving, mounting or store Sky Window, do not apply force on the front toughened glass.
10. Do not store the product up to three layers.
11. Only a disconnection to the mains shut off Sky Window.



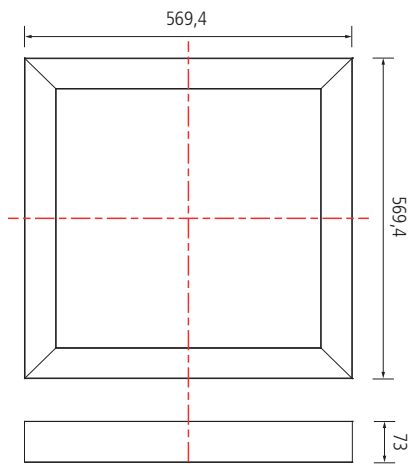
Article No.	Description	Weight
202 030 610 02	Sky Window 600 x 600mm 112W incl. milled frame	12000 g
202 030 610 01	Sky Window 1200 x 600mm 250W	15500 g
202 010 166 02	Milled frame Sky Window 1200 x 600mm	4000 g
202 010 166 12	Mounting frame Sky Window 1200 x 600mm	10500 g
208 050 050 21	Control Panel Sky Window	170 g



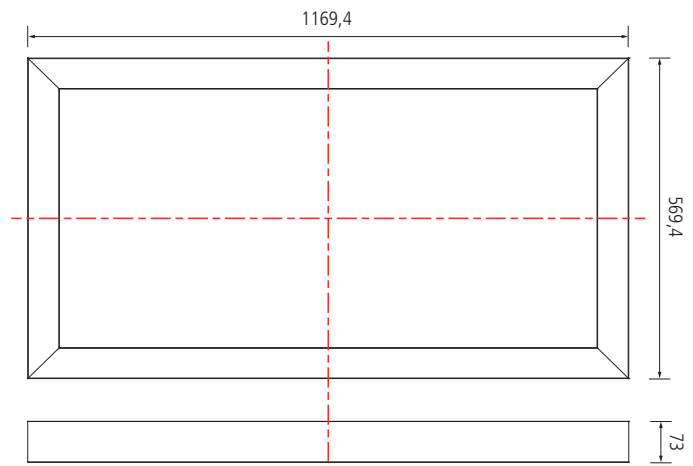
Only clean surfaces with a mild cleaning agent using a soft cloth!



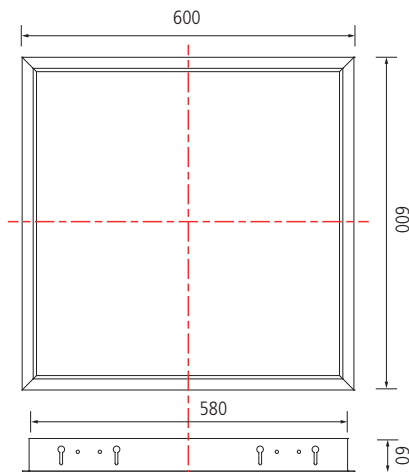
Do not dispose of electrical appliances in household waste, use separate collection facilities. When replacing old appliances with new ones, the retailer is obliged by law to accept to take back your old appliance for disposal free of charge.



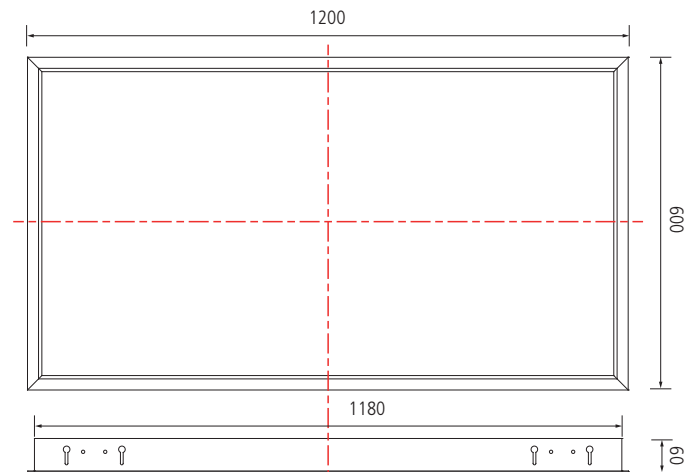
Sky Window 600 x 600mm



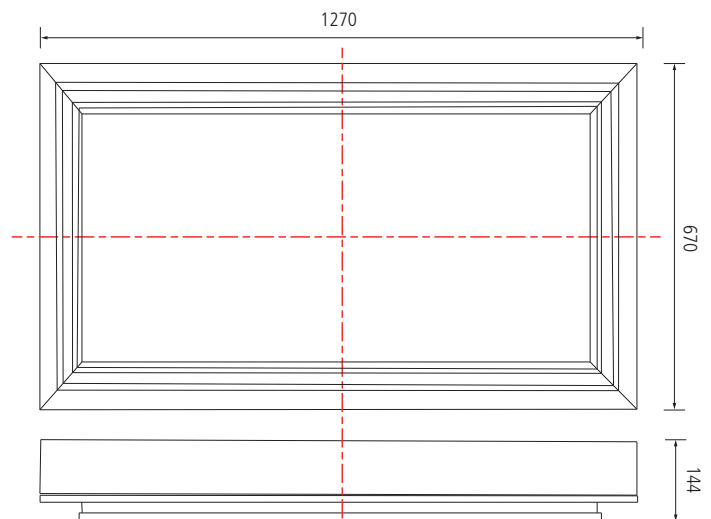
Sky Window 1200 x 600mm



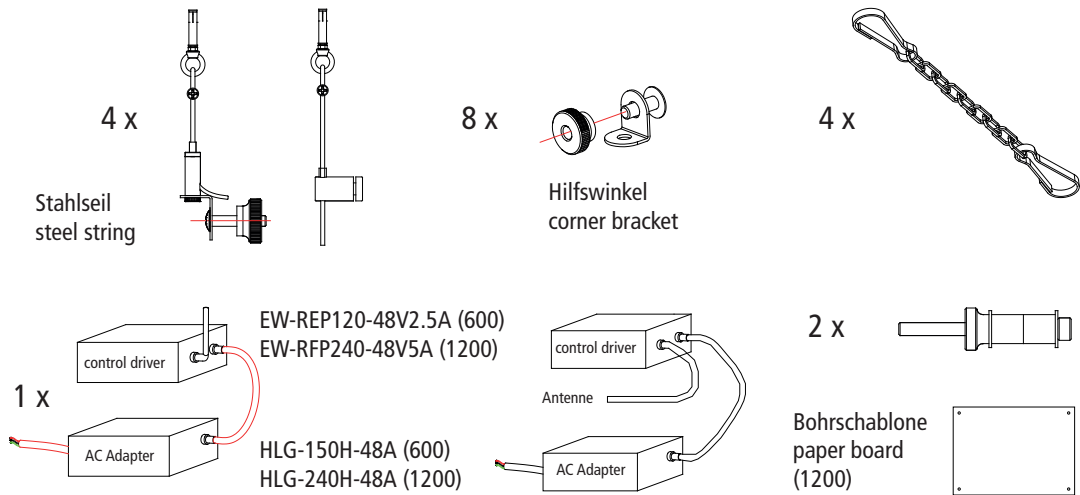
Einbaurahmen Sky Window 600 x 600mm
Milled frame Sky Window 600 x 600mm



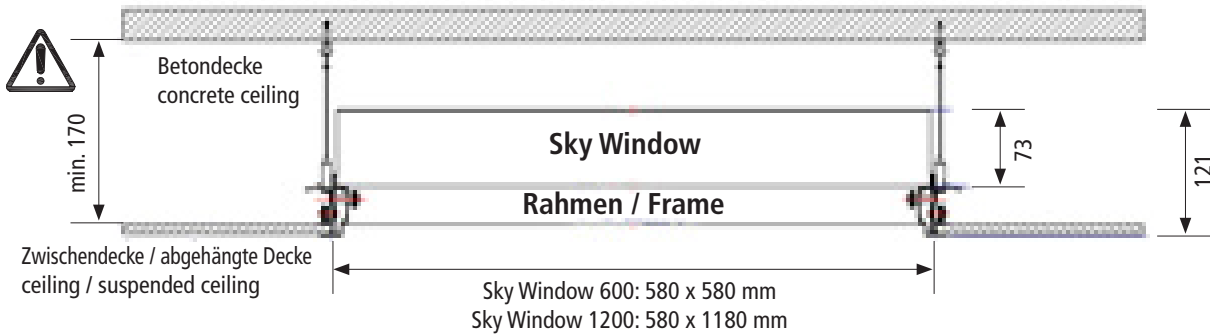
Einbaurahmen Sky Window 1200 x 600mm
Milled frame Sky Window 1200 x 600mm



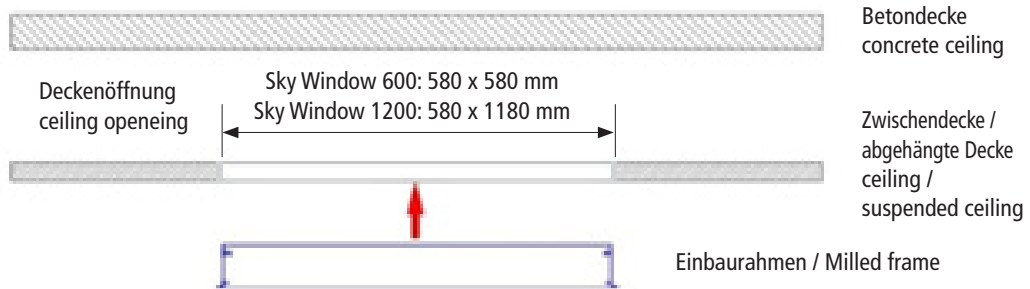
Aufbaurahmen Sky Window 1200 x 600mm
Mounting frame Sky Window 1200 x 600mm



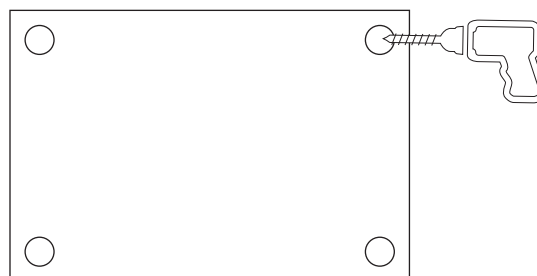
Montage mit Einbaurahmen / Recessed Mounting



Vor der Montage ist der Control Driver auf die korrekte Adresse (Master / Slave) einzustellen (siehe **Anschluss-Diagramm Seite 10**).
Set up the correct address of the Control Driver (Master / Slave) before mounting (see **Circuit Diagram page 10**).

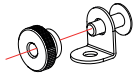


nur / only Sky Window 1200:
Bohrschablone verwenden und 4 Löcher an der Betondecke anzeichnen
Use the paper board to mark four position on the concrete ceiling



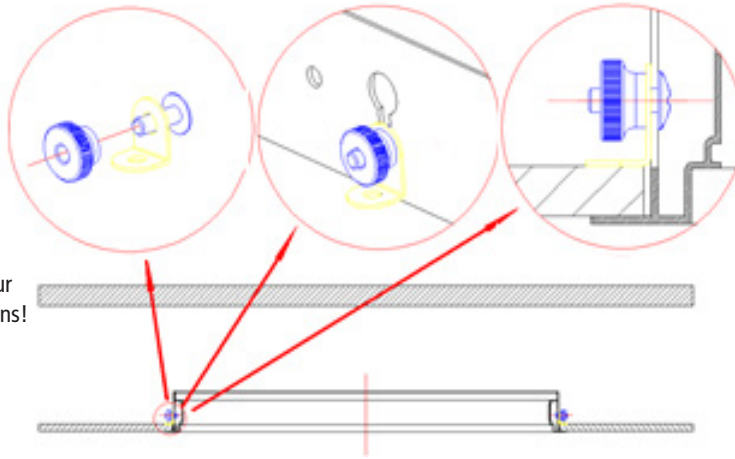


4 x



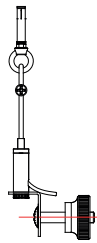
Hilfswinkel
corner bracket

Die 4 Hilfswinkel dienen ausschließlich zur Vormontage und Ausrichtung des Rahmens!
The 4 corner brackets are only for pre-assembly and orientation of the frame

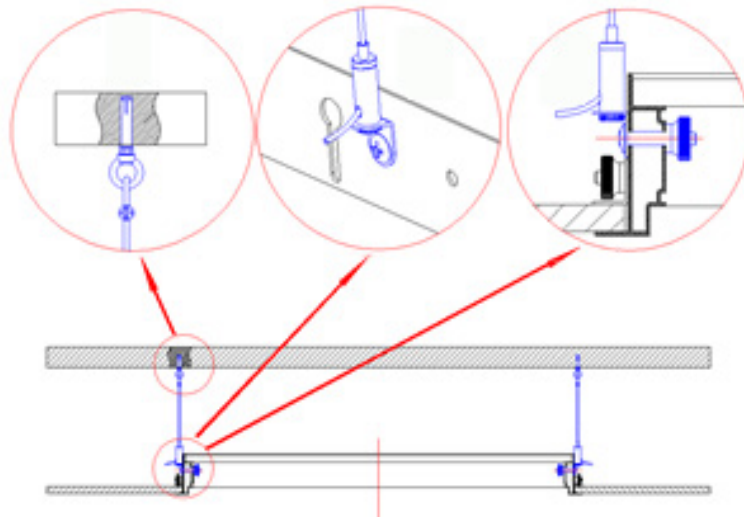


4 x

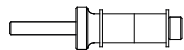
Stahlseil
steel string



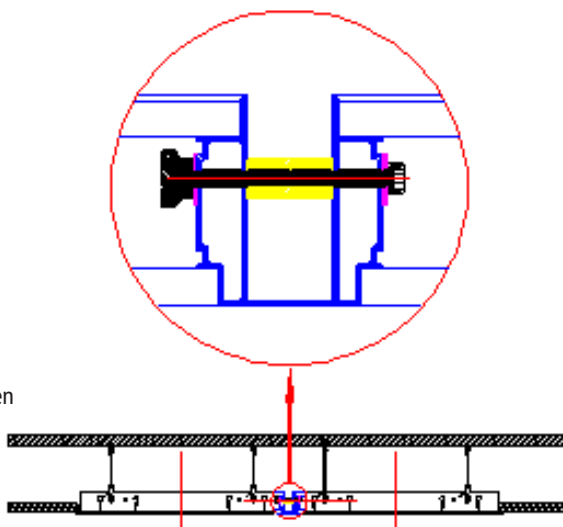
Montagematerial nur für Betondecken!
Die 4 Stahlseile müssen nach dem endgültigen Ausrichten des Rahmens straff gespannt sein.
Mounting material only for concrete ceilings!
The 4 steel ropes must be fixed tautly after the final adjustment of the frame.



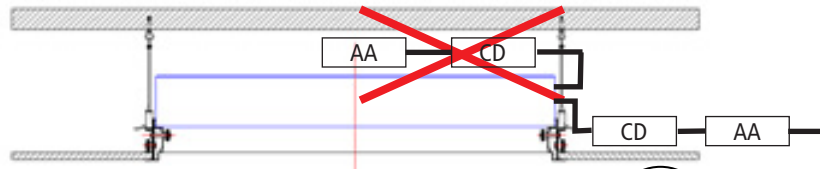
2 x



mehrere Sky Windows können direkt verschraubt werden
multiple Sky Windows are spliced if needed

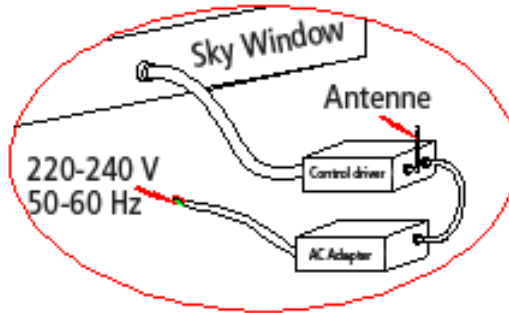


Sky Window von oben in den Rahmen legen und nochmals die Spannung der 4 Stahlseile prüfen und ggf. nachjustieren
Place Sky Window from above in holding frame and check the tension of the steel springs



Das gesamte Gewicht wird ausschließlich durch die Stahlseile getragen!
The total weight will be carried by the steel ropes only!

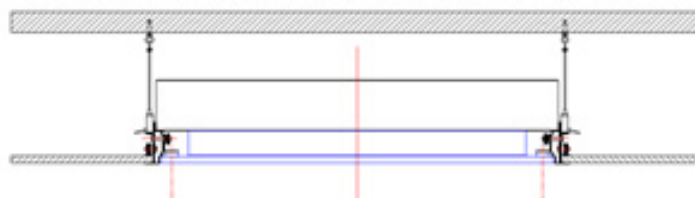
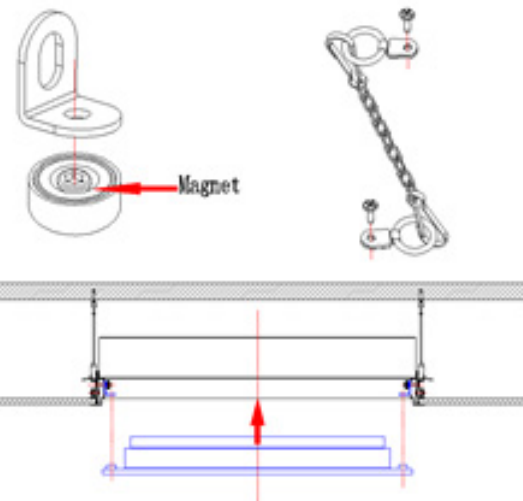
Control driver an das Sky Window und den AC Adapter anschließen. Antenne anschrauben!
Connect Control driver to Sky Window and AC adapter. Fix the antenna.



Montage des Frontrahmens / Mounting of front frame



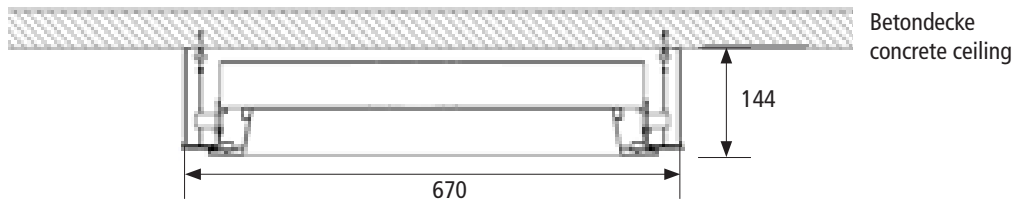
Kette an Einbau- und Frontrahmen befestigen. Frontrahmen mit 4 Magneten montiert. Auf festen Sitz achten! Die Ketten dienen als Sicherung gegen ein Herabfallen.
Lockup the chain on front frame and holding frame. Fix front frame with 4 magnets. Check the connection! The chains prevent it from falling off.



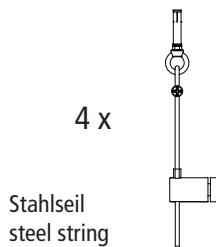
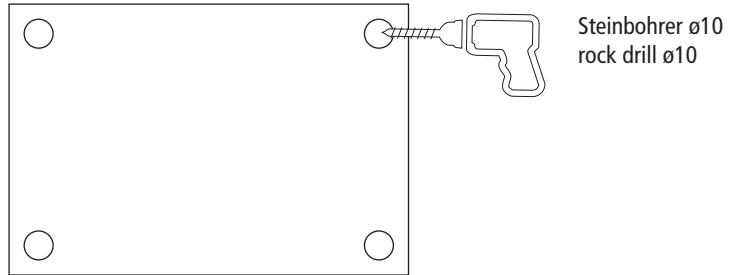
Montage mit Aufbaurahmen / Surface Mounting (Sky Window 1200)



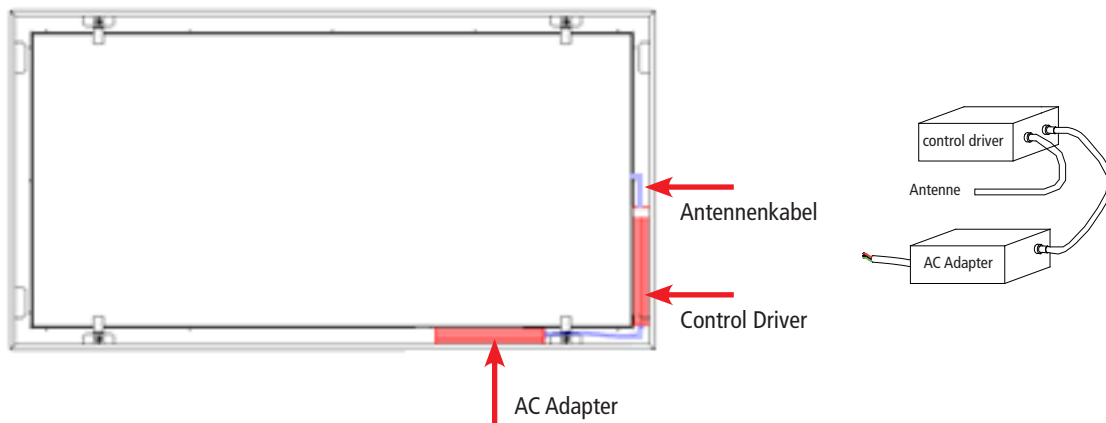
Nur das dem Aufbaurahmen beiliegende Antennenkabel verwenden und am Sky Window anschließen (unter gelber Kappe).
Use only the antenna cable enclosed with the surface mounting frame and connect it to the Sky Window (under yellow cap).



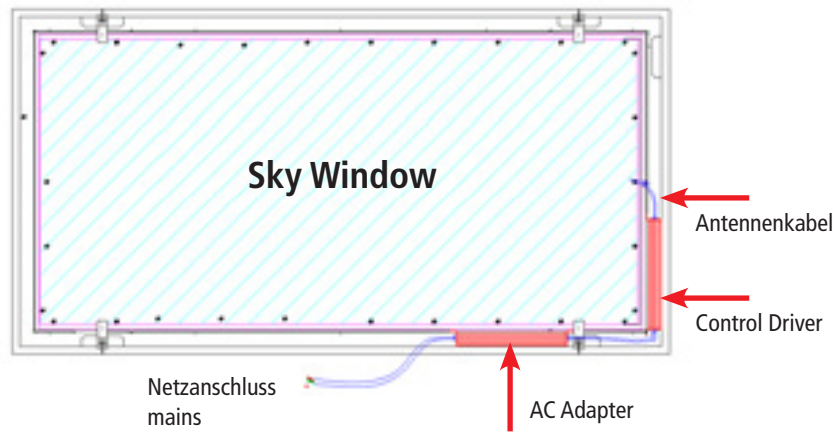
Bohrschablone verwenden und 4 Löcher an der Betondecke anzeichnen
Use the paper board to mark four position on the concrete ceiling



Montagematerial nur für Betondecken! Die Stahlseile und dann den Aufbaurahmen montieren. Die 4 Stahlseile müssen nach dem endgültigen Ausrichten des Rahmens straff gespannt sein.
Mounting material only for concrete ceilings! At first install the steel ropes and then the body frame. The 4 steel ropes must be fixed tautly after the final adjustment of the frame.



AC Adapter und Control Driver verbinden und in den Aufbaurahmen unterbringen.
Connect AC adapter and Control Driver and put in side of the mounting frame.



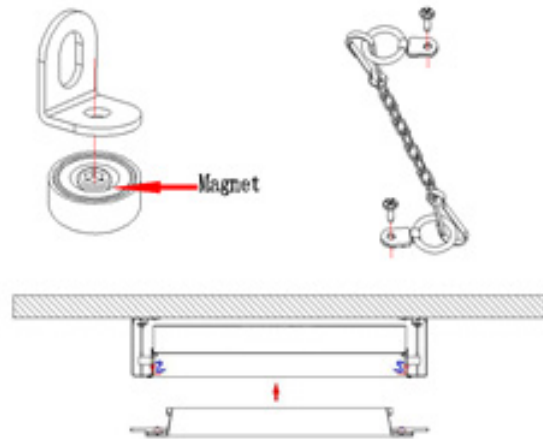
Sky Window in den Aufbaurahmen schieben. Control Driver an das Sky Window und den AC Adapter ans Netz anschließen. Sky Window im Rahmen befestigen.
 Put Sky Window in the mounting frame. Connect Control Driver to Sky Window and AC Adapter to the mains. Fix Sky Window to the frame.



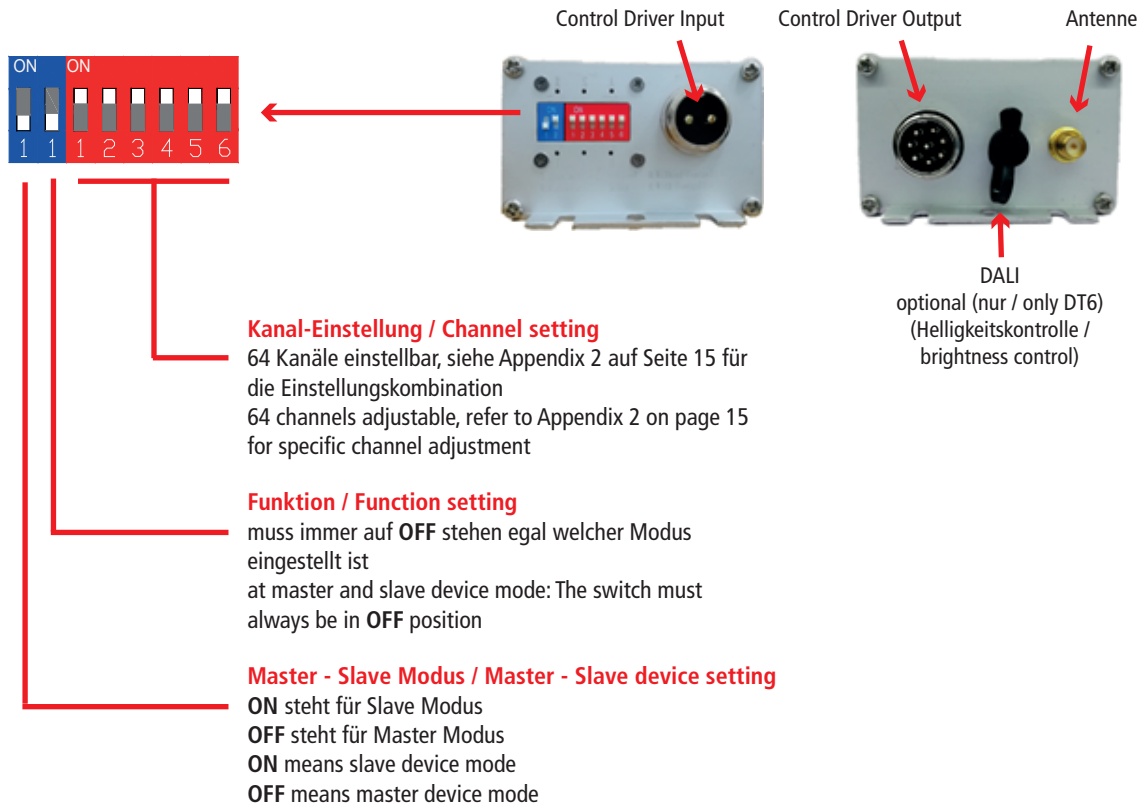
Stahlseile nach der gewünschten Einbauhöhe justieren und im Aufbaurahmen unterbringen.
 Pull steel strings to adjust mounting height. Then hide the steel strings to the mounting frame.



Kette an Aufbau- und Frontrahmen befestigen. Frontrahmen mit 4 Magneten montiert. Auf festen Sitz achten! Die Ketten dienen als Sicherung gegen ein Herabfallen.
 Lockup the chain on front frame and holding frame. Fix front frame with 4 magnets. Check the connection! The chains prevent it from falling off.



Anschluss-Diagramm / Circuit Diagram



Ein Driver muss immer **Master** sein.

Alle Sky Window auf dem selben Kanal werden parallel betrieben.

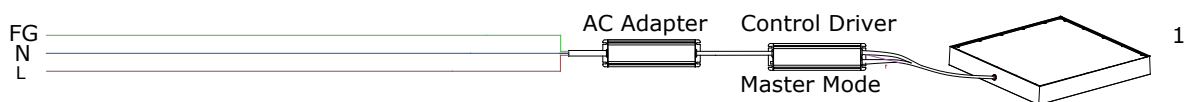
Beiliegende Antenne anschließen. Bei Verwendung des Aufbaurahmens muss das Antennenkabel verwendet werden.

There must be always one driver as **Master**.

All Sky Window on the same channel are controlled and switched in parallel.

Connect the enclosed antenna. When using the body frame the antenna cable must be used.

Anschluss-Diagramm / Circuit Diagram 1 Sky Window

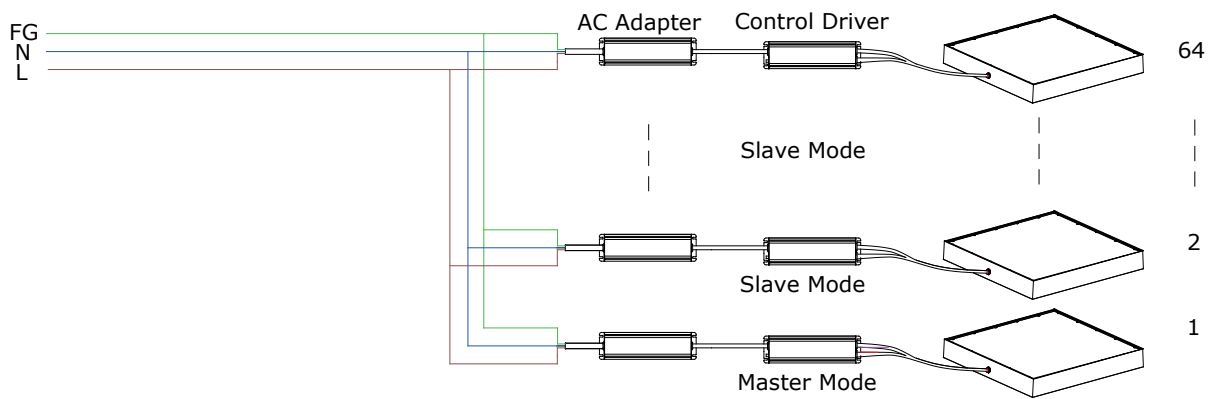


Master - Slave Modus / Master - Slave device setting **OFF**

Funktion / Function setting **OFF**

Kanal-Einstellung / Channel setting beliebigen Kanal einstellen / set a unique channel

Anschluss-Diagramm / Circuit Diagram max. 64 Sky Window



Einstellung des Master Drivers / Settings of master device

- Master - Slave Modus / Master - Slave device setting** OFF
- Funktion / Function setting** OFF
- Kanal-Einstellung / Channel setting** beliebigen Kanal einstellen / set a unique channel

Einstellung der restlichen Driver als Slave / Settings of rest devices as Slaves

- Master - Slave Modus / Master - Slave device setting** ON
- Funktion / Function setting** OFF
- Kanal-Einstellung / Channel setting** gleichen Kanal wie beim Master einstellen / set the same channel as the Master device



In einem Umkreis von 100 m dürfen keine weiteren **Master** mit dem selben Kanal betrieben werden da es sonst zu Funktionsstörungen kommt.

Die Kanäle des Master und der Slave Driver müssen gleich sein, sonst können die Geräte nicht simultan angesteuert werden.

Maximaler Abstand zwischen Master und Slaves: 30 m

Master devices with the same channel could not be operated within a diameter of 100 m otherwise there are functional disorders.

The channel of master device and the slave devices must be the same, or it could not be controlled synchronously.

Maximal distance between Master and Slaves: 30 m

Steuerung per APP / APP Control Instruction

Download und Installation der App „Hera Sky Window“ / Download and Installation of the App „Hera Sky Window“



Systemvoraussetzungen:
ab iOS 9.0 oder höher
Android 5.1 oder höher
Download-Größe 5,1 MB (iOS)
bzw. 2,8 MB (Android)

system requirements:
iOS 9.0 or above
Android 5.1 or above
Download size 5,1 MB (iOS)
or 2,8 MB (Android)



Die APP steuert über Bluetooth den Master.
Bluetooth Reichweite: ca. 10 - 15 m
abhängig von der Einbausituation

APP communicate with master device by Bluetooth.
Bluetooth operating distance: ca. 10 - 15 m
dependent on the installation situation

Bedienung der Steuerung / Controller apply interface

System-Einstellung
System Setting



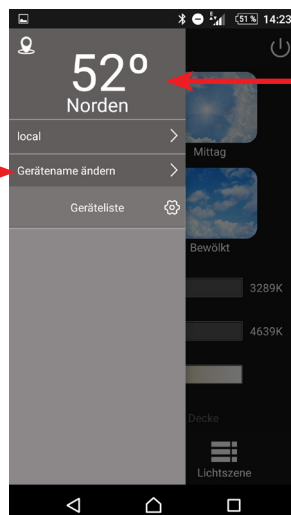
Licht ein-/ausschalten
Light on/off

Automatisch
Auto - Mode

Lichtszene
Manual - Mode

System-Einstellung / System Setting

Geräteliste / Device List
Die angeschlossenen und
auswählbaren Geräte werden
angezeigt und können um-
benannt werden.
List of the connected and
selectable device. You can
rename it.



**Geographische Breite / Latitude
setting**

Bei Aktivierung der Standort-
informationen des Smartphones
wird der Breitengrad automatisch
eingestellt.
If you activate the location informa-
tion of the smartphone the latitude
will be set automatically.

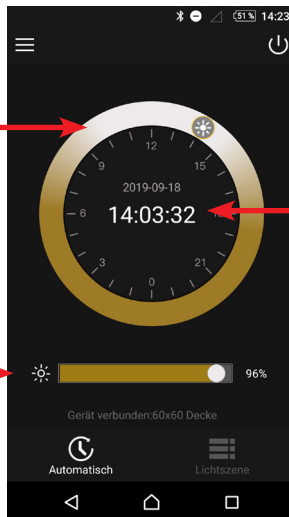
EWxxxxxx auswählen
Choose EWxxxxxx



Automatisch / Auto - Mode

Änderung der Farb-
temperatur
Change CCT

Einstellung der
Helligkeit
Dim Brightness



Einstellung der Uhrzeit

Beim Doppelklick auf die Uhrzeit wird diese mit der Uhrzeit des Smartphones synchronisiert.

Set of the current time

Double-click on the time starts the synchronisation of the time with the time of the Smartphone.



Sky Window besitzt einen integrierten Timer. Wird die Bluetooth-Verbindung unterbrochen so ist im Modus „Automatisch“ der Tagesablauf weiterhin aktiv.

Sky Window has an integrated timer. When the Bluetooth-connection is interrupted, in the „Auto Mode“ the daily routine is still active.

Lichtszene / Manual - Mode

4 voreingestellte
Lichtszenen
4 Preset Lighting
Ambient

Einstellung des
Himmelslichts
Dim Skylight



Einstellung des
Sonnenscheins
Dim Sunshine

Änderung der Farb-
temperatur
Change CCT

Appendix 1

FAQ

Für mehr FAQ sehen Sie auf unserer Homepage unter www.hera-online.de/de/fachliches/haeufige-fragen-faq.html

See more FAQ on our homepage www.hera-online.de/en/technical-information/questions-faq.html

Konformitätserklärung:

Hiermit erklärt Hera GmbH & Co. KG, dass der Funkanlagentyp "Hera Sky Window" der Richtlinie 2014/53/EU entspricht. Der vollständige Text der EU-Konformitätserklärung ist unter der folgenden Internetadresse verfügbar:

<http://www.hera-online.de/de/fachliches/konformitaetserklaerung.html>

Declaration of Conformity:

Hera GmbH & Co. KG declares that the product „Hera Sky Window“ corresponds to the directive 2014/53/EU. The full text of the EU-Declaration of Conformity is available on the following internet address:

<http://www.hera-online.de/en/technical-information/declaration-of-conformity.html>

Appendix 2

Kanal-Einstellung / Channel setting

Kanal channel	1	2	3	4	5	6
0	ON	ON	ON	ON	ON	ON
1	OFF	ON	ON	ON	ON	ON
2	ON	OFF	ON	ON	ON	ON
3	OFF	OFF	ON	ON	ON	ON
4	ON	ON	OFF	ON	ON	ON
5	OFF	ON	OFF	ON	ON	ON
6	ON	OFF	OFF	ON	ON	ON
7	OFF	OFF	OFF	ON	ON	ON
8	ON	ON	ON	OFF	ON	ON
9	OFF	ON	ON	OFF	ON	ON
10	OFF	OFF	ON	OFF	ON	ON
11	OFF	OFF	ON	OFF	ON	ON
12	ON	ON	OFF	OFF	ON	ON
13	OFF	ON	OFF	OFF	ON	ON
14	ON	OFF	OFF	OFF	ON	ON
15	OFF	OFF	OFF	OFF	ON	ON
16	ON	ON	ON	ON	OFF	ON
17	OFF	ON	ON	ON	OFF	ON
18	ON	OFF	ON	ON	OFF	ON
19	OFF	OFF	ON	ON	OFF	ON
20	ON	ON	OFF	ON	OFF	ON
21	OFF	ON	OFF	ON	OFF	ON
22	ON	OFF	OFF	ON	OFF	ON
23	OFF	OFF	OFF	ON	OFF	ON
24	ON	ON	ON	OFF	OFF	ON
25	OFF	ON	ON	OFF	OFF	ON
26	ON	OFF	ON	OFF	OFF	ON
27	OFF	OFF	ON	OFF	OFF	ON
28	ON	ON	OFF	OFF	OFF	ON
29	OFF	ON	OFF	OFF	OFF	ON
30	ON	OFF	OFF	OFF	OFF	ON
31	OFF	OFF	OFF	OFF	OFF	ON

Kanal channel	1	2	3	4	5	6
32	ON	ON	ON	ON	ON	OFF
33	OFF	ON	ON	ON	ON	OFF
34	ON	OFF	ON	ON	ON	OFF
35	OFF	OFF	ON	ON	ON	OFF
36	ON	ON	OFF	ON	ON	OFF
37	OFF	ON	OFF	ON	ON	OFF
38	ON	OFF	OFF	ON	ON	OFF
39	OFF	OFF	OFF	ON	ON	OFF
40	ON	ON	ON	OFF	ON	OFF
41	OFF	ON	ON	OFF	ON	OFF
42	ON	OFF	ON	OFF	ON	OFF
43	OFF	OFF	ON	OFF	ON	OFF
44	ON	ON	OFF	OFF	ON	OFF
45	OFF	ON	OFF	OFF	ON	OFF
46	ON	OFF	OFF	OFF	ON	OFF
47	OFF	OFF	OFF	OFF	ON	OFF
48	ON	ON	ON	ON	OFF	OFF
49	OFF	ON	ON	ON	OFF	OFF
50	ON	OFF	ON	ON	OFF	OFF
51	OFF	OFF	ON	ON	OFF	OFF
52	ON	ON	OFF	ON	OFF	OFF
53	OFF	ON	OFF	ON	OFF	OFF
54	ON	OFF	OFF	ON	OFF	OFF
55	OFF	OFF	OFF	ON	OFF	OFF
56	ON	ON	ON	OFF	OFF	OFF
57	OFF	ON	ON	OFF	OFF	OFF
58	ON	OFF	ON	OFF	OFF	OFF
59	OFF	OFF	ON	OFF	OFF	OFF
60	ON	ON	OFF	OFF	OFF	OFF
61	OFF	ON	OFF	OFF	OFF	OFF
62	ON	OFF	OFF	OFF	OFF	OFF
63	OFF	OFF	OFF	OFF	OFF	OFF

