

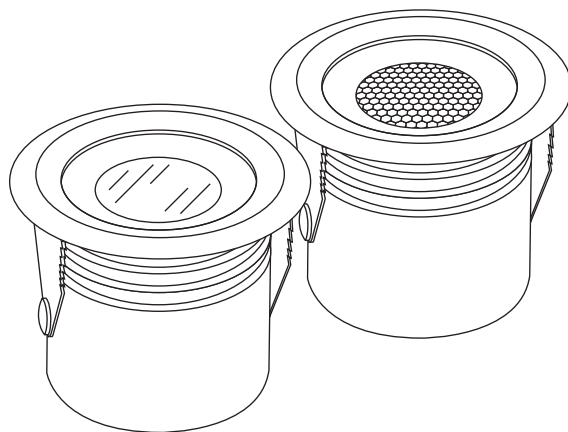
dot-spot

Einbauspot-Set mini/midi

Recessed spot set mini/midi

Erweiterungs-Set mini/midi

Ensemble de spots encastrés mini/midi



Danke!

Vielen Dank, dass Sie sich für das **dot-spot Basisset mini/midi** oder **Erweiterungsset mini/midi** entschieden haben. **dot-spot** Produkte werden nach sehr hohen Qualitätsrichtlinien in Deutschland entwickelt und gefertigt. Die **mini und midi Spots** werden in vergussloser Bauweise gefertigt, dadurch kann das Produkt am Ende der Lebensdauer in seine Einzelteile zerlegt und optimal recycelt werden. Zudem ermöglicht diese Bauweise eine Reparatur des Produktes im Fehlerfall. Die hohe Qualität, die lange Lebensdauer sowie die Recycle- und Servicefreundlichkeit der Produkte sind ein aktiver Beitrag zur Ressourcenschonung und zum Umweltschutz. Wir gewähren für das Produkt eine Garantie von 5 Jahren. Darüber hinaus kann das Produkt im Fehlerfall zu preisgünstigen Reparaturpauschalen instand gesetzt werden.

Inhaltsverzeichnis

Umgang mit der Gebrauchsanleitung	2
Lieferumfang	2
Montagewerkzeug	3
Montage- und Erweiterungszubehör (optional)	3
Produktbeschreibung	3
Technische Beschreibung	3
Technische Daten	4
Sicherheit	4
Bestimmungsgemäßer Gebrauch	4
Sicherheitshinweise	4
Montage	5
Wartung, Pflege	5
Entsorgung	6
Garantie	6

Umgang mit der Gebrauchsanleitung



Lesen Sie diese Gebrauchsanleitung vollständig durch, bevor Sie das **dot-spot Einbauspot-Set mini oder midi** installieren oder verwenden.

Bewahren Sie die Anleitung gut auf. Falls Sie die Spots an Dritte weitergeben, geben Sie auch die Gebrauchsanleitung mit. Die Nichtbeachtung dieser Anleitung kann zu Gefahren für Personen und Schäden an Gegenständen führen. Für Personen und Sachschäden, die aufgrund der Nichtbeachtung dieser Gebrauchsanleitung entstehen, übernimmt **dot-spot** keine Haftung.

Lieferumfang

Diese Montage- und Gebrauchsanweisung ist Bestandteil des Basis Sets, gilt jedoch für Installation und Bedienung des gesamten Systems.

Einbauspot-Set Basis mini/midi:

- 1 LED Einbauspot 1W/3W mit 5 m Anschlusskabel und Niedervolt Stecker
- 1 Netzteil 1,5 m Anschlusskabel und Netzstecker und Niedervolt Buchse
- 1 Montage und Gebrauchsanweisung

Lieferumfang

Einbauspot-Set Erweiterung mini/midi:

- 1 LED Einbauspot 1W/3W mit 5 m Anschlusskabel und Niedervolt Stecker
 - 1 2-Fach Verteiler
 - 1 Montage und Gebrauchsanweisung
-

Montagewerkzeug

Bei direkter Montage der Leuchte in den Untergrund wird je nach Material des Untergrunds entsprechendes Werkzeug benötigt, um das Montageloch \varnothing 42 - 45 mm zu bohren.

Montage- und Erweiterungszubehör (optional)

Das **dot-spot LED Einbauspot Basis mini Set** kann mit bis zu 15 Erweiterungssets ergänzt werden. Das **dot-spot LED Einbauspot Basis midi Set** kann mit bis zu 5 Erweiterungssets ergänzt werden.

Optional ist eine Montagehülse lieferbar um die Spots in verschiedenen Untergründen zu befestigen. Auch sind Verlängerungskabel mit 2 m und 5 m lieferbar. Zum sicheren Einbau des Netzteils sind verschiedene Bodeneinbauschächte lieferbar.

Produktbeschreibung

EG-Konformitätserklärung

Hiermit erklärt dot-spot GmbH & Co. KG dass die **dot-spot Einbauspot Sets** der Richtlinie 2004/108/EG entspricht und mit CE gelabelt ist.

Der vollständige Text der EU-Konformitätserklärung ist unter der folgenden Internetadresse verfügbar: www.dot-spot.de

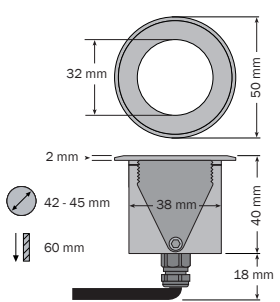
Technische Beschreibung

Die **dot-spot Einbauspots** sind kompakte Einbaustrahler mit fest eingebauter 1 W oder 3 W Hochleistungs-LED. Im Einbaustrahler ist ein Konverter integriert, der den direkten Betrieb an 24 V DC ermöglicht. Das Leuchtgehäuse besteht komplett aus V4A Edelstahl und ESG-Glas. Der Schutzgrad IP 68 ermöglicht auch den dauerhaften Einsatz unter Wasser.

Sie sind für den Einbau in Boden, Wand und Decke, in trockener und nasser Umgebung geeignet und dienen als Wege- und Markierungslicht oder als Streiflicht an Mauerwerk und Boden zur Beleuchtung von Pflanzen und Architektur.

Technische Daten

Leuchte (mini/midi)	
Nennspannung	24 V DC
Leistungsaufnahme	1 W / 3 W
Lichtstärke	40 lm / 207 lm
Lichtfarbe	2700 K
Abstrahlwinkel	120° diffus / 40°
Anschlusskabel	5 m mit Niedervolt-Stecker
CRI	>90
Schutzart	IP 68
Temperaturbereich	- 25 °C – +50 °C
Lagertemperatur	- 40 °C – +80 °C
Leuchtmittel	nicht austauschbar, Marken Hochleistungs-LED, integrierte Treiberelektronik
Gehäuse	V4A Edelstahl; gehärtete Glasscheibe, 4 mm
Netzteil	
Netzteil Eingang	230 V AC, 50 Hz
Netzteil Ausgang	24 V DC
Leistung	20 W
Schutzart	IP 65



The technical drawing shows two views of the light fixture. The top view is a circular ring with an outer diameter of 50 mm and an inner diameter of 32 mm. The side view shows a cylindrical housing with a total height of 40 mm. The top of the housing is 2 mm thick. The bottom of the housing is 18 mm high. A screw with a diameter of 42-45 mm is shown, and a dimension of 60 mm is indicated for the mounting area.

Sicherheit

Bestimmungsgemäßer Gebrauch

Die **dot-spot Einbauspots** sind für die feste Montage in Boden, Wand und Decke bestimmt. Sie sind für Effektbeleuchtung und Wege- und Markierungslicht geeignet. Sie sind für den Betrieb in gemäßigten Klimazonen und unter Wasser (Tauchtiefe 1 m) ausgelegt. Sie entsprechen nicht den Anforderungen an Leuchten für die Befahrung mit Kraftfahrzeugen nach DIN EN 60598-2-13, Abschnitt 13.6.2. Die Leuchte ist zum Betrieb an Schutzkleinspannung bestimmt.



Sicherheitshinweise

Bei der Montage sind die jeweils gültigen Sicherheitsvorschriften zu beachten. Die **dot-spot Einbauspots** werden mit Schutzkleinspannung 24 V DC betrieben. Um Gefahren und Defekte zu vermeiden, trennen Sie vor allen Arbeiten am Strahler oder der Installation das Netzteil vom Stromnetz.

Das Gehäuse der Leuchte nicht öffnen. Schließen Sie den LED Strahler nur an Netzteile an, deren Ausgangsspannung 24 V DC nicht überschreitet. Überprüfen Sie, ob die Netzspannung mit der des Netzteils übereinstimmt. Falsche Spannungen können den LED Strahler und das Netzteil zerstören. Installationsanleitung des Netzteils beachten. Netzteil nicht überlasten! Die Gesamtleistung aller an das Netzteil angeschlossenen Verbraucher sollte ca. 10 % kleiner sein, als die Nennleistung des Netzteils.

Sicherheitshinweise

Um das freiliegende Anschlusskabel bei Gefahr von Tierverschlingen zu schützen, sollte es mit einem Marderschutz (Montagezubehör) versehen werden. Leuchten/Netzteile mit defekten Kabeln dürfen nicht weiter betrieben werden.

Hohe Umgebungstemperaturen verkürzen die Lebensdauer der LED's. Um eine lange Lebensdauer der LED zu gewährleisten, ist für eine gute Wärmeableitung zu sorgen. Den LED Strahler daher während des Betriebes nicht Umgebungstemperaturen $> 50^{\circ}\text{C}$ aussetzen. Den LED Strahler nicht abdecken, auf freie Luftzirkulation achten.

Montage

Direkte Montage der Leuchte in den Untergrund

Die Montage der **dot-spot Einbauspots** kann in allen geeigneten Materialien, die die nötige Festigkeit zum Halten des Einbaustrahlers aufweisen, direkt montiert werden, z.B. Holz, Beton und Naturstein. Der Strahler klemmt durch die seitlichen Edelstahlfedern in der Aufnahmebohrung und wird so gehalten. Beachten Sie die Lage der Leuchte und die sich daraus ergebende Beanspruchung des Materials.

Bohren Sie das Montageloch für die Leuchte. Der erforderliche Bohrlochdurchmesser beträgt 42 - 45 mm. Soll die Leuchte in ein Vollmaterial eingesetzt werden, z.B. massive Betonwand, Stein, Estrichboden, muss die Aufnahme Bohrung 60 mm tief sein, plus Platz für die jeweilige Verkabelung. Ein tieferes Loch erleichtert die Unterbringung des überschüssigen Zuleitungskabels beim Einsetzen der Leuchte.

Wird die Leuchte belastet, muss die Fläche, auf der die Blende der Leuchte aufliegt eben sein und die Last aufnehmen können.

Stecken Sie das Anschlusskabel des LED Strahlers in die entsprechende Buchse des Netzteils. Werden weitere Ergänzungs-Sets angeschlossen, verwenden Sie die entsprechenden Kabelverteiler und ggf. das als Sonderzubehör erhältliche Verlängerungskabel. Achten Sie darauf, dass die Überwurfmutter der Stecker fest angezogen sind, nur so ist ein Schutz vor Feuchtigkeit gewährleistet. Das Steckersystem ist verpolungssicher. Wir empfehlen, die Anschlusskabel zum Schutz vor Tierverschlingen zu vergraben oder in einem Leerrohr zu verlegen. Das Netzteil sollte an einer möglichst witterungsgeschützten Stelle platziert werden. Dauernde Nässe und direkte Sonneneinstrahlung sind zu vermeiden. Achten Sie darauf, dass das Netzteil auch bei Starkregen nicht überflutet werden kann. Das Netzteil darf nicht vergraben werden. Verwenden Sie ggf. ein Gehäuse um das Netzteil vor Witterungseinflüssen zu schützen.

Wartung, Pflege

Reinigen Sie den LED Strahler von Zeit zu Zeit mit einem feuchten Tuch. Decken Sie die Strahler nicht ab, entfernen Sie Laub, das den LED Strahler bedeckt und stellen Sie sicher, dass eine ungehinderte Wärmeableitung vom Gehäuse erfolgen kann.

Die dot-spot Einbauspots sind vergusslos aufgebaut, können somit zerlegt und repariert werden. Auch das ist ein wichtiger Beitrag zum Umweltschutz. Auch nach Ablauf der Garantiezeit kann der LED Strahler im Fehler- oder Schadensfall repariert werden dot-spot bietet dafür attraktive Reparaturpauschalen an.

Entsorgung

Wenn das Gebrauchsende erreicht ist, entsorgen Sie den LED Strahler und alle Zubehörteile entsprechend den geltenden Umweltvorschriften. Elektrische Abfälle dürfen nicht zusammen mit Haushaltsabfällen entsorgt werden. Die **dot-spot Einbauspot**s können nach dem Gebrauchsende in die Einzelteile zerlegt und somit optimal recycelt werden.

Garantie

Diese Garantiebedingungen gelten für den Kauf und Einsatz unserer Produkte in der Bundesrepublik Deutschland. Für andere Länder gelten die in den Verkaufs- und Lieferbedingungen vereinbarten bzw. gesetzlichen Garantiebedingungen des jeweiligen Landes. Alle dot-spot Produkte werden vor Verlassen unseres Hauses zu 100 % geprüft und getestet. Dennoch kann nicht ganz ausgeschlossen werden, dass vereinzelt Fehler während des Betriebs auftreten.

Wir gewähren im Rahmen der gesetzlichen Bestimmungen für die **dot-spot Einbauspot**s eine Gewährleistung von 5 Jahren ab Kaufdatum (Rechnungsbeleg). Die Gewährleistung bezieht sich auf die einwandfreie Funktion der **dot-spot Einbauspot**s und Zubehör bei bestimmungsgemäßem Gebrauch.

Die Gewährleistung umfasst keine Schäden, die durch normale Abnutzung oder mechanische Zerstörung durch Krafteinwirkung von außen entstanden sind.

Die Gewährleistung umfasst den Ersatz der defekten Teile. Auf den Ersatz von Folgeschäden besteht kein Anspruch. Insbesondere auf Erstattung von Folgeschäden, die bei unsachgemäßer Verwendung oder unsachgemäßer Montage der Produkte entstehen, besteht kein Anspruch. Die fachgerechte Montage ist in der Montageanleitung beschrieben. Die gesetzlichen Gewährleistungsrechte werden durch diese Garantie nicht berührt. Diese Garantieerklärung ist eine freiwillige Leistung von uns als Hersteller.

Die **dot-spot Einbauspot**s sind für den Betrieb mit Konstantspannungs-Netzteilen konzipiert, welche die Normen einhalten, insbesondere die Norm für elektronische Betriebsgeräte für LED-Module IEC 61347-2-13. Bei Schäden, die durch den Betrieb mit ungeeigneten Vorschaltgeräten, Netzteilen oder anderen Spannungsquellen entstehen, besteht kein Anspruch auf Gewährleistung.

Diese Garantiebedingungen gelten seit dem 01.01.2021.

dot-spot GmbH & Co. KG

Industriestraße 1a
90592 Schwarzenbruck / Deutschland

Email: service@dot-spot.de

Web: www.dot-spot.de

Telefon: +49 (0) 9128 / 72 22 17 - 0

Telefax: +49 (0) 9128 / 72 22 17 - 9

Technische Änderungen und Irrtum vorbehalten. Stand 01/2021 Nr.: 8006140

Thank you!

Thank you for choosing the dot-spot basic set mini / midi or extension set mini / midi. dot-spot products are developed and manufactured in Germany according to very high quality guidelines. The mini and midi spots are manufactured without potting, so the product can be dismantled into its individual parts at the end of its service life and optimally recycled. In addition, this design enables the product to be repaired in the event of a fault. The high quality, the long service life and the recyclability and service friendliness of the products are an active contribution to resource conservation and environmental protection. We grant a 5-year guarantee for the product. In addition, in the event of a fault, the product can be repaired at low-cost flat-rate repairs.

Table of contents

Handling the operator's manual	7
Scope of delivery	7
Installation tools	8
Mounting and expansion accessories (optional)	8
Product description	8
Technical Description	8
Technical Data	9
Safety	9
Intended use	9
Safety instructions	9
Assembly	10
Maintenance, care	10
Disposal	11
Warranty	11

Handling the operator's manual



Read the operator's manual completely before installing or using the **dot-spot recessed spot set mini or midi**.

Keep this manual in a safe place. In case you forward the spots towards third persons, also give them the operating manual. Failure to follow these instructions may cause danger to persons and damage to property. **dot-spot** will not assume any liability for damage to persons and property resulting from failure to follow this operator's manual.

Scope of delivery

These installation and operating instructions are part of the basic set, but apply to the installation and operation of the entire system.

Recessed spot set mini/midi - Basic Set:

- 1 LED recessed spot 1 W / 3 W with 5 m connection cable and low voltage plug
- 1 power supply, 1,5 m connection cable with plug and low voltage socket
- 1 Operator's Instructions

Scope of delivery

Recessed spot set mini/midi - Extension Set:

- 1 LED recessed spot 1 W / 3 W with 5 m connection cable and low voltage plug
- 1 2-way distributor
- 1 Operator's Instructions

Installation tools

If the luminaire is installed directly in the underground, the appropriate tool is required, depending on the material of the underground, to drill the \varnothing 42-45 mm mounting hole.

Mounting and expansion accessories (optional)

The **dot-spot LED recessed spot basic mini** set can be supplemented with up to 15 extension sets. The **dot-spot LED recessed spot basic midi** set can be supplemented with up to 5 extension sets. A mounting sleeve is optionally available to attach the spots to different surfaces. Extension cables with 2 m and 5 m are also available. Various floor installation shafts are available for safe installation of the power supply unit.

Product description

EC declaration of conformity

Hereby declares **dot-spot** GmbH & Co. KG that the **recessed spot sets** corresponds to Directive 2004/108 / EC and is labeled with CE.

A copy of the EU declaration of conformity is available at the following Internet address:
www.dot-spot.de

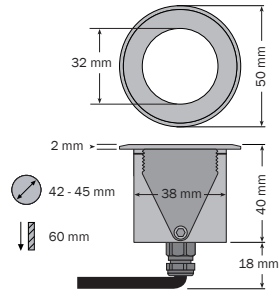
Technical description

The **dot-spot recessed spots** are compact recessed spotlights with a built-in 1 W or 3 W high-performance LED. A converter is integrated in the recessed spotlight, which enables direct operation on 24 V DC. The luminaire housing is made entirely of V4A stainless steel and ESG glass. The IP 68 degree of protection also enables permanent use under water.

They are suitable for installation in floors, walls and ceilings, in dry and wet environments and serve as path and marker light or as grazing light on masonry and floor to illuminate plants and architecture.

Technical data

Spotlight mini/midi	
Voltage	24 V DC
Power consumption	1 W / 3 W
Luminous flux	40 lm / 207 lm
Light colour	2700 K
Beam angle	120° diffuse / 40°
Connection cable	5 m with low voltage plug
CRI	>90
Protection class	IP 68
Temperature range	- 25 °C - +50 °C
Storage temperature	- 40 °C - +80 °C
LED	not interchangeable, high-power branded LED, integrated driver
Housing	V4A stainless steel; tempered glass panel, 4 mm
Power Supply	
Input	230 V AC, 50 Hz
Output	24 V DC
Power	20 W
Protection class	IP 65




Safety

Intended Use

The **dot-spot recessed spots** are intended for permanent installation in the floor, wall and ceiling. They are suitable for effect lighting and path and marker light. They are designed for operation in moderate climates and under water (diving depth 1 m). They do not meet the requirements for lights for vehicles to drive on according to DIN EN 60598-2-13, section 13.6.2. The luminaire is designed for operation on safety extra-low voltage certainly.

Safety instructions

 The applicable safety regulations must be observed during assembly. The **dot-spot recessed spots** are operated with a protective low voltage of 24 V DC. To avoid dangers and defects, disconnect the power supply unit from the power supply before starting any work on the spotlight or installation.

Do not open the housing of the lamp. Only connect the LED spotlight to power supplies whose output voltage does not exceed 24 V DC. Check whether the mains voltage matches that of the power supply unit. Incorrect voltages can destroy the LED spotlight and the power supply unit.

Follow the installation instructions for the power supply unit. Do not overload the power supply! The total output of all loads connected to the power supply unit should be approx. 10% less than the nominal output of the power supply unit.

Safety instructions

In order to protect the exposed connection cable when there is a risk of animal damage, it should be equipped with a Marten protection (mounting accessories) are provided. Luminaires / power supplies with defective cables must not be operated any further.

High ambient temperatures shorten the service life of the LEDs. To get a long lifetime of the LED, good heat dissipation must be ensured. Therefore, do not expose the LED spotlight to ambient temperatures > 50 ° C during operation. Do not cover the LED spotlight, ensure that air can circulate freely.

Assembly

Direct installation of the spot into the substrate

The installation of the recessed spotlights can be directly installed in all suitable materials that have the necessary strength to hold the recessed spotlight, e.g. wood, concrete and natural stone. The radiator is clamped in the mounting hole by the stainless steel springs on the side and is held in this way. Note the position of the luminaire and the resulting stress of the material.

Drill the mounting hole for the light. The required drill hole diameter is 42 - 45 mm. If the luminaire is to be used in a solid material, e.g. solid concrete wall, stone, screed floor, the mounting hole must be 60 mm deep, plus space for the respective cabling. A deeper hole makes it easier to accommodate the excess supply cable when inserting the light.

If the luminaire is loaded, the surface on which the cover of the luminaire rests must be level and able to absorb the load.

Plug the connection cable of the spot into the corresponding socket of the power supply unit. If further extension sets are connected, use the corresponding cable distributor and, if necessary, the extension cable available as a special accessory. Make sure that the union nuts of the connectors are firmly tightened, this is the only way to guarantee protection against moisture. The connector system is reverse polarity protected. We recommend burying the connection cables to protect them from being bitten by animals or laying them in a conduit. The power supply unit should be placed in a location that is as protected from the weather as possible. Avoid constant moisture and direct sunlight. Make sure that the power supply unit cannot be flooded, even in heavy rain. The power supply unit must not be buried. If necessary, use a housing to protect the power supply unit from the elements.

Maintenance, care

Clean the LED spotlight from time to time with a damp cloth. Do not cover the spots, remove any leaves covering the LED spot and ensure that heat can dissipate freely from the housing.

The dot-spot recessed spots are built without potting, so they can be dismantled and repaired. This is also an important contribution to environmental protection. Even after the warranty period has expired, the LED spotlight can be repaired in the event of a fault or damage dot-spot offers attractive flat-rate repair fees.

Disposal

When the end of use is reached, dispose of the spotlight and all accessories in accordance with the applicable environmental regulations. Electrical waste must not be disposed of together with household waste. The **dot-spot recessed spots** can be dismantled into individual parts after use and thus optimally recycled.

Warranty

These terms of warranty apply to the purchase and use of our products in the Federal Republic of Germany. In other countries the warranty conditions will be those stipulated in the terms of sales and shipment for the respective country or by law. The legal warranty rights are not affected by this warranty. This warranty statement is our voluntary service as manufacturer.

All dot-spot products are 100% checked and tested before leaving the factory. However, the occurrence of occasional failures during operation may not be completely excluded.

In accordance with legal provisions, we grant a 5-year warranty from the date of purchase (invoice receipt) of the **dot-spot recessed spots**. This warranty refers to the proper function of the **dot-spot recessed spots** and accessories under normal conditions of use. The warranty does not cover any damages resulting from normal wear or mechanical destructions by outside forces.

The warranty covers replacement of defective parts. There shall be no entitlement to the compensation for consequential damages. In particular, there shall be no right to reimbursement of consequential damages resulting from improper use or improper installation of the products. The professional installation is described in the installation manual.

dot-spot recessed spots are designed for the operation with constant voltage power supplies that comply with the standards, in particular with the standard for electronic control gear for LED modules IEC 61347-2-13. In case of damage resulting from operation with unsuitable electronic ballasts, power supplies or other power sources, no guarantee claims can be made.

These terms of warranty apply since 2021-01-01 /.

dot-spot GmbH & Co. KG

Industriestraße 1a
90592 Schwarzenbruck / Germany

Email service@dot-spot.de

Web: www.dot-spot.de

Phone +49 (0) 9128 / 72 22 17 - 0

Fax +49 (0) 9128 / 72 22 17 - 9

Technical changes and errors reserved. As of 01/2021 No.: 8006140

dot-spot GmbH & Co. KG

Entwicklung – Produktion – Vertrieb
Industriestraße 1a
90592 Schwarzenbruck / Deutschland

Telefon +49 (0) 9128 / 72 22 17 - 0

Telefax +49 (0) 9128 / 72 22 17 - 9

Email service@dot-spot.de

Web www.dot-spot.de