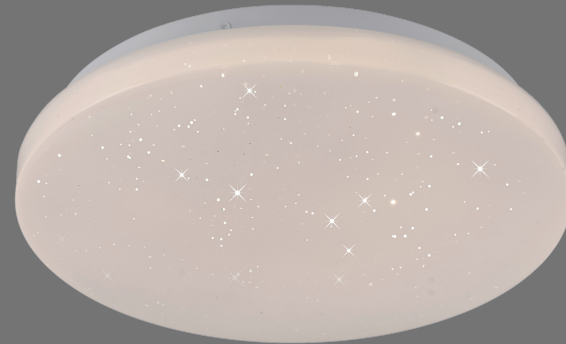


JUST LIGHT.



900222 - URANUS

DE

DE Dieses Produkt enthält eine Lichtquelle der Energieeffizienzklasse <E>.

GB This product contains a light source of energy efficiency class <E>.

FR Ce produit comprend une source de lumière de classe d'efficacité énergétique <E>

ES Este producto contiene una fuente de luz de la clase de eficiencia energética <E>.

HR Ovaj proizvod sadrži izvor svjetlosti energetskog razreda <E>.

HU Ez a termék <E> energiahatékonysági osztályba tartozó fényforrást tartalmaz.

IT Questo prodotto contiene una sorgente luminosa della classe di efficienza energetica <E>.

NL Dit product bevat een lichtbron van energie-efficiëntieklasse <E>.

GB

FR

ES

HR

HU

IT

NL

LED 10 W
1.375 lm

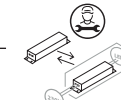
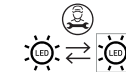
12 W
950 lm

t 25.000 h

T_k 3.000 K

15.000 x

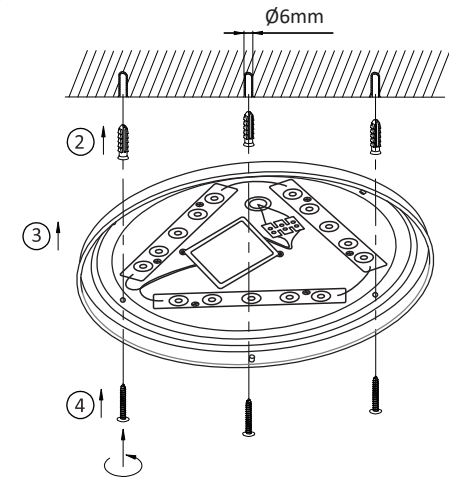
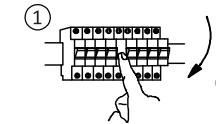
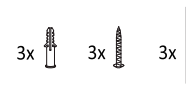
< 0,5 s



900222

230V / 50Hz~

LED 1x LED-Board 251V DC / 10 W



JUST LIGHT.

JUST LIGHT GmbH

Olakenweg 36 · D-59457 Werl

+49(0)2922 9721 9290

Kundenservice@neuhaus-group.de

www.just-light.info

