

**INSTRUCCIONES DE MONTAJE**

Asegurarse de que el aparato no esté conectado a la corriente antes de proceder a su montaje.

- Desenrosque parte (1) para liberar el soporte (3) de la cubierta (2).
- Coloque el soporte de montaje en el techo (3) y fijarlo con el tornillo (4) y los tornillos (5).
- Conecte los cables de red en el bloque de terminales (6) insertando el cable amarillo / verde al terminal marcado con el símbolo de tierra.
- Pasar el cable de acero (7) en el agujero en particular (1) y el agujero de la bola (8) y asegure con un tornillo (9).
- Inserte la bombilla (10)
- Centre el soporte tridente (12) en las dos bridas (13) y gire levemente el vidrio hasta que se bloquee. Luego bajar el vidrio de asegurarse de que los pasadores se insertan en los orificios (14/15).



**Vistosi**

Vetreria Vistosi Srl · Via G. Galilei, 9-9/A-11 · 31021 Mogliano V.to · Treviso · Italy  
 P. Iva IT02497840278 · Cap. Soc. € 100.000,00 I.V. · N° R.E.A. TV - 170728  
 Cod. Fisc. - R.I. N° 01808840266 · Iscr. Reg. AEE N° IT08010000000170  
 Tel. +39 041 5900170 - 041 5903480 · Fax +39 041 5900992 - 041 5904540  
 vetreriavistosi@legalmail.it · www.vistosi.it · vistosi@vistosi.it



AZIENDA CERTIFICATA UNI EN ISO 9001:2000

**ASSEMBLY INSTRUCTION**

Check there is no network voltage before installing the equipment.

- Unscrew part (1) to release the bracket (3) from the canopy (2).
- Place the mounting bracket to the ceiling (3) and secure it with the screw (4) and screws (5).
- Connect the network cables to the terminal block (6) by inserting the yellow / green wire to the terminal marked with the earth symbol.
- Pass the steel cable (7) into the hole in particular (1) and the hole of the ball (8) and secure with screw (9).
- Insert the bulb (10)
- Center the bracket trident (12) in the two flanges (13) and slightly rotate the glass until it locks. Then lowering the glass making sure that the pins are inserted into the holes (14/15).

**ISTRUZIONI PER IL MONTAGGIO**

Assicurarsi che non sia presente tensione di rete prima di procedere all'installazione dell'apparecchio.

- Svitare il particolare (1) per liberare la staffa (3) dal rosone(2).
- Posizionare la staffa di fissaggio al soffitto (3) e fissarla con i tasselli (4) e viti (5).
- Collegare i cavi di rete alla morsettiera (6) inserendo il cavo giallo/verde nel morsetto contrassegnato con il simbolo di terra.
- Far passare il cavo d'acciaio (7) nel foro del particolare (1) e nel foro passante della sfera (8) e bloccarlo con il grano (9).
- Inserire la lampadina (10)
- Centrare la staffa tridente (12) all'interno delle due flange (13) e ruotare leggermente il vetro fino a bloccarlo. Abbassare quindi il vetro facendo in modo che i perni si inseriscano all'interno dei fori (14/15).

## Deutsch

### EINBAUANLEITUNG

Stellen Sie sicher, dass es keine Netzspannung vor der Installation des Gerätes.

- Abschrauben Teil (1), um die Halterung (3) von der Kappe (2) freizugeben.
- Legen Sie die Halterung an der Decke (3) und befestigen Sie ihn mit der Schraube (4) und Schrauben (5).
- Schließen Sie die Netzkabel an das Terminal Block (6), indem Sie die gelb / grüne Kabel an die Klemme mit dem Erdungssymbol gekennzeichnet.
- Führen Sie das Stahlseil (7) in das Loch in allem (1) und das Loch der Kugel (8) und mit Schraube (9).
- Setzen Sie das Leuchtmittel (10)
- Zentrieren Sie die Halterung Dreizack (12) in den beiden Flanschen (13) und leicht drehen Sie das Glas, bis es einrastet. Dann Absenken des Glases sicherzustellen, dass die Stifte in die Löcher (14/15) eingesetzt sind.

## Ελληνικά

### ΟΔΗΓΙΕΣ ΕΓΚΑΤΑΣΤΑΣΗΣ

Βεβαιωθείτε ότι δεν υπάρχει τάση ρεύματος πριν από την εγκατάσταση της μονάδας.

- Ξεβιδώστε μέρος (1) για την απελευθέρωση του βραχίονα (3) από το θόλο (2).
- Τοποθετήστε το βραχίονα στήριξης στην οροφή (3) και ασφαλίστε το με τη βίδα (4) και τις βίδες (5).
- Συνδέστε τα καλώδια του δικτύου στο μπλοκ ακροδεκτών (6) εισάγοντας το κίτρινο / πράσινο καλώδιο στον ακροδέκτη που σημειώνονται με το σύμβολο γη.
- Περάστε το καλώδιο από χάλυβα (7) στην οπή ειδικότερα (1) και την οπή της σφαίρας (8) και την εξασφάλιση με τη βίδα (9).
- Τοποθετήστε το λαμπτήρα (10)
- Κέντρο τρίαρινα το στήριγμα (12) στις δύο φλάντζες (13) και περιστρέψτε ελαφρά το ποτήρι μέχρι να ασφαλίσει. Στη συνέχεια το ποτήρι χαμηλώνοντας διασφαλίζοντας ότι οι περόνες εισάγονται στις οπές (14/15).

## Français

### INSTRUCTIONS POUR L'INSTALLATION

Avant de procéder à l'installation de l'appareil s'assurer qu'il n'y ait pas de tension de réseau.

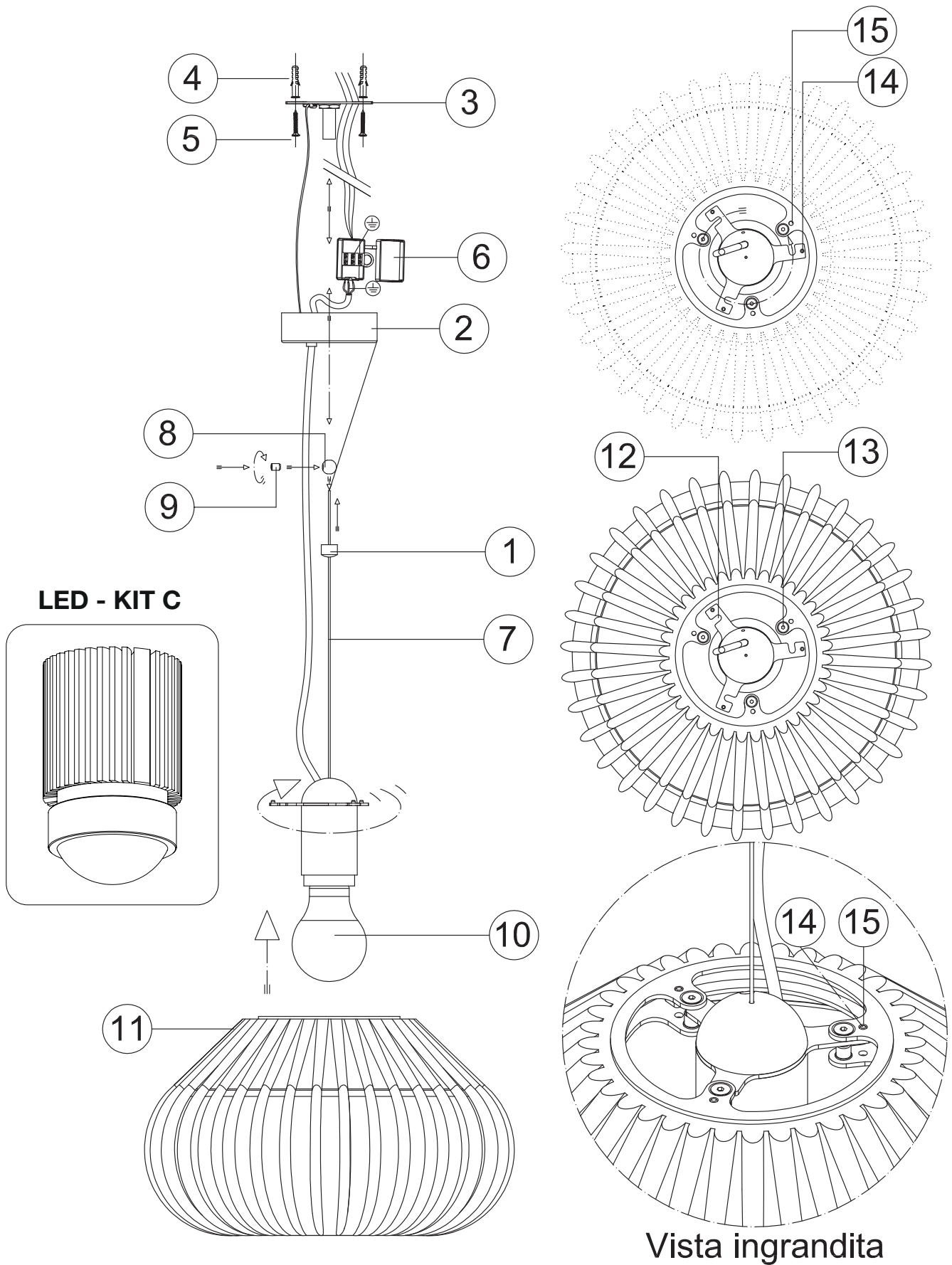
- Dévisser la pièce (1) pour libérer le support (3) de la voilure (2).
- Placez le support de montage au plafond (3) et le fixer avec la vis (4) et les vis (5).
- Connectez les câbles réseau au bornier (6) en insérant le fil jaune / vert à la borne marquée du symbole de terre.
- Faire passer le câble en acier (7) dans le trou, en particulier (1) et le trou de la bille (8) et fixer à l'aide de vis (9).
- Insérez l'ampoule (10)
- Centre du trident support (12) dans les deux brides (13) et tourner légèrement le verre jusqu'à ce qu'il se bloque. Puis l'abaissement de la vitre en veillant à ce que les broches sont insérées dans les trous (14/15).

## Русский

### ИНСТРУКЦИЯ ПО УСТАНОВКЕ

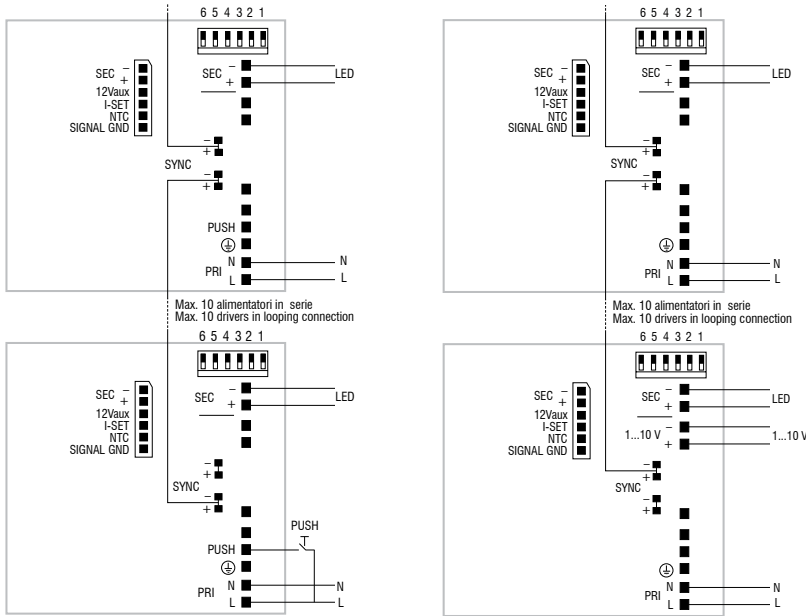
Убедитесь, что нет никакого напряжения сети перед установкой устройства.

- Отвинтите части (1), чтобы освободить кронштейн (3) из купола (2).
- Установите кронштейн крепления к потолку (3) и закрепите ее с помощью винта (4) и винтами (5).
- Подключить сетевой кабель к клеммной колодке (6), вставив желтый / зеленый провод к клемме с символом заземления.
- Передайте стального троса (7) в отверстие в частности, (1) и отверстие шара (8) и закрепить винтом (9).
- Вставьте лампу (10)
- Центр кронштейн трезубец (12) в двух фланцев (13) и слегка повернуть стекло до упора. Тогда снижение стекло, убедившись, что штифты вставляются в отверстия (14/15).



### DC MAXI JOLLY HC BI - 122415

#### Wiring diagram - Schema di collegamento



PUSH diagram - Collegamento PUSH

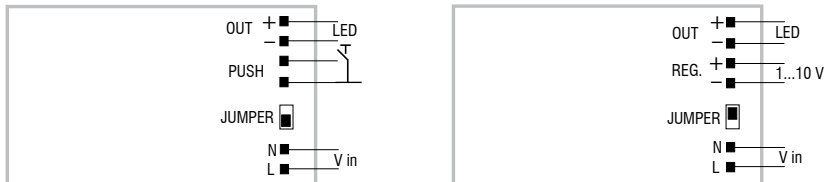
1...10 V diagram - Collegamento 1...10 V

**Attenzione: le seguenti istruzioni si riferiscono a più articoli. Se il driver presente nell'imballo non corrisponde a quello indicato nell'istruzione, fare riferimento a questa pagina del manuale.**

**Warning: The following instructions refer to several articles. If the driver included in the packaging does not match indicated in instruction, refer to this manual page.**

### DC MICRO JOLLY 6W 500mA - 122428

#### Wiring diagram - Schema di collegamento

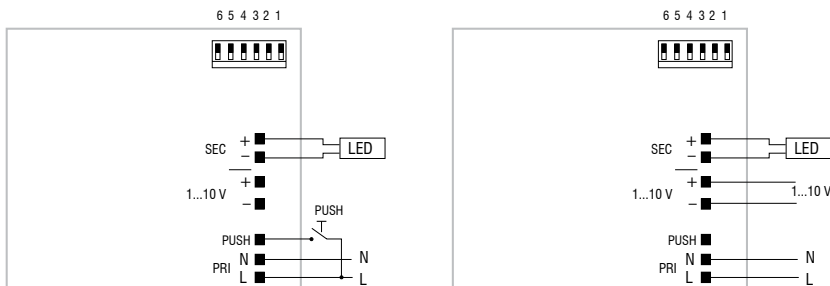


PUSH diagram - Collegamento PUSH

1...10 V diagram - Collegamento 1...10 V

### DC MINI JOLLY BI - 122404

#### Wiring diagram - Schema di collegamento



PUSH diagram - Collegamento PUSH

1...10 V diagram - Collegamento 1...10 V