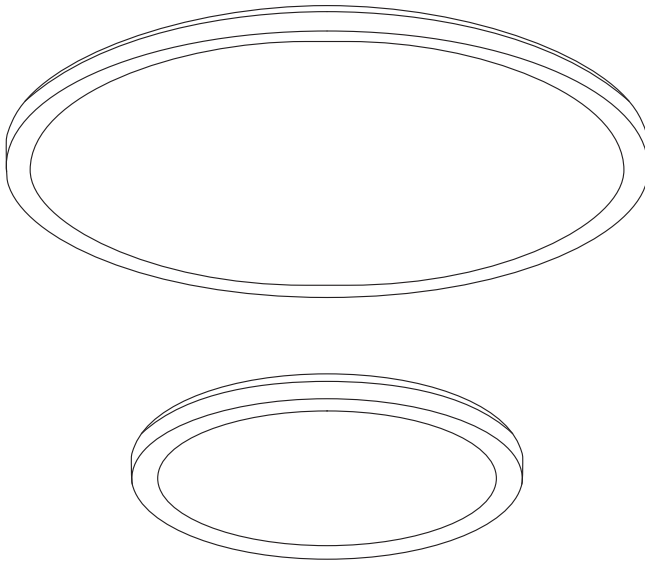

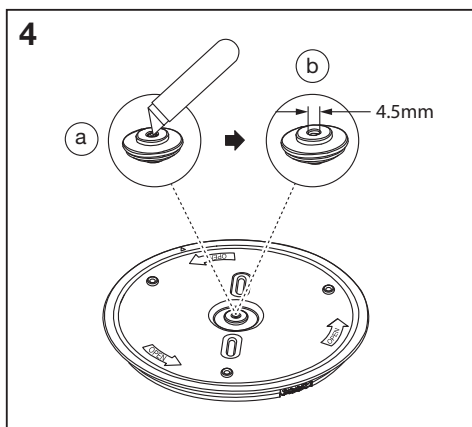
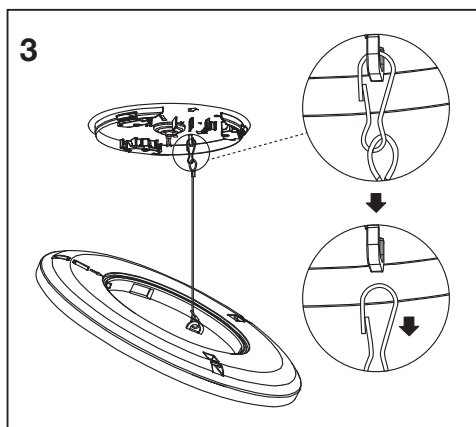
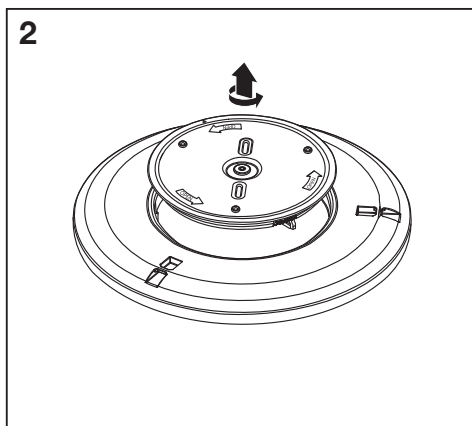
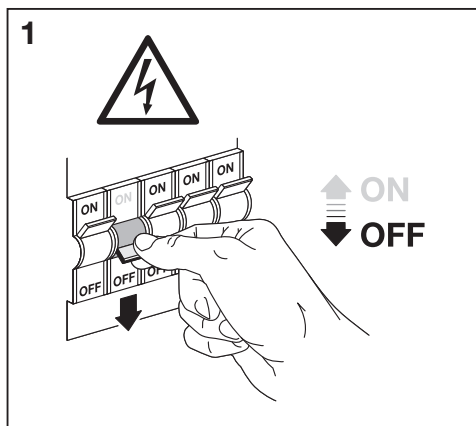
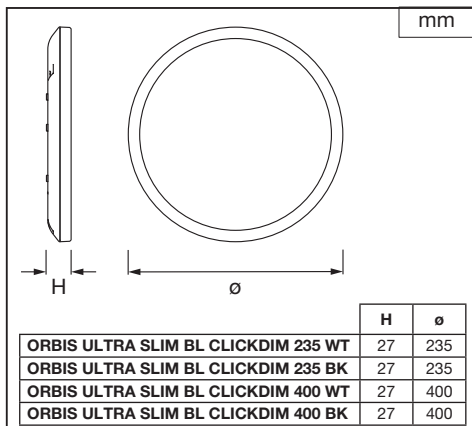
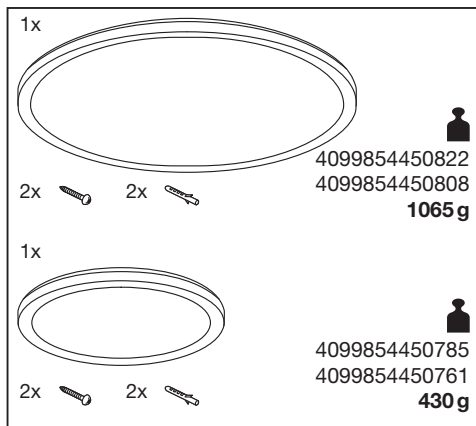
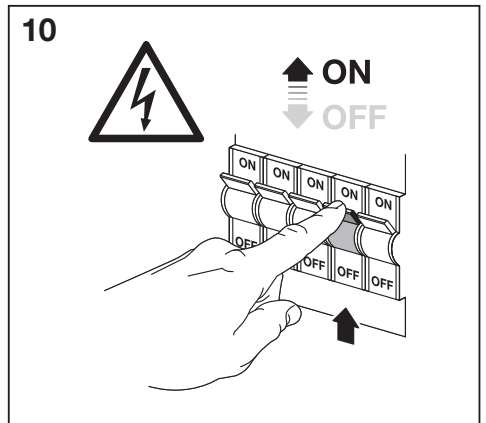
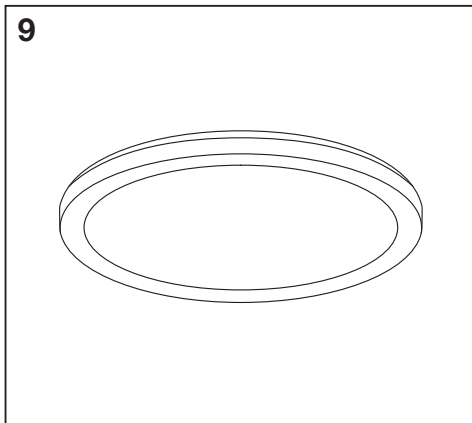
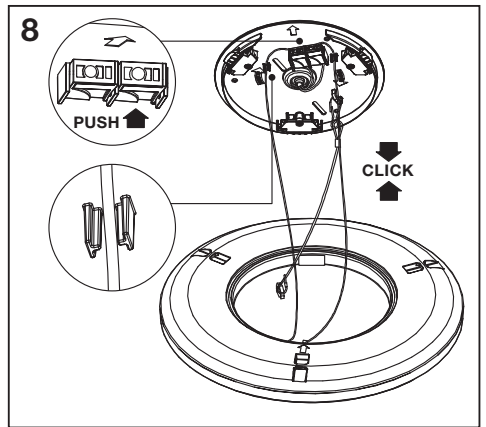
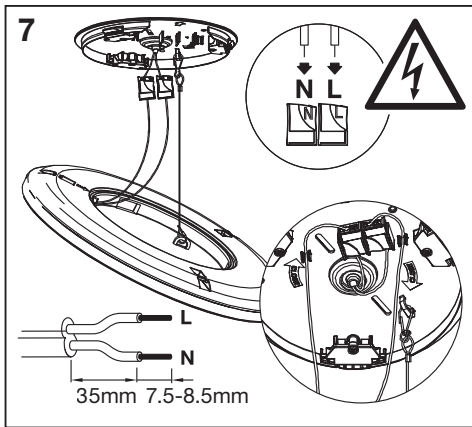
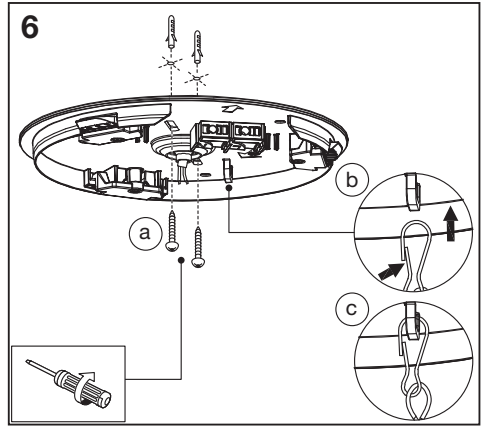
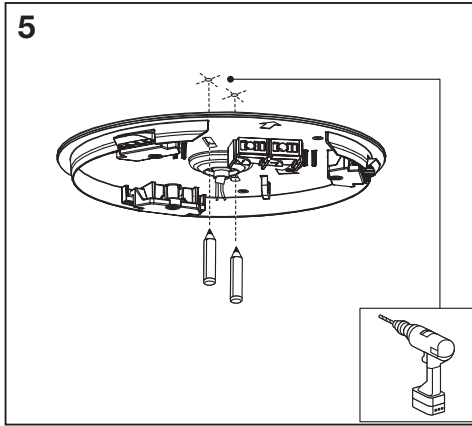


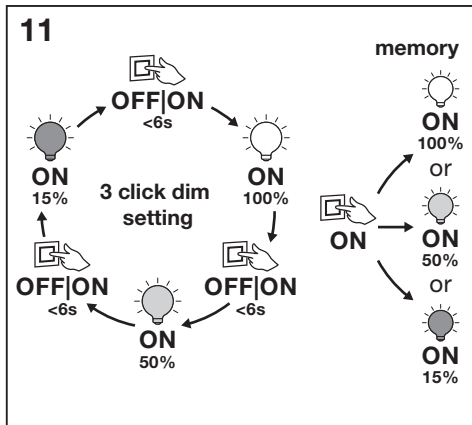
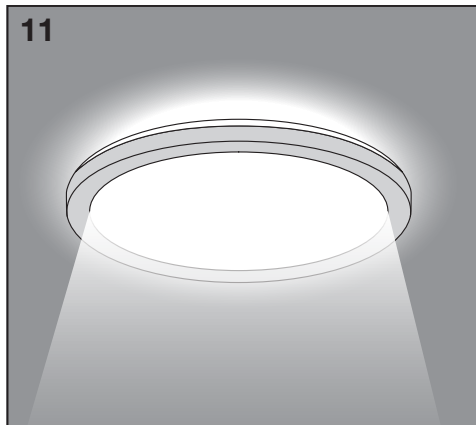
# ORBIS® ULTRA SLIM BACKLIGHT



	EAN	W	lm light source	lm output	K	⊖ (°C)	V~	mA	Hz	▽ (°)	DF	
ORBIS ULTRA SLIM BL CLICKDIM 235 WT	4099854450785	15	1640	1100	3000	-20...+40	220-240	70	50/60	110	>0.9	25000
ORBIS ULTRA SLIM BL CLICKDIM 235 BK	4099854450761	15	1640	1020	3000	-20...+40	220-240	70	50/60	110	>0.9	25000
ORBIS ULTRA SLIM BL CLICKDIM 400 WT	4099854450822	22	2720	1850	3000	-20...+40	220-240	98	50/60	110	>0.9	25000
ORBIS ULTRA SLIM BL CLICKDIM 400 BK	4099854450808	22	2720	1740	3000	-20...+40	220-240	98	50/60	110	>0.9	25000

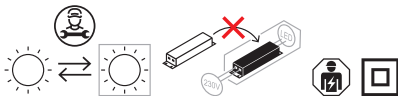






	EAN	n			QR code	* X =
ORBIS ULTRA SLIM BL CLICKDIM 235 WT	4099854450785	1	AC42147		E	
ORBIS ULTRA SLIM BL CLICKDIM 235 BK	4099854450761	1				
ORBIS ULTRA SLIM BL CLICKDIM 400 WT	4099854450822	1	AC42148		E	
ORBIS ULTRA SLIM BL CLICKDIM 400 BK	4099854450808	1				

\* Ⓢ Dieses Produkt enthält eine Lichtquelle der Energieeffizienzklasse <X>. Ⓢ This product contains a light source of energy efficiency class <X>. Ⓢ Ce produit contient une source lumineuse de classe d'efficacité énergétique <X>. Ⓢ Questo prodotto contiene una sorgente luminosa di classe di efficienza energetica <X>. Ⓢ Este producto contiene una fuente luminosa de la clase de eficiencia energética <X>. Ⓢ Este produto contém uma fonte de luz da classe de eficiência energética <X>. Ⓢ Το προϊόν αυτό περιέχει φωτεινή πηγή της τάξης ενεργειακής απόδοσης <X>. Ⓢ Dit product bevat een lichtbron van energie-efficiëntieklasse <X>. Ⓢ Denna produkt innehåller en ljuskälla med energieeffektivitetsklass <X>. Ⓢ Tämä tuote sisältää valonlähteen, jonka energiatehokkuusluokka on <X>. Ⓢ Dette produktet inneholder en lyskilde med energieffektivitetsklasse <X>. Ⓢ Dette produkt indeholder en lyskilde i energieffektivitetsklasse <X>. Ⓢ Tento výrobek obsahuje světelný zdroj s třídou energetické účinnosti <X>. Ⓢ Данный продукт содержит энергоберегающий источник света (класс <X>). Ⓢ Ez a termék egy <X> energiatáskonyossági osztályú fényforrást tartalmaz. Ⓢ Ten produkt zawiera źródło światła o klasie efektywności energetycznej <X>. Ⓢ Tento výrobok obsahuje svetelný zdroj triedy energetickej účinnosti <X>. Ⓢ Ta izdelek vsebuje svetlobni vir razreda enerjske učinkovitost <X>. Ⓢ Bu ürün, enerji verimliliği sinifında bir ışık kaynağı içerir <X>. Ⓢ Ovaј proizvod sadržiava izvor svjetlosti klase energetske učinkovitosti <X>. Ⓢ Acest produs conține o sursă de lumină cu clasa de eficiență energetică <X>. Ⓢ Тоzi продукт включва светлинен източник с клас на енергийна ефективност <X>. Ⓢ Toode sisaldab energiatõhususe klassi <X> valgusallikat. Ⓢ Siame gaminyje yra šviesos šaltinis, kurio energijos vartojimo efektyvumo klasė <X>. Ⓢ Ši s ražojums satur gaismas avotu, kura energoefektivitātes klase ir <X>. Ⓢ Ovaј proizvod sadrži izvor svjetlosti klase energetske efikasnosti <X>. Ⓢ Цей виріб містить джерело світла класу енергоефективності <X>. Ⓢ Бул өнімде <X> энергия тиімділігі класының жарық көзі бар.



Points de collecte sur [www.quefairedemesdechets.fr](http://www.quefairedemesdechets.fr)



LEDVANCE SASU  
CQM, 5 rue d'Altorf  
67120 Molsheim France  
[www.ledvance.com](http://www.ledvance.com)

© LEDVANCE Ltd, Sterling House,  
810 Mandarin Court, Warrington,  
Cheshire, WA1 1GG, United Kingdom

G11217260  
10.03.2025