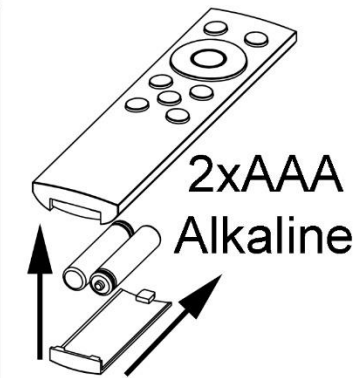
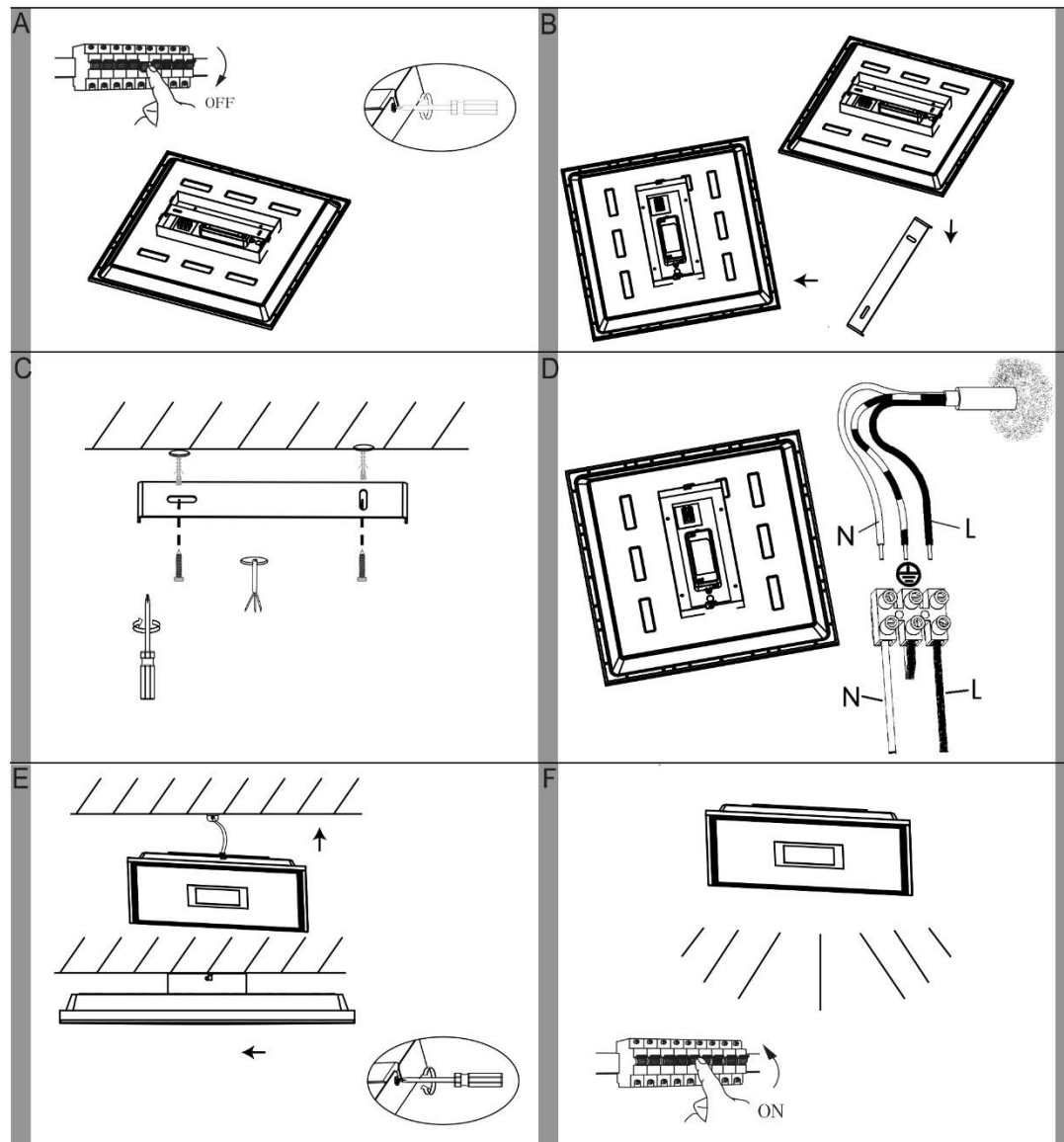
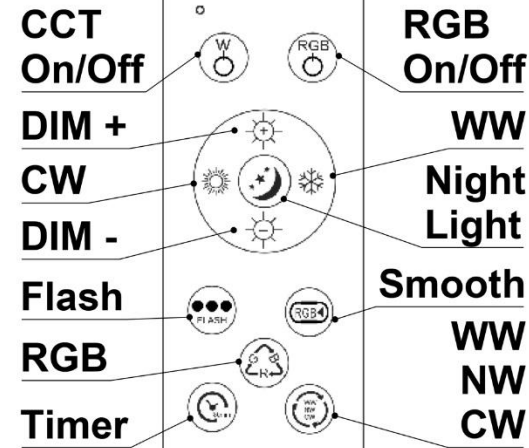
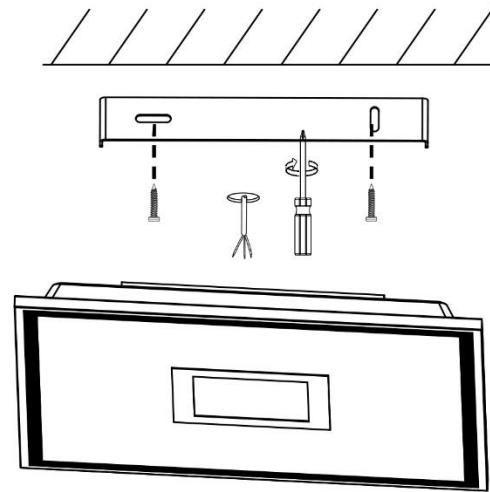


MAL 7397

- Ⓓ Montageanleitung
- Ⓔ Instrucciones de montaje
- Ⓕ Asennusohje
- Ⓖ Návod na použitie
- Ⓗ Instruções de montagem
- Ⓖ Συναρμολογησης
- ⒼB Mounting instructions
- ⒹK Montageanleitung
- ⒼNL Montageaanwijzing
- ⒼSLO Montazno navodilo
- ⒼTR Montaj talimati
- ⒼHR Uputstvo za postavljanje
- ⒼE Instruction de montage
- ⒼS Monteringsinstruktion
- ⒼPL Instrukcja montażu
- ⒼH Szerelési utasítás
- ⒼLV Montāžas instrukcija



- ⒼI Istruzioni di montaggio
- ⒼN Montasjeveiledning
- ⒼCZ ávod k montáži
- ⒼRO Instrucțiunile de montaj
- ⒼBG Ръководство за монтаж



Ⓓ Sicherheitshinweise / Bitte lesen Sie diese Informationen sorgfältig durch, bevor Sie mit der Installation oder Inbetriebnahme dieses Produkts beginnen. Heben Sie diese Gebrauchsanweisung für spätere Zwecke gut auf.

1. Die Leuchten dürfen nur von autorisiertem Fachpersonal nach den jeweils geltenden Elektro- Installationsvorschriften installiert werden.
2. Der Hersteller übernimmt keine Verantwortung für Verletzungen oder Schäden, die Folge eines unsachgemäßen Gebrauchs der Leuchte sind.
3. Die Pflege von Leuchten beschränkt sich auf die Oberflächen. Aus Gründen der elektrischen Sicherheit darf dieses Produkt nicht mit Wasser oder sonstigen Flüssigkeiten gereinigt werden. Verwenden Sie zur Reinigung nur ein trockenes, fusselfreies Tuch.
4. ⚠ Vorsicht! Gefahr des elektrischen Schlags. Überprüfen Sie vor jedem Netzanschluss die komplette Leuchte auf etwaige Beschädigungen. Benutzen Sie die Leuchte niemals, wenn Sie Beschädigungen feststellen.
5. ⚠ Achtung! Vor Beginn der Montage oder Demontage die Netzleitung spannungsfrei schalten. FI-Schutzschalter oder Sicherungsautomat ausschalten bzw. Sicherung heraus drehen. Vorhandene Schalter auf "AUS".
6. ⚠ Achtung! Vergewissern Sie sich vor dem Bohren der Befestigungslöcher, dass an der Bohrstelle keine Gas-, Wasser- oder Stromleitungen angebohrt oder beschädigt werden können.
7. Bei der Montage ist darauf zu achten, dass das Befestigungsmaterial für den Untergrund geeignet ist und dass dieser entsprechend tragfähig ist. Für eine unsachgemäße Verbindung des Artikels mit dem jeweiligen Untergrund kann seitens des Herstellers keine Haftung übernommen werden.
8. ♻ Das Symbol der durchgestrichenen Mülltonne auf dem Produkt oder der Verpackung bedeutet, dass dieses Produkt nicht mit dem Hausmüll entsorgt werden darf. Das Produkt muss stattdessen am Ende seiner Lebensdauer zu einer Annahmestelle für das Recycling von elektrischen und elektronischen Geräten gebracht werden. Bitte erfragen Sie diese Stelle bei Ihrer zuständigen kommunalen Verwaltung.
9. Schutzklasse I ⚡. Diese Leuchte muss mit dem Schutzleiter (grün - gelbe Ader) an der Schutzleiter - Klemme ⚡ angeschlossen werden.
10. Bezeichnung der Anschlussklemmen: L = Phase N = Neutralleiter ⚡ = Schutzleiter.
11. Abdeck- und Endkappen für Netzspannung führende Teile müssen grundsätzlich montiert werden.
12. Leuchte nicht auf feuchtem oder leitendem Untergrund montieren.
13. Stellen Sie sicher, dass Leitungen bei der Montage nicht beschädigt werden.
14. ⚠ Achtung! Leuchtenteile und Leuchtmittel können während des Betriebs Temperaturen von >60°C erreichen und dürfen daher während des Betriebs nicht berührt werden.
15. Die Leuchte besitzt den Schutzgrad "IP20" und ist ausschließlich für den Einsatz im Innenbereich von privaten Haushalten vorgesehen.
16. Nicht direkt in die Lichtquelle (Leuchtmittel, LED etc.) hineinschauen.
17. ⚠ Die Lichtquelle dieser Leuchte ist nicht ersetzbar; wenn die Lichtquelle ihr Lebensdauerende erreicht hat, ist die gesamte Leuchte zu ersetzen.
18. ⚠ Das eingesetzte Betriebsgerät (Trafo, Vorschaltgerät, Ansteuerung etc.) kann nicht ausgetauscht werden.
19. Dieses Produkt enthält eine Lichtquelle der Energieeffizienzklasse "F", bezogen auf die EU-Verordnung 2019/2015. Referenzeinstellung: "6500K".
20. Farbabweichungen bei LED's verschiedener Chargen sind möglich. Die Lichtfarbe und Leuchtstärke von LED's kann sich auch in Abhängigkeit von der Lebensdauer verändern.
21. ⚠ Dieser Artikel ist nicht geeignet für den Betrieb in dimmbaren Stromkreisen. Er kann mit der beiliegenden Fernbedienung gesteuert werden. Er kann mit einem Smartphone mit WiFi / Wlan - Verbindung gesteuert werden.
22. Hierfür steht die entsprechende App: "Tuya smart" zur Verfügung. Diese kann für Apple-Produkte im App-Store und für Android-Produkte im Play-Store herunter geladen werden. Als Erstanwender müssen Sie sich registrieren und ein neues Konto anlegen. Falls Sie bereits über ein Konto verfügen, melden Sie sich mit Ihren Zugangsdaten an. Um den Artikel in der "Tuya smart"-App registrieren zu können, muss sich dieser im Anlernmodus befinden (in der Regel Auslieferungszustand). Um den Artikel in der "Tuya smart"-App registrieren zu können, kann dieser auch manuell in den Anlernmodus gebracht werden. Dies wird durch "3x" Aus- und wieder Einschalten der Versorgungsspannung erreicht (Schnurschalter, Wandschalter etc.). Der Anlernmodus wird durch ständiges Blinken des Artikels angezeigt.
23. Nach der Registrierung des Artikels in der "Tuya smart"-App ist er über diese steuerbar und vorbereitet zur Steuerung mit kompatiblen sprachgesteuerten Systemen "(Amazon Alexa / Google Home)". Der dazu erforderliche Skill für "(Amazon Alexa / Google Home)" mit der Bezeichnung "Tuya smart" muss anschließend in der App aktiviert werden.
24. Hiermit erklärt "Briloner Leuchten", dass der Funkanlagentyp "7397" der Richtlinie "2014/53/EU" entspricht. Der vollständige Text der EU-Konformitätserklärung ist unter der folgenden Internetadresse verfügbar: <https://www.briloner.com/eu-konformitaetserklaerung>
25. Leuchte mit Fernbedienung. Die Ansteuerung der Leuchte über die Fernbedienung ist nur möglich, wenn sich zwischen Leuchte und Fernbedienung keine Hindernisse befinden.
26. Achtung! Für den Fall, dass der Artikel nicht in die App eingebunden wird, ist folgendes zu beachten: Der Artikel reagiert erst nach einer Dauer von ca. "5" Minuten auf Eingaben der Fernbedienung.
27. Auswählbare Funktionen des Artikels:
28. Mit den Tastern "Dim+" und "Dim-" lässt sich die Leuchte in mehreren Stufen oder Stufenlos Auf- oder Abdimmen.
29. Mit den Tastern "CW" und "WW" lässt sich die Farbtemperatur der Leuchte in mehreren Stufen oder Stufenlos nach Kalt-Weiß oder Warm-Weiß verstellen.
30. Der Taster "Night Light" schaltet die Leuchte in einer sehr niedrigen Dimm-Stufe mit einer Farbtemperatur von ca. "3000K" ein.
31. Der Taster "Timer" schaltet die Leuchte nach ca. "30" Minuten aus.
32. Der Taster "WW/NW/CW" schaltet die Farbtemperatur der Leuchte in "3" Stufen zwischen Kalt-Weiß und Warm-Weiß um.
33. Mit dem Taster "RGB" lassen sich nacheinander "3" fest eingestellte Farbvarianten anwählen. Die angewählten Farben lassen sich nicht Dimmen.
34. Die Betätigung des Tasters mit der Bezeichnung "Smooth" startet einen kontinuierlichen, stufenlosen Farbdurchlauf aller Farben.
35. Die Betätigung des Tasters mit der Bezeichnung "Flash" startet einen kontinuierlichen Durchlauf von "3" fest eingestellten Farben.
36. Diese Leuchte hat eine Bluetooth-Schnittstelle mit 2.4 GHz. Um diese Funktion nutzen zu können, muss die Leuchte über das örtliche WLAN-Netzwerk in der "Tuya smart"-App registriert sein. Die Bluetooth-Schnittstelle wird nur bei Netzwerkfehlern aktiv und ist als Ersatzfunktion zu sehen. Sie ist im Normalbetrieb nicht verfügbar und kann nur dann genutzt werden, wenn das Netzwerk (WiFi / WLAN) ausgefallen ist und die Leuchte deshalb offline ist. Das Ausschalten des WLAN-Netzwerk am Handy oder Tablet reicht für die Aktivierung der Funktion nicht aus. Im Bluetooth-Modus lassen sich nur Einzelleuchten steuern.
37. Das beiliegende Produkt arbeitet mit einer Betriebsfrequenz von "2,4 GHz" und einer Sendeleistung von "max. 8 dBm".
38. Batterien oder Akkus dürfen nicht in den Hausmüll. Sie müssen gemäß den Bestimmungen der zuständigen Behörden als Sondermüll entsorgt werden. Benutzen Sie dazu die vorhandenen Sammelstellen.

**BRILONER®****BRILONER®****KONFORMITÄTSERKLÄRUNG / DECLARATION OF CONFORMITY
DECLARATION DE CONFORMITE**

Wir / We / Nous

**Briloner Leuchten GmbH & Co KG
Am Steinbach 14, 59872 Meschede**erklären in alleiniger Verantwortung, dass
declare on our own responsibility that
déclarons sous notre propre responsabilité que

das Produkt / the device / le dispositif

Ortsfeste Leuchten für allgemeine Zwecke
Fixed general purpose luminaires
Luminaires fixes à usage général

Type / Type or model / type ou modèle

7382-016 7383-016 7385-015 7385-016 7396-014 7397-014 7398-014
7491-016 7494-016allen Anforderungen der folgenden Richtlinien und Verordnungen
Meets all the requirements of the following Directives and Regulations
Répondent aux exigences des directives et Règlements

| | | | | | |
|-------------|------------|------------|-------------|------------|-----------|
| Richtlinien | 2014/53/EU | 2014/35/EU | 2009/125/EG | Verordnung | 2019/2020 |
| Directives | 2014/53/EU | 2014/35/EU | 2009/125/EC | Regulation | 2019/2020 |
| Directives | 2014/53/UE | 2014/35/UE | 2009/125/CE | Règlement | 2019/2020 |

entsprechen.

| | |
|----------------------------------|-----------------------------------|
| Angewandte harmonisierte Normen: | EN IEC 55015:2019 |
| Applied harmonized standards: | EN IEC 55015:2019+A11:2020 |
| Normes harmonisées appliquées: | EN 61547:2009 |
| | EN IEC 61000-3-2:2019+A1:2021 |
| | EN 61000-3-3:2013+A1:2019+A2:2021 |
| | EN 301 489-1 V2.2.3:2019 |
| | EN 301 489-17 V3.2.4:2020 |
| | EN 300 328 V2.2.2:2019 |
| | EN IEC 62311:2020 |
| | EN IEC 60598-1:2021 |
| | EN IEC 60598-2-1:2021 |
| | EN IEC 62031:2020+A11:2021 |
| | EN61347-1:2015 |
| | EN61347-2-13:2014+A1:2017 |
| | EN62471:2008 |
| EN62479:2010 | |

Der oben beschriebene Gegenstand der Erklärung erfüllt die Vorschriften der Richtlinie 2011/65/EU des Europäischen Parlaments und des Rates vom 8. Juni 2011 zur Beschränkung der Verwendung bestimmter gefährlicher Stoffe in Elektro- und Elektronikgeräten

The object of the declaration described above is in conformity with Directive 2011/65/EU of the European Parliament and of the Council of 8 June 2011 on the restriction of the use of certain hazardous substances in electrical and electronic equipment

L'objet de la déclaration décrit ci-dessus est conforme à la directive 2011/65/UE du Parlement européen et du Conseil du 8 juin 2011 relative à la limitation de l'utilisation de certaines substances dangereuses dans les équipements électriques et électroniques

Angewandte harmonisierte Norm: EN IEC 63000:2018
Applied harmonized standard:
Normes harmonisées appliquées:

Unterzeichnet für und im Namen von:

Signed for and on behalf of:

Signé par et au nom de:

**Briloner Leuchten GmbH & Co KG
Am Steinbach 14, 59872 Meschede**

Meschede, den

18. Januar 2023


S. Schröder (technischer Leiter)