

# theMura S180-100 UP WH

Artikel-Nr.: 2060650

**theben**  
energy saving comfort

## Präsenz- und Bewegungsmelder Innenmelder

### Funktionsbeschreibung

- Passiv-Infrarot-Bewegungsmelder für Wandmontage
- Rechteckiger Erfassungsbereich 170°, 14 x 17 m (238 m<sup>2</sup>)
- 1 Kanal Licht (Relais 230 V)
- Betrieb als Voll- oder Halbausomat
- Helligkeitsschaltwert einstellbar, Teach-in Funktion
- Nachlaufzeit einstellbar
- Treppenlichtfunktion
- Langzeitfunktion
- Erweiterung des Erfassungsbereiches durch Master/Slave- Schaltung, max. 6 Melder
- Durch werkseitige Voreinstellung sofort betriebsbereit
- Bereichseinschränkung im Lieferumfang
- Mischlichtmessung für Fluoreszenzlampen (FL/PL/ESL), Halogen- / Glühlampen und LEDs geeignet
- Integrierter Taster (deaktivierbar)
- Produktdesign von ID AID



### Technische Daten

theMura S180-100 UP WH	
Betriebsspannung	230 V AC
Frequenz	50 – 60 Hz
Montagehöhe	0,8 – 1,2 m
Montageart	UP-Wandeinbau
Farbe	Weiß
Schaltausgang	Licht
Stand-by Leistung	~0,4 W
Art der Lichtmessung	Mischlichtmessung
Einstellbereich Helligkeit	5 – 1000 lx
Nachlaufzeit Licht	10 s - 30 min/Impuls

theMura S180-100 UP WH	
Leuchtmittel	Glüh- / Halogenlampen, Fluoreszenzlampen, Kompaktleuchtstofflampen, LEDs
Glüh- / Halogenlampenlast	2300 W
Einschaltstrom	max. 600 A / 200 µs
LED-Lampe < 2 W	40 W
LED-Lampe 2-8 W	450 W
LED-Lampe > 8 W	450 W
Anschlussart	Steckklemmen
Größe Unterputzdose	Ø 55 mm (NIS, PMI)
Erfassungsbereich	238 m <sup>2</sup> (14 x 17 m)

Technische Änderungen und Druckfehler vorbehalten

weitere Informationen unter: [www.theben.de/produkt/2060650](http://www.theben.de/produkt/2060650)

Die Lastangaben werden mit exemplarisch ausgesuchten Leuchtmitteln ermittelt und sind daher aufgrund der Vielzahl der erhältlichen Produkte typische Angaben.

27.11.2020  
Seite 1 von 3

# theMura S180-100 UP WH

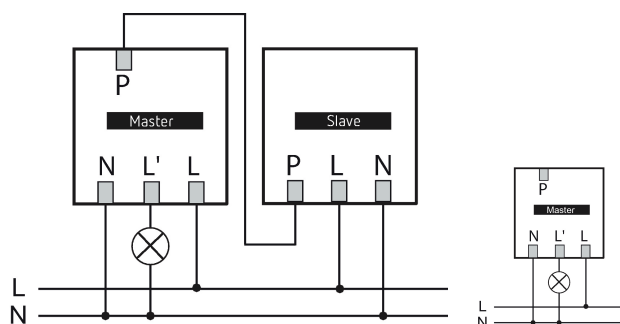
Artikel-Nr.: 2060650

**theben**  
energy saving comfort

## Technische Daten

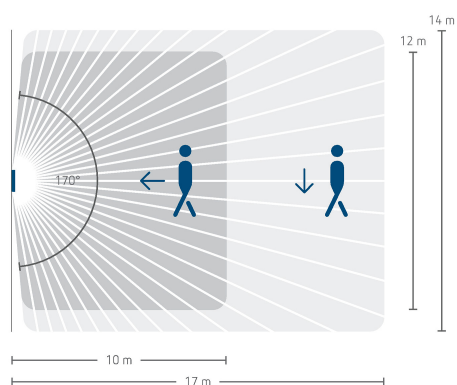
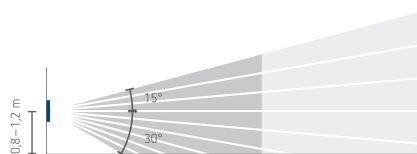
theMura S180-100 UP WH	
Umgebungstemperatur	-15°C ... 45°C
Schutzart	IP 20

## Anschlussbilder



## Erfassungsbereich für die Planung

Montagehöhe (A)	Frontal gehend (R)	Quer gehend (t)	Sitzend (S)
1,2 m	120 m <sup>2</sup>   12 m x 10 m	238 m <sup>2</sup>   14 m x 17 m	



Technische Änderungen und Druckfehler vorbehalten

weitere Informationen unter: [www.theben.de/produkt/2060650](http://www.theben.de/produkt/2060650)

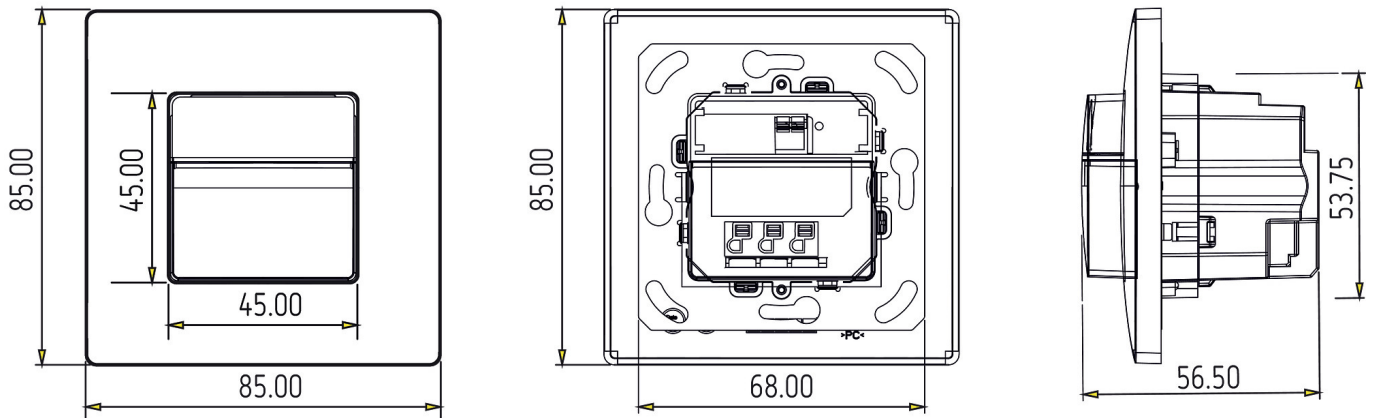
Die Lastangaben werden mit exemplarisch ausgesuchten Leuchtmitteln ermittelt und sind daher aufgrund der Vielzahl der erhältlichen Produkte typische Angaben.

# theMura S180-100 UP WH

Artikel-Nr.: 2060650

## Maßbilder

theMura S180-100 UP WH (2060650) + theMura S180-101 UP WH (2060655)



theMura S180-100 UP (2060750) + theMura S180-101 B UP (2060755)

