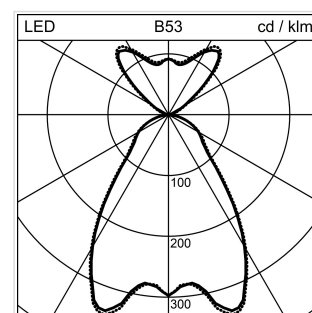
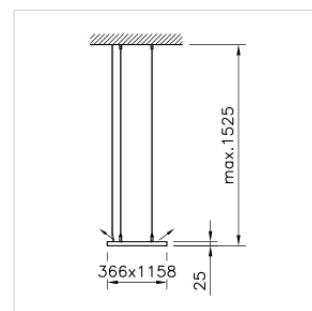


Dime LED

Pendelleuchte

1002.0771

DIME PEN1158x366-1525 LED5900-830 DID WH DALI



| | |
|------------------------------------|--------------------|
| Systemleistung | 51 W |
| Lichtstromerhalt | L80 (B10) 50'000h |
| ILCOS (ZVEI) | warmweiss |
| Lichtsteuerung | DALI |
| Farbtemperatur | 3000 K warmweiss |
| Farbe / Finish | weiss |
| Leuchtenlichtstrom | 5900 lm |
| Gewicht | 8.08 kg |
| Farbkonsistenz SDCM | SDCM 2 |
| Entblendungswert (UGR) C0 | 15.9 |
| Photobiologische Sicherheit | RG 0 - Kein Risiko |
| Entblendungswert (UGR) C90 | 16 |
| Farbwiedergabeindex (CRI) | Ra >80 |

Pendelleuchte Dime LED L5, mit LED (Light Emitting Diode), Systemleistung: 51 W, Leuchtenlichtstrom 5900 lm, Ra >80, 3000 K, warmweiss, SDCM 2, L80 (B10) 50'000h, max. 3000 cd/m², 230 V, direkt-/indirektstrahlend, (70%/30%), Gehäuse aus Metall, weiss, RAL 9016, 1 Betriebsgerät integriert, DALI, geeignet für Notbeleuchtung (DC-tauglich),

Zertifizierte Regent MINERGIE®-Modul Leuchten S.A.F.E. 2019 (Re-0301), Leuchte erfüllt die strengen Anforderungen für Minergieleuchten (97 lm/W)

Schutzklasse I, Schutzart IP40, Glühdrahtprüfung 650 °C, Schlagfestigkeit: IK 06

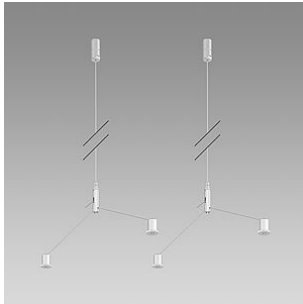
L = 1158 mm, B = 366 mm, H = 25 mm, p = 1525 mm

Produkt-Datenblatt: Zubehör

Dime LED - Pendelleuchte

1002.0771

DIME PEN1158x366-1525 LED5900-830 DID WH DALI



1002.0828

Dime LED

Y-Kabel-Set Dime LED für 2 Montagepunkte, L = 3000 mm