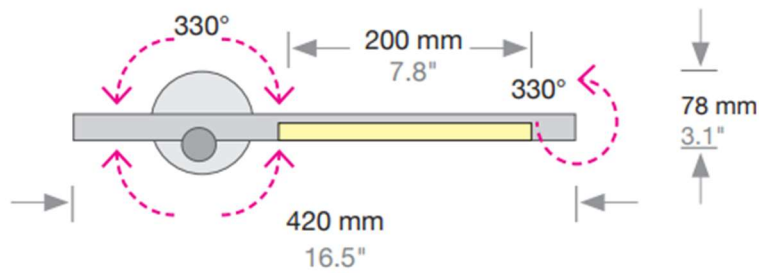
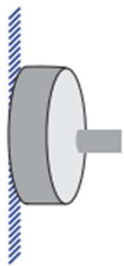


Inhalt/ Content

Version P	3
Dimmung / Schaltschemata	4
Reinigung und Pflege	5



Canopy:



Type	For use with Mounting version	Protective rating
DB 78/32 Cover Ø 78 mm / 3.1" H 32 mm / 1.3" Same colour as luminaire	P	IP 40

Input voltage for canopy is **220-240 VAC 50/60 Hz**



Handcrafted in Germany, certified quality



Schutzklasse 3 / Protection class 3

IP 40

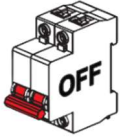
Schutzklasse / IP Code



LED nicht berühren / do not touch LED



Nicht in den Hausmüll entsorgen /
Do not dispose of in household waste



Stellen Sie sicher, dass die Hauptstromversorgung
ausgeschaltet ist! /
switch off main power supply



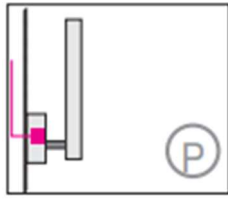
Gefahr von schweren Verletzungen durch elektrischen Strom!
Risk of serious injury from electric current!



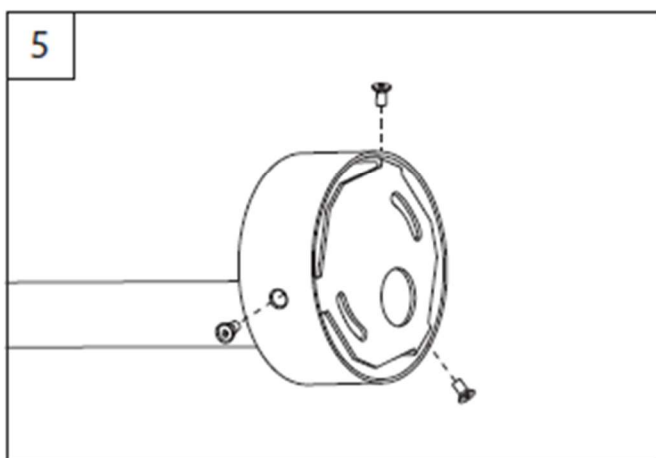
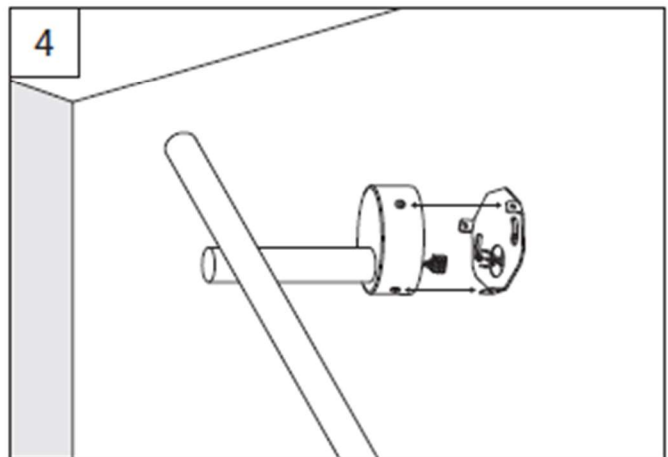
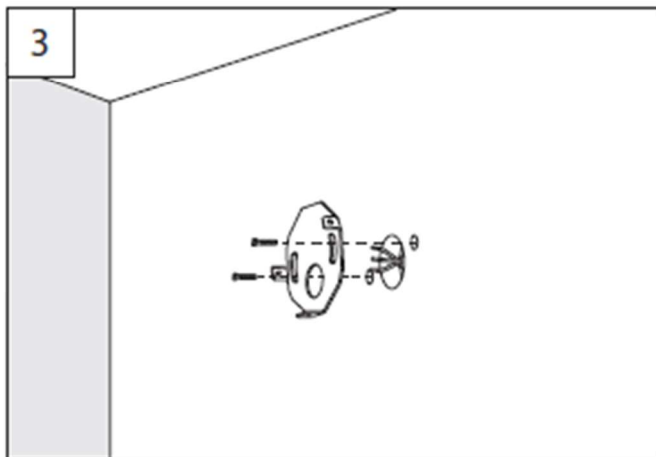
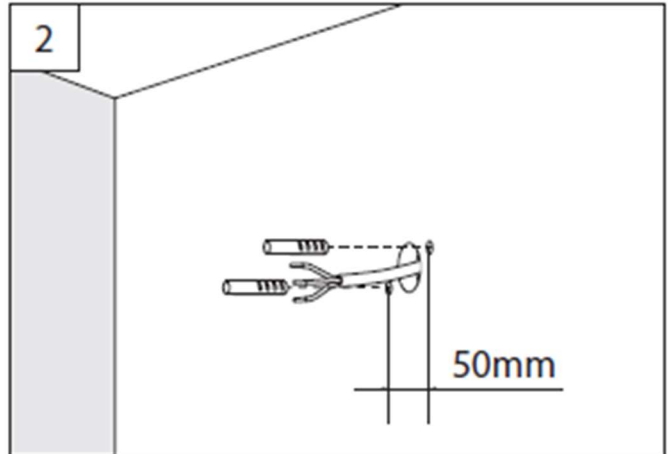
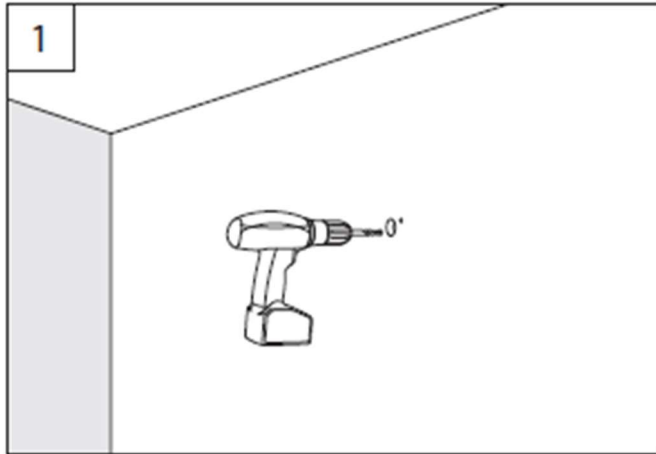
Luminaires are suitable for mounting
on ordinary flammable materials,
which have an inflammation
point of at least 200° C / 392° F



Handcrafted in
Germany,
certified quality



Version P



Handcrafted in
Germany,
certified quality

Dimmung / Schaltschemata

Übersicht möglicher Dimmvarianten per Montageversion.

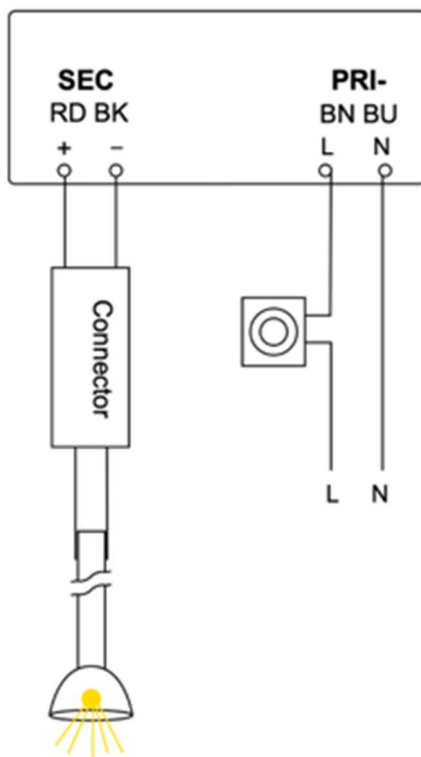
Overview dimming in combination with mounting version.

Die korrekten Angaben, auf die Sie den Treiber einstellen sollten, bezüglich der Volt oder mA finden sie auf dem Produktkleber.

The correct specifications to which you should set the driver, in terms of volts or mA, can be found on the product label.



TRIAC



Handcrafted in
Germany,
certified quality

Reinigung und Pflege

Schalten Sie die Stromzufuhr zur Leuchte ab und lassen Sie diese auf Raumtemperatur abkühlen. Reinigen Sie das Gehäuse mit einem weichen Tuch. Verwenden Sie keinesfalls entzündliche Lösungsmittel wie Alkohol, Benzol oder Verdünnung. Wenn entflammable Reinigungsmittel mit elektrischen Teilen im Inneren des Gerätes in Kontakt kommen, kann dies einen Brand oder Stromschlag verursachen. Bei polierten oder gebürsteten Oberflächen zum Erhalt der hochwertigen Optik in „Maserungsrichtung“ reinigen.



Cleaning and care

Turn off the power to the fixture and allow it to cool to room temperature. cool down to room temperature. Clean the housing with a soft cloth. Never use flammable solvents such as alcohol, benzene or thinner. If flammable cleaning agents come into contact with electrical parts inside the instrument, this may cause a fire or electric shock. For polished or brushed surfaces, clean in the "grain direction" to maintain the high-quality appearance.

Störungen

Sollte die Leuchte nicht richtig funktionieren, kontrollieren Sie folgende Punkte:

- Ist die Hauptsicherung in Ordnung?
- Wurde die Stromversorgung zur Leuchte richtig hergestellt?
- Ist die LED-Platine der Leuchte in Ordnung?

Wurden alle Punkte erfüllt und die Leuchte funktioniert nicht richtig, dann wenden Sie sich bitte an unten genannte Adresse.



Sattler GmbH
Wilhelm-ZwickStr.6
73035 Göppingen
www.sattler-lighting.com
info@sattler-lighting.com



Handcrafted in
Germany,
certified quality