

Artikel Nr.: 341203

Wandaufbauleuchte, Apodis 800, Kupfer, 220-240V AC/50-60Hz, 12,00 W, Warmweiß



Technische Daten

Charakteristik

Material	Aluminium
Farbe	Kupfer
Optik	
im Lieferumfang	2x Schrauben mit Dübel 1x Innensechskantschlüssel

Elektrische Daten

Leistung / Leistungsaufnahme	12,00 W / 14,70 W
Eingangsspannung	220-240V AC/50-60Hz
Eingangsstrom	
Fassung / Sockel	
Anzahl Sockel	
Netzgerät	inkl. LED-Netzgerät
Ansteuerung	Phasenanschnitt oder Phasenabschnitt
Anschlussmöglichkeit	Klemme
Schutzklasse I, II, III	I

Lichttechnische Eigenschaften

Leuchtmittel	LED-Modul fest
Lichtfarbe	Warmweiß
Farbtemperatur	3000 K
Lichtstrom	450 lm
Abstrahlwinkel	30°
LED Typ	COB
LED Anzahl	2
Strahlungsverteilung	583 nm



Artikel Nr.: 341203

Wandaufbauleuchte, Apodis 800, Kupfer, 220-240V AC/50-60Hz, 12,00 W, Warmweiß



Lichtrichtung

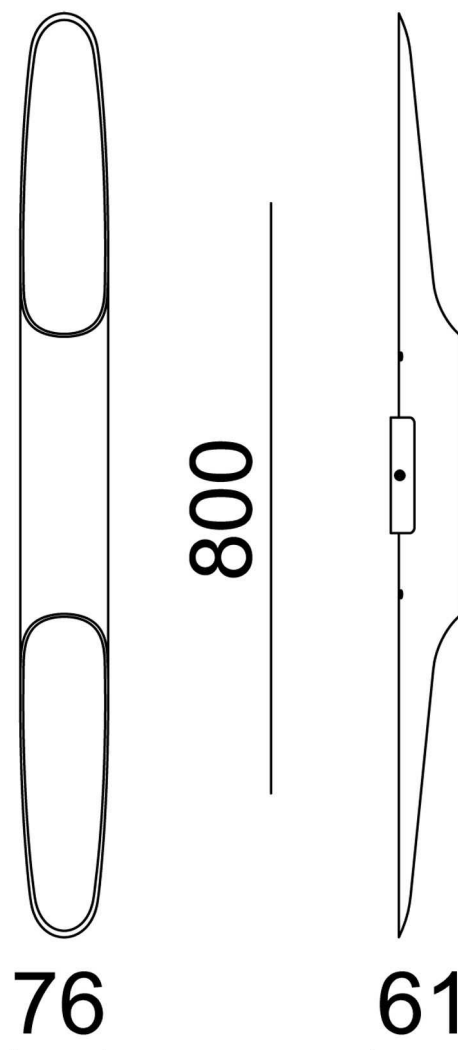
Dreh- und Schwenkbereich	feststehend
Neigungswinkel	
Abstrahlverhalten	2 Side
Reflektor / Linse	symmetrisch

Abmessungen und Gewicht

Länge	76 mm
Breite	61 mm
Höhe	800 mm
Durchmesser	
Deckenabhängung	
Gewicht	1020 g

Sockelmaß

Länge	60 mm
Breite	18 mm
Höhe	100 mm
Durchmesser	





Artikel Nr.: 341203

Wandaufbauleuchte, Apodis 800, Kupfer, 220-240V AC/50-60Hz, 12,00 W, Warmweiß



Grenzwerte

Die Überschreitung der Grenzwerte und Betriebsspannung führt zu einer starken Verkürzung der Lebensdauer sowie Zerstörung der LED Module.

Betriebstemperatur	-5°C - +40°C
Lagertemperatur	-10°C - +60°C
IP - Schutzart	IP 20

Allgemeine Eigenschaften

Umwelteigenschaften

Energieeffizienzklasse	B
Energieverbrauch	15 kWh/1000h

Lebensdauer

Lebensdauer	25000 h
Lichtstrom Ende Lebensdauer	0,70
Schaltzyklen	100000

IP 20

Schutz gegen das Eindringen von Fremdkörper > 50 mm. Kein Schutz gegen das Eindringen von Wasser.



Leuchte der Schutzklasse I bei der der Schutz gegen elektrischen Schlag nicht allein auf der Basisisolierung beruht, sondern die eine zusätzliche Sicherheitsvorkehrung derart enthält, dass berührbare leitfähige Teile mit Mitteln zum Anschluss an den Schutzleiter der festen Installation ausgerüstet sind, so dass im Fehlerfall der Basisisolierung berührbare leitfähige Teile nicht aktiv werden können.



Aufgrund des komplexen Herstellungsprozesses von LED stellen die angegebenen Werte nur rein statistische Größen dar und müssen nicht zwingend den tatsächlichen Parametern jedes einzelnen LED-Moduls entsprechen, sondern können von den typischen Werten abweichen.



Die Lichtquelle dieser Leuchte darf nur vom Hersteller oder einem von ihm beauftragten Servicetechniker oder einer vergleichbar qualifizierten Person ersetzt werden



Article no.: 341203

Surface mounted wall lamp, Apodis 800, copper, 220-240V AC/50-60Hz, 12,00 W, warmwhite



Technical Data

General Characteristics

Material	aluminum
Colour	copper
Optics	
included in delivery	2x screws with dowels# 1x hexagon socket wrench

Electrical Characteristics

Power / power consumption	12,00 W / 14,70 W
Input voltage	220-240V AC/50-60Hz
Input current	
Base (standard designation)	
Number of bases	
Power supply unit	incl. LED-power supply unit
Electronically reversible	leading edge or trailing edge
Connection possibility	clamp
Protection class I, II, III	I

Light Technical Data

Bulb	LED-module fixed
Colour Designation	warmwhite
Colour temperature	3000 K
Luminous flux	450 lm
Beam angle	30°
LED type	COB
LED quantity	2
Spectral power distribution	583 nm



Article no.: 341203

Surface mounted wall lamp, Apodis 800, copper, 220-240V AC/50-60Hz, 12,00 W, warmwhite



Light Direction

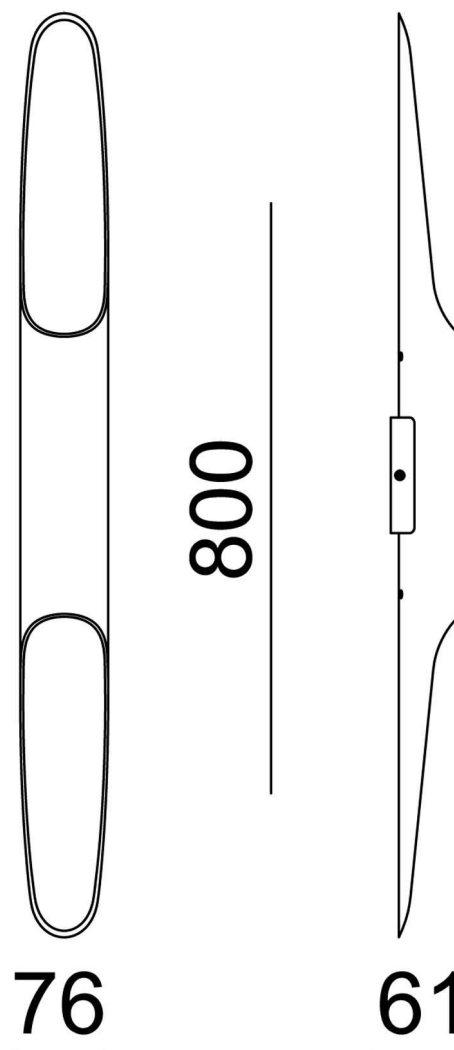
Rotating and tilting range	fixed
Angle of inclination	
Radiation direction	2 Side
Reflector / lense	symmetrisch

Dimensions & Weight

Length	76 mm
Width	61 mm
Height	800 mm
Diameter	
Suspensions from ceiling	
Product Weight	1020 g

Base dimensions

Length	60 mm
Width	18 mm
Height	100 mm
Diameter	





Article no.: 341203

Surface mounted wall lamp, Apodis 800, copper, 220-240V AC/50-60Hz, 12,00 W, warmwhite



Absolute maximum ratings

The LED will get damaged and the lifetime will decrease when you overrun absolute maximum ratings.

Working temperature	-5°C - +40°C
Storage temperature	-10°C - +60°C
IP - Code	IP 20

General product data

Environmental Characteristics

Energy label	B
Energy consumption	15 kWh/1000h

Lifespan

Lamp life time	25000 h
Luminous flux (end of lifetime)	0,70
Number of switching cycles	100000

IP 20	Protection against penetration of foreign objects > 50 mm. No protection against penetration of water.
	Lightings of Protection Class I in which the protection against electric shock is not based solely on isolation, but an additional safety measure contains such a way that accessible conductive parts are equipped with means for connection to the protective conductor of the fixed installation, so that in case of failure of the basic insulation exposed conductive parts cannot be active.
	Because of the complex manufacturing process of the LED the above shown data are just a statistical size, which is not forced to be the realistic data of every LED.
	The light source of this luminaire may only be replaced by the manufacturer or by a service technician appointed by him or by a comparable qualified person