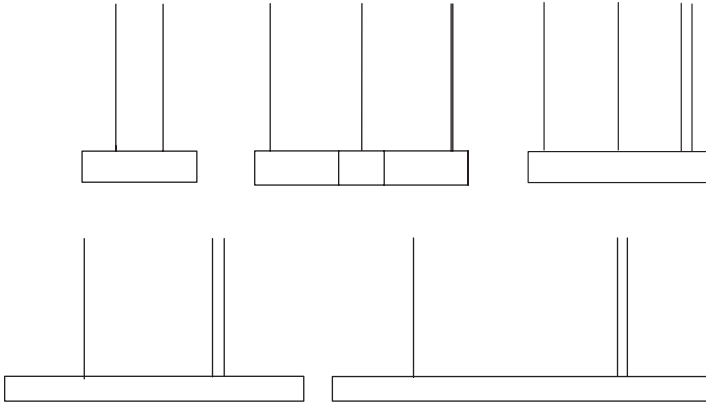


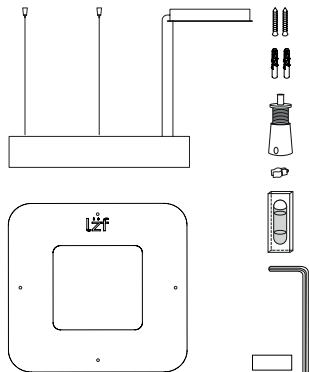
SETUP MONTAJE



LZF

CUAD SM, I-CLUB SSL, X-CLUB SM, NWA V S
LED

Example pictures of CUAD SM



Contents

- 1 x Shade
- 1 x Canopy
- 1 x Drill Template
- x Screws & wall plugs
(quantity depends on model)

Ceiling cones

- 2 x I-SSL & N-NAV
- 4 x CUAD SM & X-CLUB

- 2 x Cable Clip
- 1 x Level
- 1 x Allen key No.3

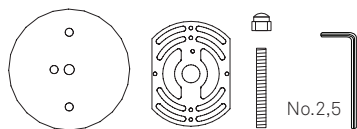
Contenido

- 1 x Pantalla
- 1 x Florón
- 1 x Plantilla de montaje
- x Tornillos y tacos
(la cantidad varia según el modelo)

Conos

- 2 x I-SSL & N-NAV
- 4 x CUAD SM & X-CLUB

- 2 x Clip
- 1 x Nivel
- 1 x Allen key No.2



**Additional Contents
(Only for Junction Box)**

- 1 x Cover
- 1 x Adjustable Back Plate
- 2 x Screws & Spherical nuts
- 1 x Allen key N° 2,5

**Additional Contents
(Sólo para Caja de Conexiones)**

- 1 x Disco circular
- 1 x Placa trasera
- 2 x Espárragos & Tuercas
Esféricas
- 1 x Llave Allen N° 2,5

TECHNICAL SPECIFICATIONS ESPECIFICACIONES TÉCNICAS

Integrated LED LED Integrado

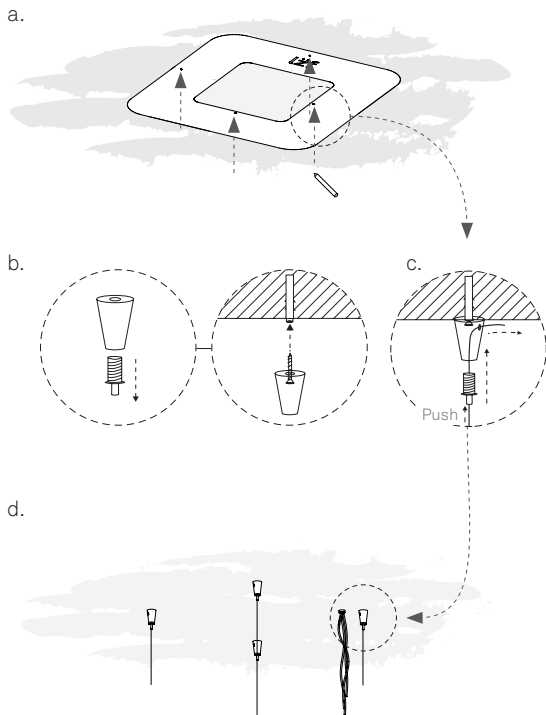
Class I Class I



I-SSL	120-277V 0-10V & DALI 220-240 V Bluetooth Dimming 25 W
X-SM	120-277V 0-10V & DALI 220-240 V Bluetooth Dimming 35 W
CUAD SM	120-277V 0-10V & DALI 220-240 V Bluetooth Dimming 50 W
N-NAV S	120-277V 0-10V & DALI 220-240 V Bluetooth Dimming 16 W

I-SSL	120-277V 0-10V & TRIAC 25 W
X-SM	120-277V 0-10V & TRIAC 35 W
CUAD SM	120-277V 0-10V & TRIAC 50 W
N-NAV S	120-277V 0-10V & TRIAC 16 W

1 MARK ON CEILING MARCAR EN EL TECHO



Example pictures of CUAD SM

a. Mark on ceiling. Use the drill template to mark on the ceiling.

b. Unscrew and remove the suspensors from the cones, and fix the cone to the ceiling in the position marked from the drill plate.

c. Take the steel cable from the lamp and pass it through the suspensors and the cones. Screw the suspensors into the ceiling cones tightly. By pushing the nipple down you free the cable and can adjust it to the desired height. (When you release the nipple it will block the cable again).

d. Set the height and let the cables support the weight of the lamp. Level the lamp with the level supplied. Now you are ready to make the electrical connection.

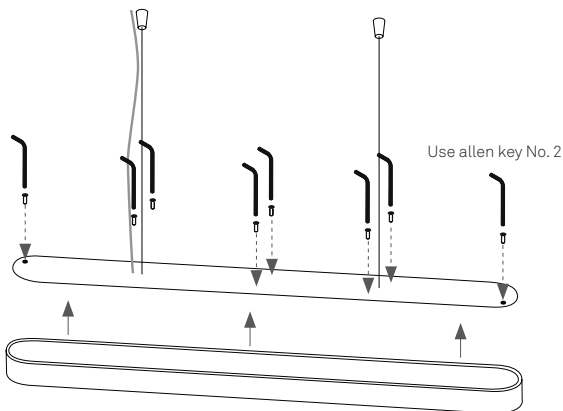
a. Marcar en el techo. Usar la plantilla para marcar en el techo.

b. Desenrosque los suspensores de los conos y fije los conos al techo en la posición marcada con la plantilla.

c. Tome el cable de acero procedente de la lámpara y páselo a través de los suspensores y los conos. Enrosque el suspensor en los conos del techo. Al pulsar el atrapacable se libera el cable y puede ajustarlo a la altura deseada. (Cuando deje de pulsar se bloqueará el cable nuevamente).

d. Establezca la altura y deje que los cables soporten el peso de la lámpara. Ahora está listo para realizar la conexión eléctrica.

2 I-CLUB SSL LAMP LÁMPARA I-CLUB SSL



If you have purchased the I-CLUB SSL lamp:

Fix the cover with the led modules to the fixtures. Don't touch the led modules.

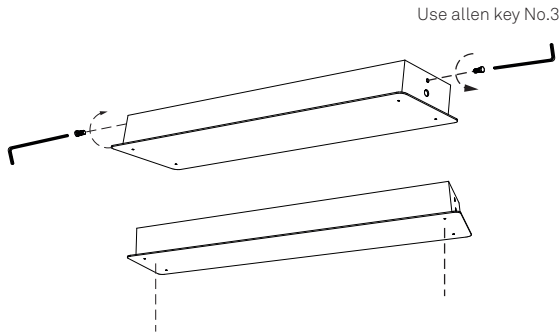
Set the height and let the cables support the weight of the lamp. Level the lamp with the supplied level.

Si ha adquirido una lámpara I-CLUB SSL:

Fijar la tapa con los módulos led a la pantalla. No toques los módulos led.

Establezca la altura y deje que los cables soporten el peso de la lámpara.

3 OPEN THE CANOPY ABRIR EL FLORÓN



The canopy of your lamp is made up of two halves. One has the electrical installation on it, and the other is the cover.

Use the allen key supplied to open the canopy and pull the two halves apart.

El florón está compuesto por dos partes, una en la que se aloja la instalación eléctrica y otra que funciona a modo de cierre del florón.

Use la llave Allen para abrir el florón y separe las dos partes.

For US & Canada: skip steps 6 and 7.

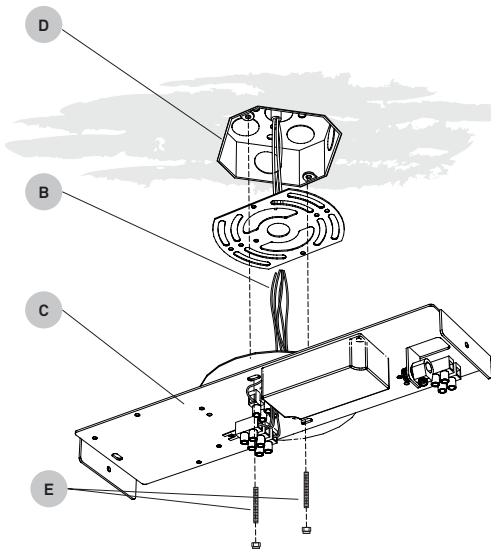
For Europe: skip steps 4 and 5.

Para EEUU & Canadá: sáltese los pasos 6 y 7.

Para Europa: sáltese los pasos del 4 y 5.

4 FIX YOUR CANOPY TO THE CEILING FIJAR EL FLORÓN AL TECHO

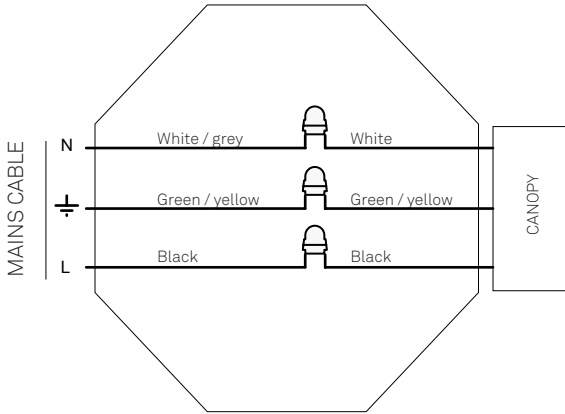
US & Canada



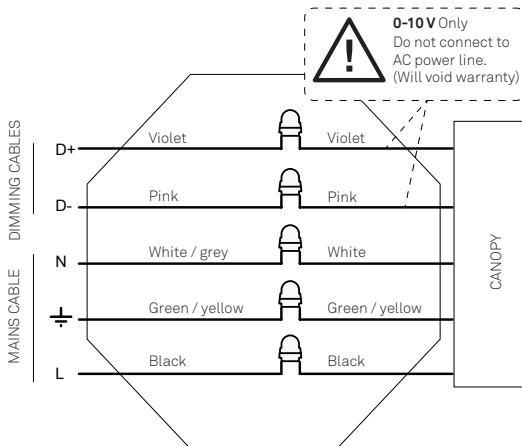
- Feed the electrical wires (B) coming from the mains terminal block marked in orange through the top side of the canopy (C).
- Connect the electrical wires (B) to the mains inside the Jbox (D), following the diagrams below.
- Fix back plate (C) to the junction box (D) with the screws (E).

5 MAKING YOUR CONNECTION CONEXIÓN ELÉCTRICA

NON DIMMABLE or BLUETOOTH or TRIAC



DIMMING 0-10 V or DALI



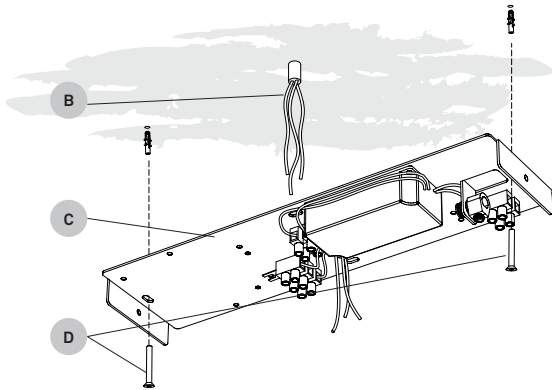
ELECTRICAL CONNECTION OPTIONS

OPTION 1:

NON DIMMABLE or BLUETOOTH or TRIAC
 You will have three wires coming from the ceiling, inside de Junction Box (2).
 Connect the Neutral (N), Ground (GND) and Line (F) to the corresponding cables coming from the canopy using connectors.

OPTION 2: DIMMING 0-10V or DALI

You will have five wires coming from the ceiling inside de Junction Box (2): power and dimming control.
 Connect the Neutral (N), Ground (GND) and Line (F) to the corresponding cables coming from the canopy using connectors.
 Connect the two dimming control wires +/- coming from the canopy using connectors.

6 FIX YOUR CANOPY TO THE CEILING FIJAR EL FLORÓN AL TECHO

The canopy is made up of a back plate with the electrical connections on it and a front cover.

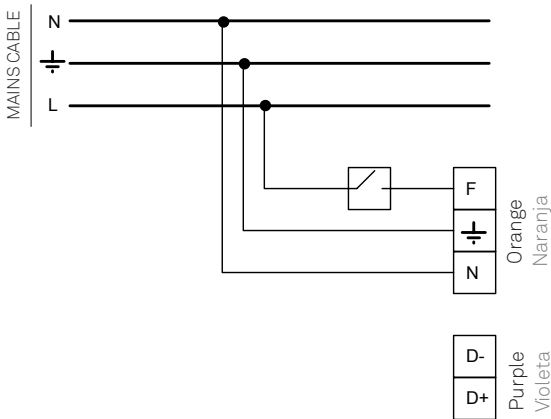
Feed the electrical wires (B) from the mains through the electrical back plate (C), fix back plate to the ceiling with the screws (D) and prepare to wire up.

El florón está compuesto por una tapa posterior donde se aloja la parte eléctrica y una tapa frontal.

Pasar los cables eléctricos (B) a través de la tapa posterior (C) y fijar al techo con los tornillos (D) para posteriormente conectar.

7 MAKING YOUR CONNECTION CONEXIÓN ELÉCTRICA

**NON DIMMABLE or BLUETOOTH
NO REGULABLE o BLUETOOTH**



ELECTRICAL CONNECTION OPTIONS

OPTION 1:

NON DIMMABLE or BLUETOOTH

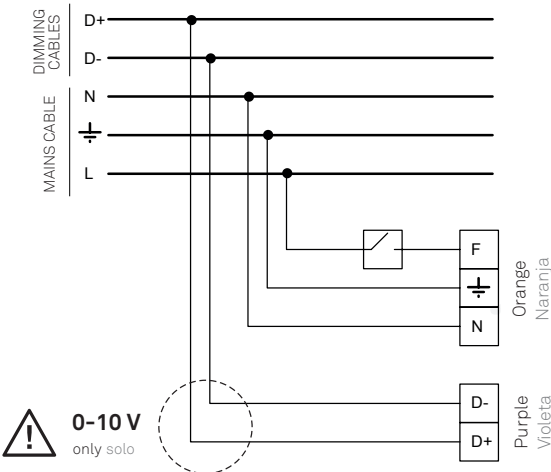
You will have three wires coming from the ceiling. Connect the Neutral (N), Ground (GND) and Line (F) to the corresponding connectors on the mains terminal block marked in orange.

OPCIÓN 1:

NO REGULABLE o BLUETOOTH

Tiene una manguera de tres polos que sale del techo. Conecte el neutro (N), tierra (GND) y la línea (F) en la posición correspondiente a cada uno en la regleta de conexión naranja.

DIMMING 0-10V or DALI DIMMING 0-10V o DALI



OPTION 2: DIMMING 0-10V or DALI

You will have five wires coming from the ceiling. Power and dimming control.

Connect the Neutral (N), Ground (GND) and Line (F) to the corresponding connectors on the mains terminal block marked in orange.

Take the two dimming control wires +/- and connect them to the dimming terminal block marked in purple.

NOTE: it is important to connect these according to the polarity marked on the dimming terminal block

OPCIÓN 2: REGULABLE 0-10V o DALI

Debería tener cinco cables que salen del techo. Conecte el neutro (N), tierra (GND) y la línea (F) en la posición correspondiente a cada uno en la regleta de conexión naranja.

Tome los dos cables restantes de regulación +/- y conéctelos a la regleta de conexión violeta.

NOTA: es importante conectarlos de acuerdo con la polaridad indicada en la regleta de regulación.

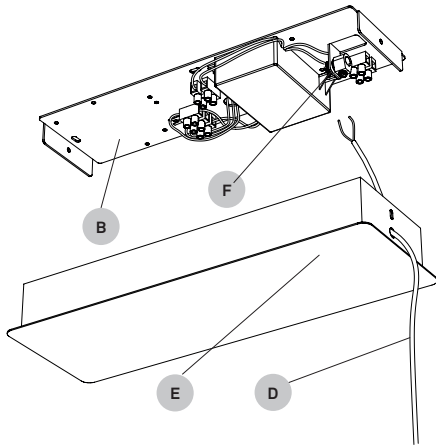


0-10V
only solo

Do not connect to AC power line.
Will void warranty.

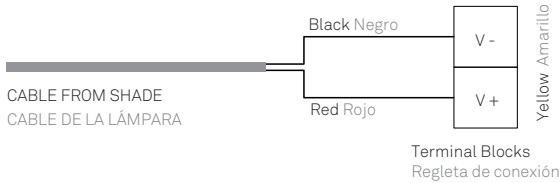
No conectar a la línea de corriente CA.
Se anulará la garantía.

8 MAKE YOUR CONNECTIONS CONEXIONES ELÉCTRICAS



Take the 2 cables coming from the lamp (D), and feed them through the canopy cover (E) and the electrical cable trap (F), and make the connections to the driver in the canopy (B) as indicated.

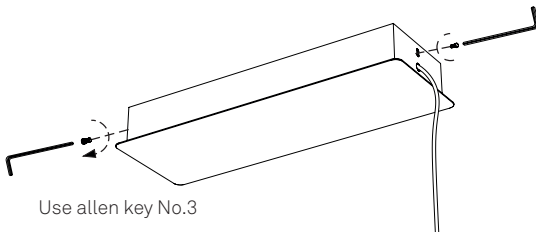
Tome los tres cables que vienen de la lámpara (D), páselos a través de la tapa frontal (E) y del prensacables (F), y realice las conexiones en el florón (B) como se indica.



In the canopy connect the electrical cable from the lamp to the terminal block indicated (Yellow).

En el florón conectar el cable eléctrico de la lámpara en la regleta indicada (Amarilla).

9 CLOSE THE CANOPY CERRAR EL FLORÓN



Once all your wiring is complete raise the canopy and place the screws on the canopy support that holds the cover in place.

Una vez hechas todas las conexiones, cierra el florón enroscando los tornillos en el lateral.



CASAMBI APP SHORT USER GUIDE

First time use

- Download the app from Apple App Store or Google Play Store.
- Switch on your Casambi enabled luminaires and open the Casambi app. Make sure Bluetooth is connected.
- The app will search for all powered Casambi enabled luminaires within Bluetooth range of your mobile device. These will then be displayed in a list with the options to "Take into use" or "Add individually to...":
 - Tap "Take into use" to create a new network. Then all the luminaires will be automatically added to it.
 - Tap "Add individually to..." to identify each luminaire and add it to a chosen network.
- It is recommended that a new network is shared using the "Administrator only" setting.

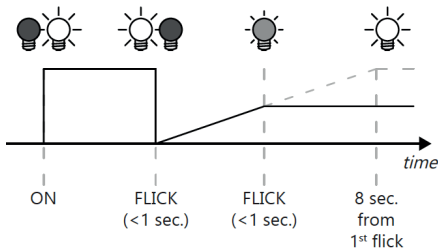
Basic gestures

- To turn off or on your luminaire just tap on the lamp control.
- Slide left or right on the luminaire control icon to adjust the light level of the luminaire.

Dimming without app

- Turn lights on from the switch.
- Quickly flick the switch off and back on (max. 1 sec.)
The light level starts to increase gradually from the lowest level.
- Flick the switch off and back on again at desired dim level. The selected level is saved automatically.
- If the second flick is not done within 8 sec. the light intensity reaches its maximum level.

For more options please refer to the Casambi website.



Dimming without app
Regulación sin aplicación

MANEJO DE LA APP CASAMBI

Primer uso

- Descarga la app desde Apple App Store o Google Play.
- Enciende las luminarias habilitadas con la tecnología Casambi y abre la app. Asegúrate que el Bluetooth esté conectado en tu dispositivo
- La app buscará todas las luminarias que incorporan la tecnología Casambi, están encendidas y se encuentran en el alcance de su dispositivo móvil. Se mostrarán las opciones "Añadir todas las lámparas a..." o "Añadir individualmente a...":
 - Pulsa "Añadir todas las lámparas a..." para crear una nueva red. Todas las luminarias se añadirán automáticamente.
 - Pulse "Añadir individualmente a..." para identificar cada luminaire y añadirla a una red seleccionada.
- Se recomienda compartir una nueva red utilizando el ajuste "Solo administrador".

Controles básicos

- Realiza una pulsación sobre el icono de las distintas lámparas para apagar o encender tus luminarias.
- Desliza el dedo horizontalmente sobre el icono de control de la lámpara para ajustar el nivel de luz.

Regulación sin aplicación

- Encienda la lámpara desde su interruptor.
- Apague y vuelva a encender rápidamente (máx. 1 seg.)
El nivel de luz comenzará a aumentar gradualmente desde el nivel más bajo.
- Cuando la luz llegue al nivel de regulación deseado, apague y vuelva a encenderlo rápidamente (máx. 1 seg.). El nivel seleccionado se guarda automáticamente.
- Si el segundo movimiento no se realiza en 8 segundos. La intensidad de la luz alcanza su nivel máximo.

Para más opciones de regulación consulte la página web de Casambi.



Official CASAMBI website
Web oficial de CASAMBI

Use and care of your lamp.

You have just purchased an original handmade product by LZF. LZF is FSC® certified, dedicated to promoting responsible forest management worldwide. Our registered trademark license code is FSC® C110841. Your lamp is made from natural wood veneer from well-managed FSC® certified forests and other controlled sources, treated with our patented Timberlite® finish. This treatment both protects and safeguards the wood veneer against breakages...

CLEANING OF ...

The shades we recommended a feather duster or a damp cloth, clean only the flat surface of the veneer with the cloth, and please avoid any moisture contact along the edge of the veneer.

The metallic surfaces should be treated with care and cleaned with a soft damp cloth only. Make sure that moisture does not penetrate joints or junctions between metal parts. Do not use solvents of any kind.

The acrylic diffusers on your lamp can be cleaned with a regular window cleaning spray and a soft cloth. Do not use solvents of any kind.

PRECAUTIONS**Luminaire for indoor use only.**

Unplug the lamp before cleaning. Servicing or manipulation of the electrical installation should only be performed by qualified electrical personnel or by the LZF service department.

Glass

Improper handling can cause loosening or chipping of the glass. Any bubbles, or lack of homogeneity in the glass is a characteristic feature of hand blown glass and not a defect. The surface of the glass may also include imperfections due to its manual manufacturing. When cleaning, use a window cleaning spray and a soft cloth. Avoid handling glass without gloves to prevent fingerprints and loss of gloss.

Wood veneer

Avoid direct sunlight, strong indirect sunlight and moisture on your lamp. Since wood is a natural material, a gradual change in tone may occur over time. Furthermore, if the lamps were purchased at different times, there will be differences in colour and tone, particularly in lighter coloured veneers. This is can not be considered a manufacturing defect or reason for complaint. Do not install your lamp near any air-conditioning vents or ventilation shafts as this may damage the wood veneer used in this fixture.

LEDS

If your lamps contains Integrated LED circuits do not touch the LED surface with your bare hands as this can reduce the life of your LED.

BULBS

Bulbs are normally not included, unless indicated. We recommend using energy-saving LED bulbs. Please refer to the instruction manual or visit our website www.lzf-lamps.com to make sure you are using the best bulb for your type of lamp.

KELVINS

Depending on the color of the wood veneer we recommend using different Kelvin light temperatures, for their optimum appearance: Blue 28, Turquoise 30 and Grey 29: 4000k
Ivory White 20, Natural Beech 22, and Natural Cherry 21: 3000 or 4000k.
Yellow 24, Orange 25, Red 26, Chocolate 31 & Pale Rose 33: 3000k.
Learn more about Kelvins.

Uso y cuidado de su lámpara

Acaba de adquirir un producto original y hecho a mano por LZF. LZF cuenta con la certificación FSC®, dedicada a promover el manejo forestal responsable en todo el mundo. Nuestro código de licencia de marca registrada es FSC® C110841. Su lámpara está fabricada con chapa de madera natural proveniente de bosques certificados FSC® bien manejados y de otras fuentes controladas, tratada con nuestro acabado patentado Timberlite®. Este tratamiento protege la madera, a la vez que evita posibles roturas.

LIMPIEZA DE ...

La madera, recomendamos usar un plumero o un paño húmedo, evitando incidir en los cantos de la chapa.

Las superficies metálicas deben tratarse con cuidado y limpiarse únicamente con un paño suave y húmedo. Asegúrese de que la humedad no penetre en las uniones de las partes metálicas. No use disolventes de ningún tipo.

Los difusores acrílicos se pueden limpiar con un líquido limpia cristales y un paño suave. No usar disolventes de ningún tipo.

PRECAUCIONES**Luminaria para uso exclusivo en interior.**

Desenchufar la lámpara antes de cambiar la bombilla o limpiarla. La manipulación de la instalación eléctrica debe efectuarse solo por personal cualificado o por LZF.

Vidrio

Un manejo inadecuado puede provocar que el vidrio se afloje o se astille. Cualquier burbuja, o falta de homogeneidad en el vidrio no es motivo de queja, este es un rasgo característico del vidrio soplado a mano.

La superficie del vidrio también puede presentar imperfecciones debido a su fabricación manual. Al limpiar, use un spray limpiacristales y un paño suave.

No manipule el vidrio sin guantes para evitar huellas dactilares y pérdida de brillo.

Madera

Evitar el sol directo o la luz indirecta del sol y la humedad sobre la lámpara. Debido a que la madera es un material natural, pueden existir variaciones en el tono de ésta. Si las lámparas se adquieren en diferentes periodos de tiempo, pueden mostrar variaciones de color y tono sobre todo en las maderas de tonos claros. No situar la lámpara próxima a un salida de aire debido a que éste puede ocasionar daños en la misma. Luziferlamps S.L. no se hará responsable.

LEDS

Si su lámpara contiene LED integrado. No tocar nunca con las manos desnudas, ya que esto puede reducir la vida útil de su LED.

BOMBILLAS

Las bombillas no están incluidas, a menos que se indique. Recomendamos utilizar bombillas de bajo consumo LED. Consulte el manual de instrucciones o visite nuestro sitio web www.lzf-lamps.com para asegurarse de que está utilizando la mejor bombilla para su tipo de lámpara.

KELVINS

Dependiendo del color de la chapa de madera recomendamos utilizar diferentes temperaturas de luz, para su óptimo aspecto: Azul 28, Turquesa 30 y Gris 29: 4000k.
Ivory White 20, Natural Beech 22 y Natural Cherry 21: 3000 o 4000k.
Amarillo 24, Naranja 25, Rojo 26, Chocolate 31 y Rosa Palo 33: 3000k.



© Luziferlamps, S.L. All rights reserved. Valencia, Spain. 2020 - www.lzf-lamps.com - support@lzf-lamps.com