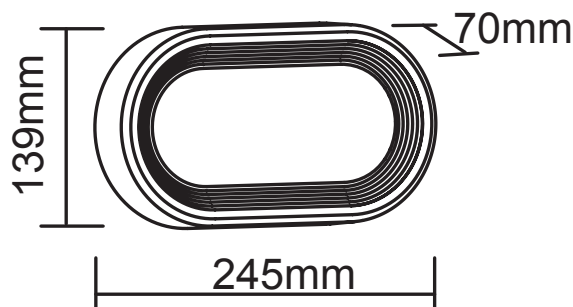


10019802

 9W LED / 9W Total
 incl. LED Board: L9002786
 220-240V ~ 50/60Hz

(DE) Bestimmungsgemäße Verwendung

 (GB) Intended use / (FR) Utilisation conforme / (NL) Beoogd gebruik / (PL) Stosowanie zgodnie z przeznaczeniem /
 (NO) Riktig bruk / (DK) Korrekt brug / (SE) Avsedd användning / (FI) Määräystenmukainen käyttö
 (IT) Impiego appropriato / (ES) Uso prescrito / (CZ) Použití v souladu s určením / (PT) Utilização correta / (GR) Ενδεδειγμένη χρήση

(DE)	Ortsfeste Verwendung als Deckenleuchte im Außenbereich	(GB)	Provided for stationary outdoor use on ceilings
(FR)	Installation fixe en tant que plafonnier extérieur	(NL)	Vast gebruik als plafondlamp buitenshuis
(PL)	Do montażu stacjonarnego jako lampa sufitowa na zewnątrz	(NO)	Til stasjonær bruk som taklampe utendørs
(DK)	Til stationær brug som loftlampe udendørs	(SE)	Används som fast taklampa utomhus
(FI)	Kiinteä käyttö ulkotilojen kattovalaisimena	(IT)	Impiego fisso come plafoniera in ambienti esterni
(ES)	Empleo fijo en tanto lámpara de techo en el exterior	(CZ)	Stacionární použití jako stropní svítidlo v exteriéru
(PT)	Aplicação fixa como luminária de teto em exteriores	(GR)	Σταθερή χρήση ως φωτιστικό οροφής σε εξωτερικό χώρο

(DE) Verwendete Symbole

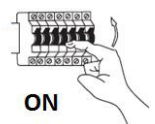
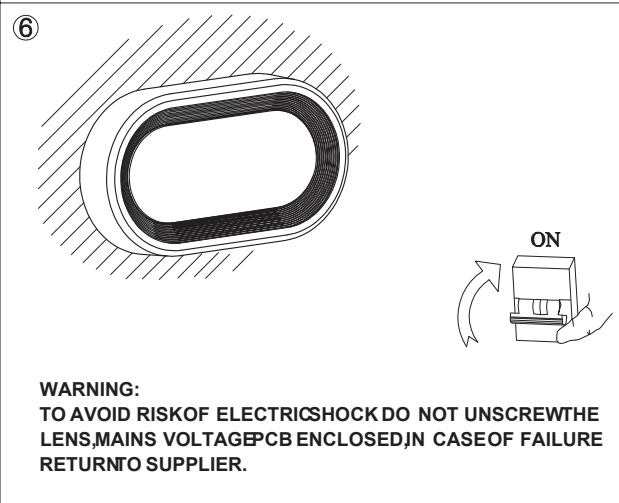
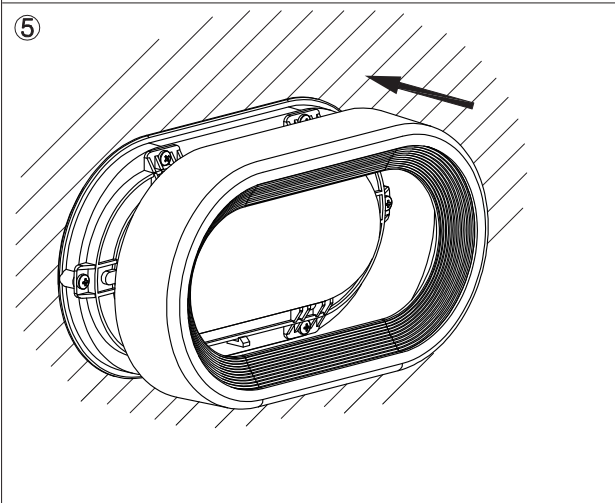
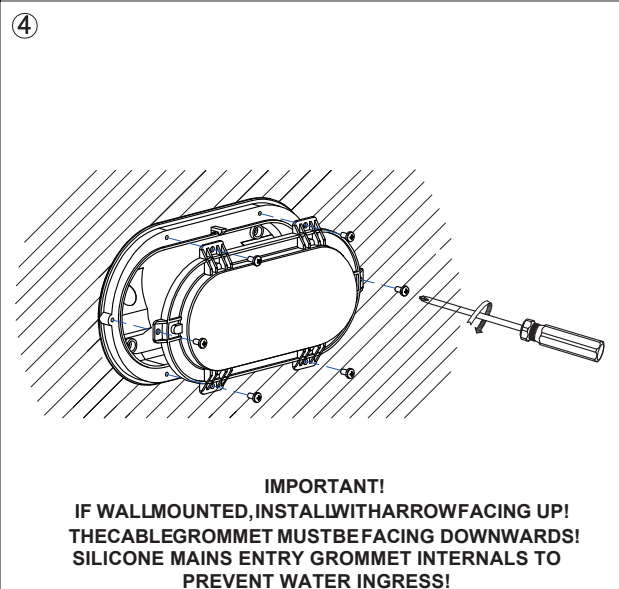
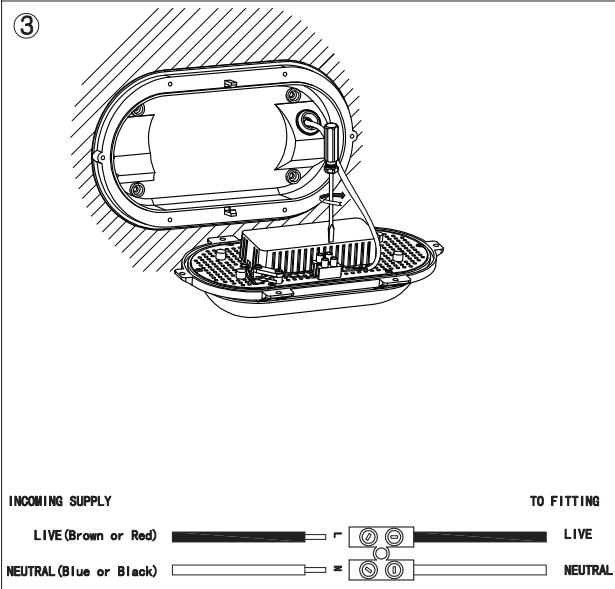
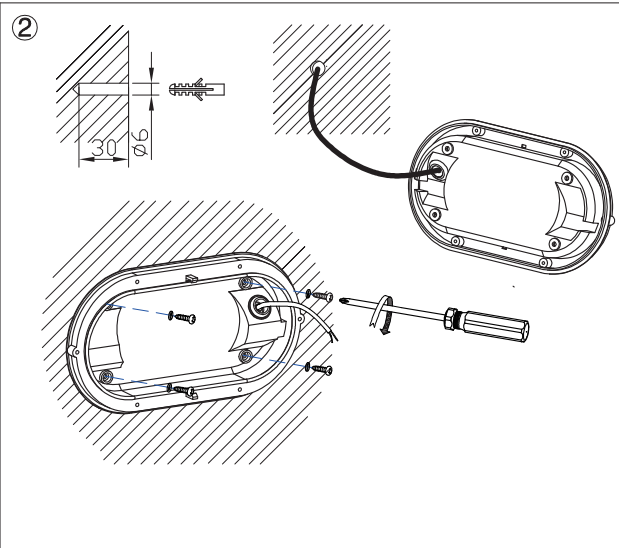
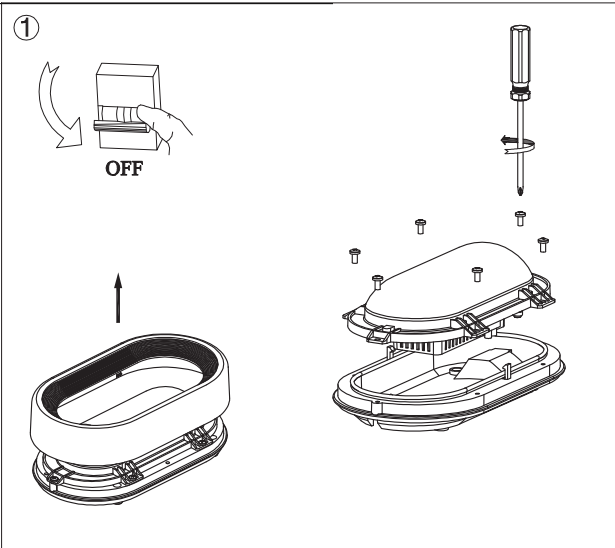
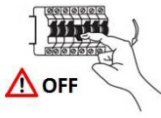
 (GB) Safety Precautions / (FR) Symboles utilisés / (NL) Gebruikte symbolen / (PL) Stosowane symbole / (NO) Brukte symboler /
 (DK) Brugte symboler / (SE) Använda symboler / (FI) Käytetyt symbolit / (IT) Simboli usati / (ES) Símbolos empleados /
 (CZ) Použité symboly / (PT) Símbolos utilizados / (GR) Χρησιμοποιούμενα σύμβολα

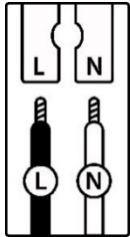
IP 20


(DE) Lieferumfang

 (GB) Package contents / (FR) Contenu de la livraison / (NL) Bij de levering inbegrepen / (PL) Zakres dostawy / (NO) Leveringsomfang / (DK)
 Leveringsomfang / (SE) Leveransomfattning / (FI) Toimitussisältö / (IT) Fornitura / (ES) Volumen de suministro / (CZ) Rozsah dodávky / (PT) Material
 fornecido / (GR) Παραδοτέος εξοπλισμός

(DE)	1 Deckenleuchte Montagematerial Montageanleitung	(GB)	1 Ceiling lamp Installation hardware Mounting instructions	(FR)	1 Plafonnier Matériel de montage Instructions de montage
(NL)	1 Plafondlamp Monteringsmateriale Montagehandleiding	(PL)	1 Lampa sufitowa Elementy montażowe Instrukcja montażu	(NO)	1 Taklampe Monteringsmateriale Brukerveiledning
(DK)	1 Loftlampe Monteringsmateriale Brugervejledning	(SE)	1 Taklampa Monteringsmaterial Monteringsanvisning	(FI)	1 Kattovalaisin Asennusmateriaali Asennusohjeet
(IT)	1 Plafoniera Materiale di montaggio Istruzioni di montaggio	(ES)	1 Lámpara de techo Material de montaje Instrucciones de montaje	(CZ)	1 Stropní svítidlo Materiál pro montáž Návod k montáži
(PT)	1 Luminária de teto Material de montagem Instruções de montagem	(GR)	1 Φωτιστικό οροφής Υλικά συναρμολόγησης Οδηγίες συναρμολόγησης		





	(DE)	(GB)	(FR)	(NL)	(PL)	(NO)	(DK)
L	Stromführender Leiter	Live conductor	Conducteur	Spanningvoerende draad	Przewód prądowy	Strømførende leder	Strømførende leder
N	Neutralleiter	Neutral conductor	Conducteur neutre	Nulleider	Przewód zerowy	Nøytralleider	Neutralleider

	(SE)	(FI)	(IT)	(ES)	(CZ)	(PT)	(GR)
L	Strömförande ledare	Virtajohdin	Conduttore sotto tensione	Conductor de corriente	Vodič pod napětím	Condutor vivo	Ρευματοφόρος αγωγός
N	Neutralledare	Nollajohdin	Conduttore neutro	Conductor neutro	Neutrální vodič	Condutor neutro	Ουδέτερος αγωγός

	QR	EAN
<p>(DE) Dieses Produkt enthält eine Lichtquelle der Energieeffizienzklasse E</p> <p>(EN) This product contains a light source of energy efficiency class E</p> <p>(FR) Ce produit comprend une source de lumière de classe d'efficacité énergétique E</p> <p>(NL) Dit product bevat een lichtbron van energie-efficiëntieklasse E</p> <p>(PL) Produkt ten zawiera źródło światła o klasie efektywności energetycznej E</p> <p>(NO) Dette produktet inneholder en lyskilde i energieeffektivitetsklasse E</p> <p>(DK) Dette produkt indeholder en lyskilde af energieeffektklasse E</p> <p>(SE) Denna produkt innehåller en ljuskälla i energieffektivitetsklass E</p> <p>(FI) Tämä tuote sisältää energiatehokkuusluokan E valonlähteen</p> <p>(IT) Questo prodotto contiene una sorgente luminosa della classe di efficienza energetica E</p> <p>(ES) Este producto contiene una fuente de luz de la clase de eficiencia energética E</p> <p>(CZ) Tento výrobek obsahuje světelný zdroj třídy energetické účinnosti E</p> <p>(PT) Este produto contém uma fonte de luz da classe de eficiência energética E</p> <p>(GR) Αυτό το προϊόν περιέχει μια φωτεινή πηγή ενεργειακής απόδοσης κλάσης E</p> <p>(SK) Tento výrobok obsahuje zdroj svetla triedy energetickej efektivity E</p>		<p>4251911779578</p>

	<p>(DE) Die Lichtquelle dieser Leuchte ist nicht ersetzbar.</p> <p>(EN) The light source is not replaceable.</p> <p>(FR) La source lumineuse de cette lampe n'est pas remplaçable.</p> <p>(NL) De lichtbron van deze lamp is niet vervangbaar.</p> <p>(PL) Źródło światła w tej lampie jest niewymienne.</p> <p>(NO) Lyskilden i denne lampen er ikke mulig å bytte ut.</p> <p>(DK) Lyskilden til denne lampe kan ikke udskiftes.</p> <p>(SE) Ljuskällan i denna lampa är inbyggd och är inte utbytbar.</p> <p>(FI) Tämän valaisimen valonlähde ei voi vaihtaa.</p> <p>(IT) La sorgente luminosa di questa lampada non è sostituibile.</p> <p>(ES) La fuente de luz de esta lámpara no es reemplazable.</p> <p>(CZ) Světelný zdroj nelze vyměnit.</p> <p>(PT) A fonte de luz deste candeeiro não permite a substituição.</p> <p>(GR) Η πηγή φωτισμού αυτού του φωτιστικού δεν μπορεί να αντικατασταθεί.</p> <p>(SK) Svetelný zdroj tohto svietidla nie je vymeniteľný.</p>
--	---