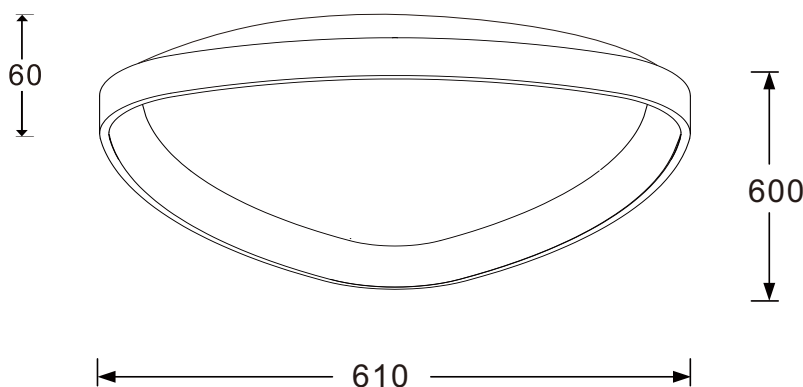


## 10041731

48W LED / 48W Total  
incl. 6x LED Board: L9003216  
220-240V ~ 50/60Hz

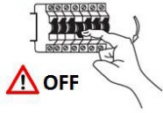
Unit: mm



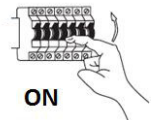
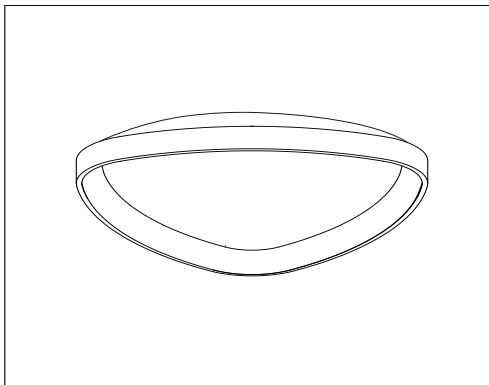
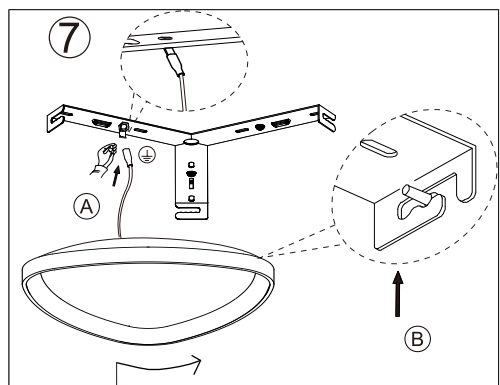
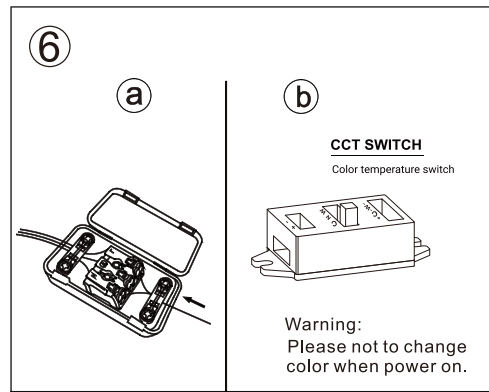
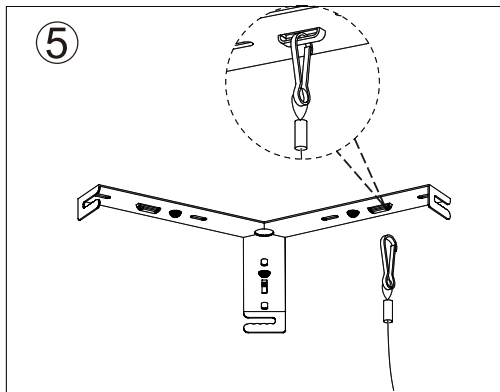
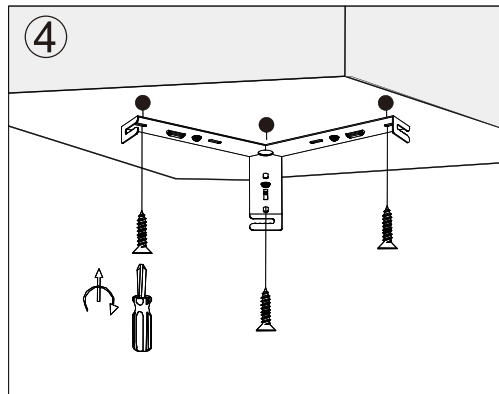
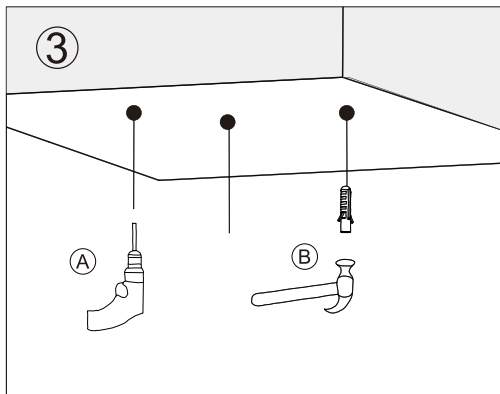
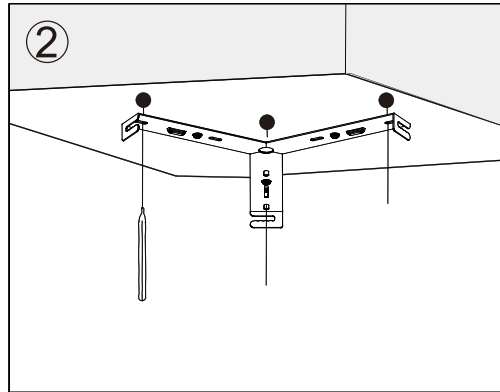
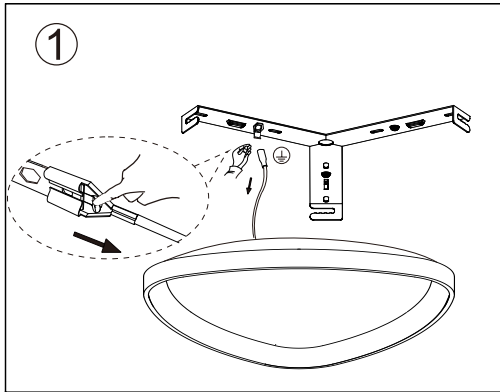
Maßeinheit/Unit of measure/ Unité de mesure: mm


| (DE) Bestimmungsgemäße Verwendung  |  |
|--|--|
| (EN) Intended use   (FR) Utilisation conforme   (NL) Beoogd gebruik   (PL) Stosowanie zgodnie z przeznaczeniem   (NO) Riktig bruk   (DK) Korrekt brug<br>(SE) Avsedd användning   (FI) Määräystenmukainen käyttö   (IT) Impiego appropriato   (ES) Uso prescrito   (CZ) Použití v souladu s určením<br>(PT) Utilização correta   (GR) Ενδεδειγμένη χρήση   (SK) Predpokladané použitie   (EE) Eeldatav kasutus   (LV) Paredzams lietojums<br>(LT) Numatomas naudojimas   (RO) Utilizare intenționată   (SI) Predvidena uporaba   (HR) Namjenska upotreba   (HU) Tervezett felhasználás<br>(BG) предназначена употреба   (AL) Përdorimi i parashikuar   (MK) Предвидена употреба   (TR) Amaçlı kullanım   (UK) Призначене використання<br>(BA,ME,RS) Namjenska upotreba |  |
| (DE) Ortsfeste Verwendung als Deckenleuchte im Innenbereich  | (GB) Provided for stationary indoor use on ceilings                          |
| (FR) Installation fixe en tant que plafonnier à l'intérieur  | (NL) Vast gebruik als plafondblamp binnenshuis                               |
| (PL) Do montażu stacjonarnego jako lampa sufitowa do wnętrza   | (NO) Til stasjonært bruk som taklampe innendørs                              |
| (DK) Til stationær brug som loftlampe indendørs  | (SE) Används som fast taklampe inomhus                                       |
| (FI) Kiinteä käyttö sisätilojen kattovalaisimena   | (IT) Impiego fisso come plafoniera in ambienti interni                       |
| (ES) Empleo fijo como lámpara de techo en interiores   | (CZ) Stacionární použití jako stropní svítidlo v interiéru                   |
| (PT) Aplicação fixa como luminária de teto em interiores   | (GR) Σταθερή χρήση ως φωτιστικό οροφής σε εσωτερικό χώρο                     |
| (SK) Pevné použitie ako stropné svietidlo v interiéri  | (BG) Постоянна употреба като таванно осветително тяло във вътрешни помещения |
| (EE) Laepaigaldatava sisevalgusti statsionaarne kasutamise   | (LV) Pastāvīga izmantošana kā griestu gaismeklis iekštelpās                  |
| (LT) Stacionarus naudojimas kaip lubų šviestuvus viduje  | (RO) Utilizare fixă ca plafonieră în interior                                |
| (SI) Stalna uporaba kot stropna svetilka v notranjosti   | (HR) Stalna upotreba kao stropna svjetiljka u unutrašnjosti                  |
| (HU) Állandó használat mint mennyezetre szerelhető belső világítóttest   | (AL) I ofruar për përdorim të brendshëm të stacionar në tavan                |
| (MK) Обезбедено за стационарна употреба на тавани внатре   | (TR) Tavanlarda sabit iç mekan kullanımı için sağlanmıştir                   |
| (UK) Забезпечено для стаціонарного внутрішнього використання на стелях   | (BA) Osigurano za stacionarnu unutarnju upotrebu na plafonima                |
|  | (ME)   |
|  | (RS)   |


| (DE) Lieferumfang  |  |   |
|--|--|---|
| (EN) Package contents   (FR) Contenu de la livraison   (NL) Bij de levering inbegrepen   (PL) Zakres dostawy   (NO) Levering   (DK) Leveringsomfang<br>(SE) Leveransomfattning   (FI) Toimitussisältö   (IT) Fornitura   (ES) Volumen de suministro   (CZ) Rozsah dodávky   (PT) Material fornecido<br>(GR) Παραδοτέος εξοπλισμός   (SK) Obsah balenia   (EE) Pakendi sisu   (LV) Pakas saturs   (LT) Pakuotės turinys<br>(RO) Conținutul pachetului   (SI) Vsebina paketa   (HR) Sadržaj paketa   (HU) A csomag tartalma   (BG) обхват на доставката<br>(AL) Përmbajtja e dorëzimit   (MK) Содржина на испорака   (TR) Teslimat içeriği   (UK) Зміст доставки   (BA,ME,RS) Sadržaj isporuke |  |   |
| (DE) 1 Deckenleuchte<br>Montagematerial<br>Montageanleitung  | (GB) 1 Ceiling lamp<br>Installation hardware<br>Mounting instructions      | (FR) 1 Plafonnier<br>Matériel de montage<br>Instructions de montage             |
| (NL) 1 Plafondlamp<br>Monteringsmateriale<br>Montagehandleiding  | (PL) 1 Lampa sufitowa<br>Elementy montażowe<br>Instrukcja montażu          | (NO) 1 Taklampe<br>Monteringsmateriale<br>Brukerveiledning                      |
| (DK) 1 Loftlampe<br>Monteringsmateriale<br>Brugervejledning  | (SE) 1 Taklampa<br>Monteringsmaterial<br>Monteringsanvisning               | (FI) 1 Kattovalaisin<br>Asennusmateriaali<br>Asennusohjeet                      |
| (IT) 1 Plafoniera<br>Materiale di montaggio<br>Istruzioni di montaggio   | (ES) 1 Lámpara de techo<br>Material de montaje<br>Instrucciones de montaje | (CZ) 1 Stropní svítidlo<br>Materiál pro montáž<br>Návod k montáži               |
| (PT) 1 Luminária de teto<br>Material de montagem<br>Instruções de montagem   | (GR) 1 Φωτιστικό οροφής<br>Υλικό συναρμολόγησης<br>Οδηγίες συναρμολόγησης  | (SK) 1 stropné svietidlo<br>Inštalčný hardvér<br>Inštalčná príručka             |
| (BG) 1 таванно осветително тяло<br>материали за монтаж<br>инструкции за монтаж   | (EE) 1 laevalgusti<br>Paigaldustarvikud<br>Paigaldusjuhend                 | (LV) 1 griestu gaismeklis<br>Instalācijas aparātūra<br>Uzstādīšanas instrukcija |
| (LT) 1 lubų šviestuvai<br>Montavimo aparatinė įranga<br>Montavimo instrukcija  | (RO) 1 plafonieră<br>Hardware de instalare<br>Instrucțiuni de montare      | (SI) 1 stropna svetilka<br>Namestitvena strojna oprema<br>Navodila za montažo   |
| (HR) 1 stropna svjetiljka<br>Instalacijski hardver<br>Upute za montažu   | (HU) 1 mennyezeti világítótest<br>Telepítési hardver<br>Szerelési útmutató | (AL) 1 Lampa tavan<br>Materiali i montimit<br>Udhëzuesi i montimit              |
| (MK) 1 Плафонска лампа<br>Монтажен материјал<br>Упатство за монтажа  | (TR) 1 Tavan lambası<br>Montaj malzemesi<br>Montaj kılavuzu                | (UK) 1 Світильник на стелі<br>Монтажний матеріал<br>Інструкція з монтажу        |
| (BA) 1 Plafonska lampa<br>(ME) Montažni materijal<br>(RS) Uputstvo za montažu  |  |   |




## Instruction Manual




|   | (DE)                  | (EN)              | (FR)                             | (NL)                   | (PL)                | (NO)               |
|---|-----------------------|-------------------|----------------------------------|------------------------|---------------------|--------------------|
| <b>L</b>  | Stromführender Leiter | Live conductor    | Conducteur                       | Spanningvoerende draad | Przewód prądowy     | Strømførende leder |
|  | Schutzleiter          | Earth conductor   | Conducteur de protection (terre) | Aardkabel              | Przewód uziemiający | Jordledningen      |
| <b>N</b>  | Neutralleiter         | Neutral conductor | Conducteur neutre                | Nulleider              | Przewód zerowy      | Nøytralleider      |

|   | (DK)               | (SE)                | (FI)        | (IT)                      | (ES)                    | (CZ)              |
|---|--------------------|---------------------|-------------|---------------------------|-------------------------|-------------------|
| <b>L</b>  | Strømførende leder | Strömförande ledare | Virtajohdin | Conduttore sotto tensione | Conductor de corriente  | Vodič pod napětím |
|  | Jordledningen      | Skyddsledare        | Suojajohdin | Conduttore di terra       | Conductor de protección | Ochranný vodič    |
| <b>N</b>  | Neutralleider      | Neutralledare       | Nollajohdin | Conduttore neutro         | Conductor neutro        | Neutrální vodič   |



|   | (PT)              | (GR)                | (SK)            | (EE)         | (LV)                | (LT)                 |
|---|-------------------|---------------------|-----------------|--------------|---------------------|----------------------|
| <b>L</b>  | Condutor vivo     | Ρευματοφόρος αγωγός | Živý vodič      | Faasisjuht   | Dzīvais vadītājs    | Gyvas dirigentas     |
|  | Condutor de terra | Αγωγός γείωσης      | Zemný vodič     | Maandusjuht  | Zemes vadītājs      | Žemės dirigentas     |
| <b>N</b>  | Condutor neutro   | Ουδέτερος αγωγός    | Neutrálný vodič | Neutraaljuht | Neitrālais vadītājs | Neutrinis dirigentas |

|   | (RO)                     | (SI)               | (HR)               | (HU)            | (BG)                     | (AL)               |
|---|--------------------------|--------------------|--------------------|-----------------|--------------------------|--------------------|
| <b>L</b>  | Conductor viu            | Živi dirigent      | Živi dirigent      | Élő vezető      | проводник под напряжение | Konduktor i gjallë |
|  | Conductor de împământare | Zemeljski dirigent | Uzemljeni dirigent | Földvezető      | защитен проводник        | Dirigjent i tokës  |
| <b>N</b>  | Conductor neutru         | Nevtralni dirigent | Neutralni dirigent | Semleges vezető | нулев проводник          | Konduktor neutral  |


|   | (MK)                | (TR)            | (UK)                  | (BA)(ME)(RS)        |
|---|---------------------|-----------------|-----------------------|---------------------|
| <b>L</b>  | Жив кондуктор       | Canlı yönetici  | Живий диригент        | Živi dirigent       |
|  | Земјен проводник    | Toprak iletkeni | Земельний провідник   | Zemaljski provodnik |
| <b>N</b>  | Неутрален проводник | Nötr iletken    | Нейтральный провідник | Neutralni provodnik |

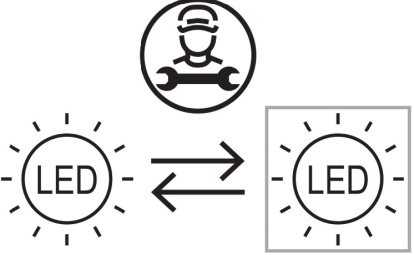
## (DE) Verwendete Symbole

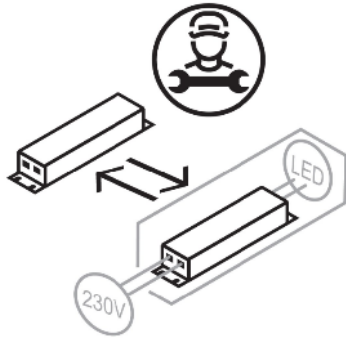
(EN) Safety Precautions | (FR) Symboles utilisés | (NL) Gebruikte symbolen | (PL) Stosowane symbole | (NO) Brukte symboler | (DK) Brugte symboler  
 (SE) Använda symboler | (FI) Käytetyt symbolit | (IT) Simboli usati | (ES) Símbolos empleados | (CZ) Použité symboly | (PT) Símbolos utilizados  
 (GR) Χρησιμοποιούμενα σύμβολα | (SK) Bezpečnostné opatrenia | (EE) Ohutusabinõud | (LV) Drošības pasākumi  
 (LT) Saugos priemonės | (RO) Măsuri de precauție | (SI) Varnostni ukrepi | (HR) Mjere opreza | (HU) Használt szimbólumok | (BG) Мерки за безопасност  
 (AL) Simbolet e përdorura | (MK) Користени симболи | (TR) Kullanılan semboller | (UK) Використовувані символи | (BA,ME,RS) Korišteni simboli

IP 20



|  |   |                                 |
|--|---|---------------------------------|
| <p>(DE) Dieses Produkt enthält eine Lichtquelle der Energieeffizienzklasse E<br/>         (EN) This product contains a light source of energy efficiency class E<br/>         (FR) Ce produit comprend une source de lumière de classe d'efficacité énergétique E<br/>         (NL) Dit product bevat een lichtbron van energie-efficiëntieklasse E<br/>         (PL) Produkt ten zawiera źródło światła o klasie efektywności energetycznej E<br/>         (NO) Dette produktet inneholder en lyskilde i energieeffektivitetsklasse E<br/>         (DK) Dette produkt indeholder en lyskilde af energieeffektklasse E<br/>         (SE) Denna produkt innehåller en ljuskälla i energieffektivitetsklass E<br/>         (FI) Tämä tuote sisältää energiatehokkuusluokan E valonlähteen<br/>         (IT) Questo prodotto contiene una sorgente luminosa della classe di efficienza energetica E<br/>         (ES) Este producto contiene una fuente de luz de la clase de eficiencia energética E<br/>         (CZ) Tento výrobek obsahuje světelný zdroj třídy energetické účinnosti E<br/>         (PT) Este produto contém uma fonte de luz da classe de eficiência energética E<br/>         (GR) Αυτό το προϊόν περιέχει μια φωτεινή πηγή ενεργειακής απόδοσης κλάσης E<br/>         (SK) Tento výrobok obsahuje zdroj svetla triedy energetickej efektivity E<br/>         (EE) See toode sisaldab energiatõhususklassi E valgusallikat<br/>         (LV) Šis produkts satur enerģijas efektivitātes klases E gaismas avotu<br/>         (LT) Šis gaminys turi energijos efektyvumo klasės E šviesos šaltinį<br/>         (RO) Acest produs conține o sursă de lumină de clasă de eficiență energetică E<br/>         (SI) Ta izdelek vsebuje svetlobni vir energijskega razreda E<br/>         (HR) Ovaj proizvod sadrži izvor svjetlosti energetske učinkovitosti klase E<br/>         (HU) Ez a termék egy E energiahatékonysági osztályú fényforrást tartalmaz<br/>         (BG) Този продукт съдържа източник на светлина с клас на енергийна ефективност: E<br/>         (AL) Ky produkt përmban një burim drite të klasës së efikasitetit të energjisë E<br/>         (MK) Овој производ содржи извор на светлина од класа на енергетска ефикасност E<br/>         (TR) Bu ürün, enerji verimliliği sınıfı E olan bir ışık kaynağı içerir<br/>         (UK) Цей продукт містить джерело світла класу енергоефективності E<br/>         (BA)(ME)(RS) Ovaj proizvod sadrži izvor svjetlosti energetske klase E</p> | <p>QR</p>  | <p>EAN</p> <p>4255830904943</p> |
|--|---|---------------------------------|

|   |  |
|---|--|
|  | <p>(DE) Durch einen Fachmann austauschbare Lichtquelle (nur LED).<br/>         (EN) Replaceable (LED only) light source by a professional.<br/>         (FR) Source de lumière remplaçable (LED uniquement) par un professionnel.<br/>         (NL) Lichtbron (alleen led) te vervangen door een professional.<br/>         (PL) Wymienne (tylko LED) źródło światła wykonane przez profesjonalistę.<br/>         (NO) Utskiftbar (kun LED) lyskilde av en profesjonell.<br/>         (DK) Udskiftelig lyskilde (kun LED), udskiftes af en elektriker.<br/>         (SE) Ljuskälla (endast LED) utbytbar genom fackman.<br/>         (FI) Ammatillainen voi vaihtaa vaihdettavan (vain LED) valonlähteen.<br/>         (IT) Sorgente luminosa (solo LED) sostituibile da un professionista.<br/>         (ES) Fuente de luz (solo LED) sustituible por un profesional.<br/>         (CZ) Výměnitelný (pouze LED) světelný zdroj odborníkem.<br/>         (PT) Luz LED (apenas LED) substituível por um profissional.<br/>         (GR) Η πηγή φωτός (μόνο LED) να αντικαθίσταται από επαγγελματία.<br/>         (SK) Zdroj svetla (iba LED) vymeniteľný prostredníctvom odborníka.<br/>         (EE) Spetsialisti poolt vahetatav valgusallikas (ainult LED).<br/>         (LV) Speciālista maināms gaismas avots (tikai LED).<br/>         (LT) Specialisto keičiamas šviesos šaltinis (tik LED).<br/>         (RO) Sursă de lumină schimbabilă de către un specialist (doar LED).<br/>         (SI) Svetlobni vir, ki ga lahko zamenja strokovnjak (samo LED).<br/>         (HR) Izvor svjetlosti koji može zamijeniti stručnjak (samo LED).<br/>         (HU) Szakember által cserélhető (csak LED) fényforrás.<br/>         (BG) Светлинен източник, който може да се смени от специалист (само LED).<br/>         (AL) Burim drite i zëvendësueshëm (LED vetëm) nga një profesionist.<br/>         (MK) Изворот на светлина (само LED) се заменува од професионалец.<br/>         (TR) Değiştirilebilir (yalnızca LED) ışık kaynağı bir profesyonel tarafından değiştirilir.<br/>         (UK) Замінний (тільки LED) джерело світла замінюється фахівцем.<br/>         (BA)(ME)(RS) Zamjenjiv (samo LED) izvor svjetlosti zamjenjuje profesionalac.</p> |
|---|--|



- (DE)** Durch einen Fachmann austauschbares Betriebsgerät.  
**(EN)** Replaceable control gear by a professional.  
**(FR)** Contrôleur remplaçable par un professionnel.  
**(NL)** Voorschakelapparatuur te vervangen door een professional.  
**(PL)** Wymienny układ sterujący przez profesjonalistę.  
**(NO)** Utskiftbar kontrollutstyr av en profesjonell.  
**(DK)** Udskiftelig igangsætter, udskiftes af en elektriker.  
**(SE)** Styrdon utbytbart genom fackman.  
**(FI)** Ammattilainen voi vaihtaa vaihdettavat ohjauslaitteet.  
**(IT)** Dispositivo di controllo sostituibile da un professionista.  
**(ES)** Dispositivo de control sustituable por un profesional.  
**(CZ)** Vyměnitelný předřadník odborníkem.  
**(PT)** Dispositivo de controlo substituível por um profissional.  
**(GR)** Ο εξοπλισμός ελέγχου να αντικαθίσταται από επαγγελματία.  
**(SK)** Predradník vymeniteľný prostredníctvom odborníka.  
**(EE)** Spetsialisti poolt vahetatav juhtseade.  
**(LV)** Speciālista maināma vadības iekārta.  
**(LT)** Specialisto keičiamas valdymo įrenginys.  
**(RO)** Aparat de comandă schimbabil de către un specialist.  
**(SI)** Nadomestna krmilna naprava, ki jo lahko zamenja strokovnjak.  
**(HR)** Zamjenjivi upravljački sklop koji može zamijeniti stručnjak.  
**(HU)** Szakember által cserélhető vezérlőszerkezet.  
**(BG)** Уред, който може да се смени от специалист.  
**(AL)** Pajisje kontrolli e zëvendësueshme nga një profesionist.  
**(MK)** Заменлива контролна опрема од страна на професионалец.  
**(TR)** Profesyonel tarafından değiştirilebilir kontrol donanımı.  
**(UK)** Замінний контрольний пристрій фахівцем.  
**(BA)(ME)(RS)** Zamjenjiva kontrolna oprema od strane profesionalca.