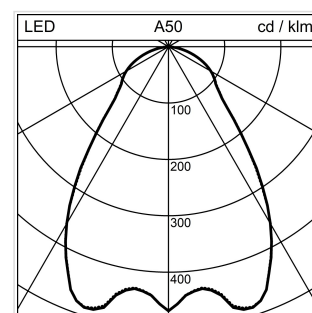
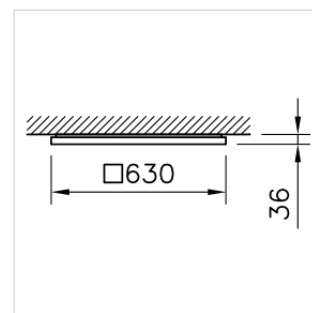


## Dime LED

### Deckenanbauleuchte

1002.0647

DIME CM630x630 LED3650-830 WH DALI



<b>Systemleistung</b>	34 W
<b>Lichtstromerhalt</b>	L80 (B10) 50'000h
<b>ILCOS (ZVEI)</b>	warmweiss
<b>Lichtsteuerung</b>	DALI
<b>Farbtemperatur</b>	3000 K warmweiss
<b>Farbe / Finish</b>	weiss
<b>Leuchtenlichtstrom</b>	3650 lm
<b>Gewicht</b>	9.98 kg
<b>Farbkonsistenz SDCM</b>	SDCM 2
<b>Entblendungswert (UGR) C0</b>	18
<b>Photobiologische Sicherheit</b>	RG 0 - Kein Risiko
<b>Entblendungswert (UGR) C90</b>	17.9
<b>Farbwiedergabeindex (CRI)</b>	Ra >80

Deckenanbauleuchte Dime LED mit LED (Light Emitting Diode), Systemleistung: 34 W, Leuchtenlichtstrom 3650 lm, Ra >80, 3000 K, warmweiss, SDCM 2, L80 (B10) 50'000h, max. 3000 cd/m², 230 V, direktstrahlend, Gehäuse aus Metall, weiss, RAL 9016, 1 Betriebsgerät integriert, DALI, geeignet für Notbeleuchtung (DC-tauglich),

Zertifizierte Regent MINERGIE®-Modul Leuchten S.A.F.E. 2019 (Re-0284), Leuchte erfüllt die strengen Anforderungen für Minergieleuchten (95 lm/W)

Schutzklasse I, Schutzart IP40, Glühdrahtprüfung 650 °C, Schlagfestigkeit: IK 06

L = 630 mm, B = 630 mm, H = 36 mm