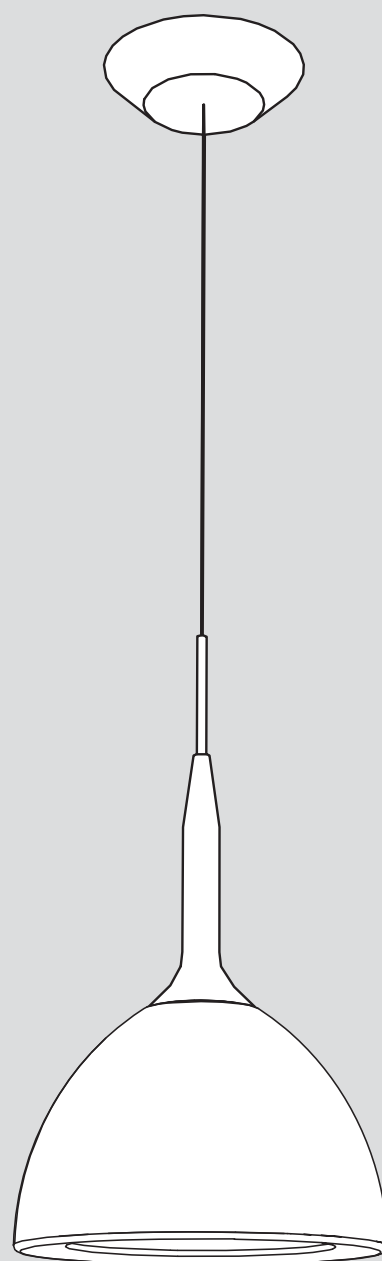
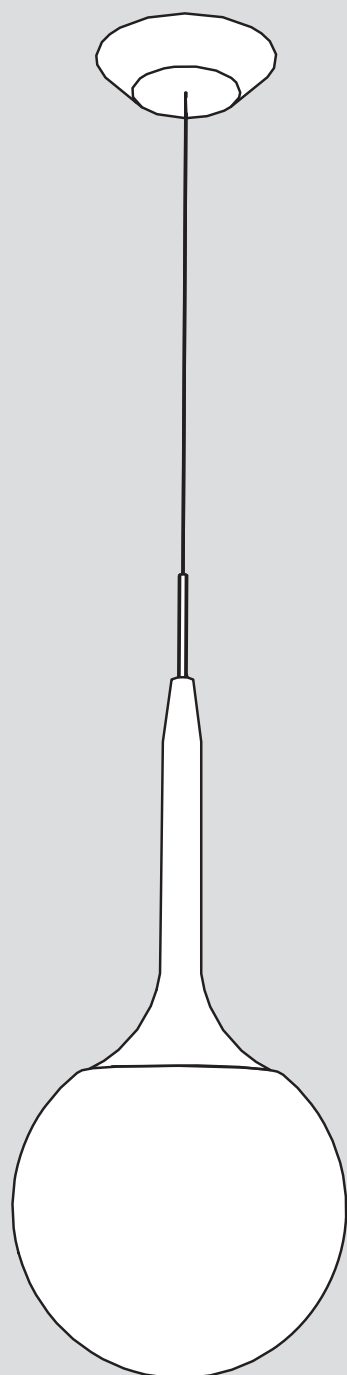


Artemide®

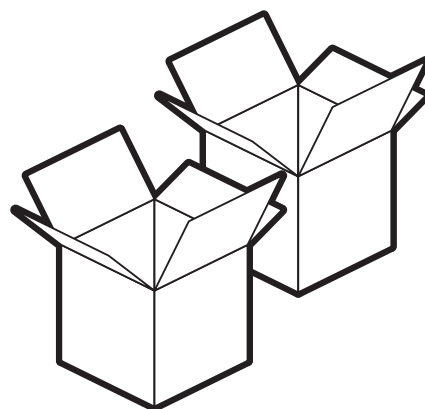
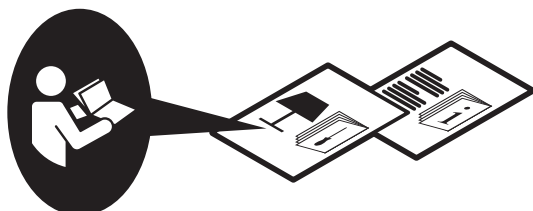
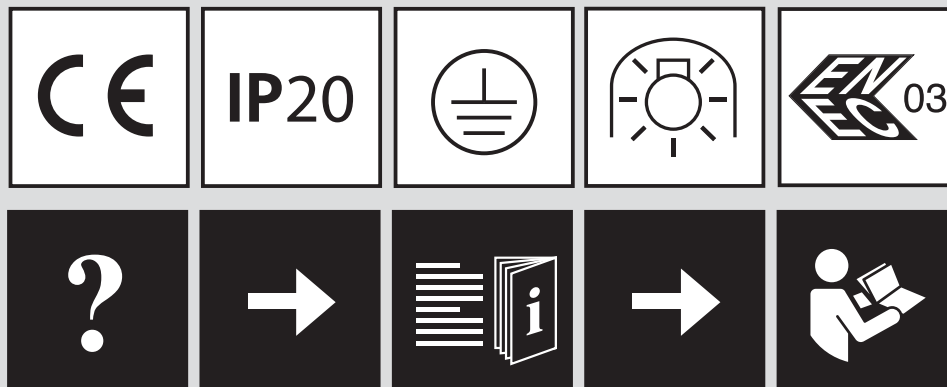
Castore / Castore Calice

design
M. De Lucchi / H. Ubbens





i

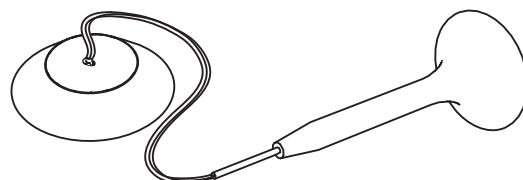
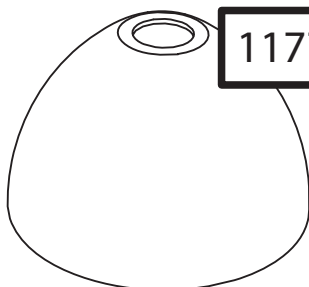


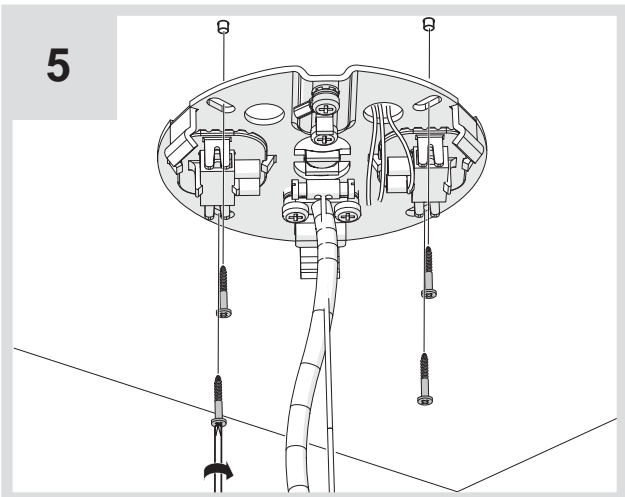
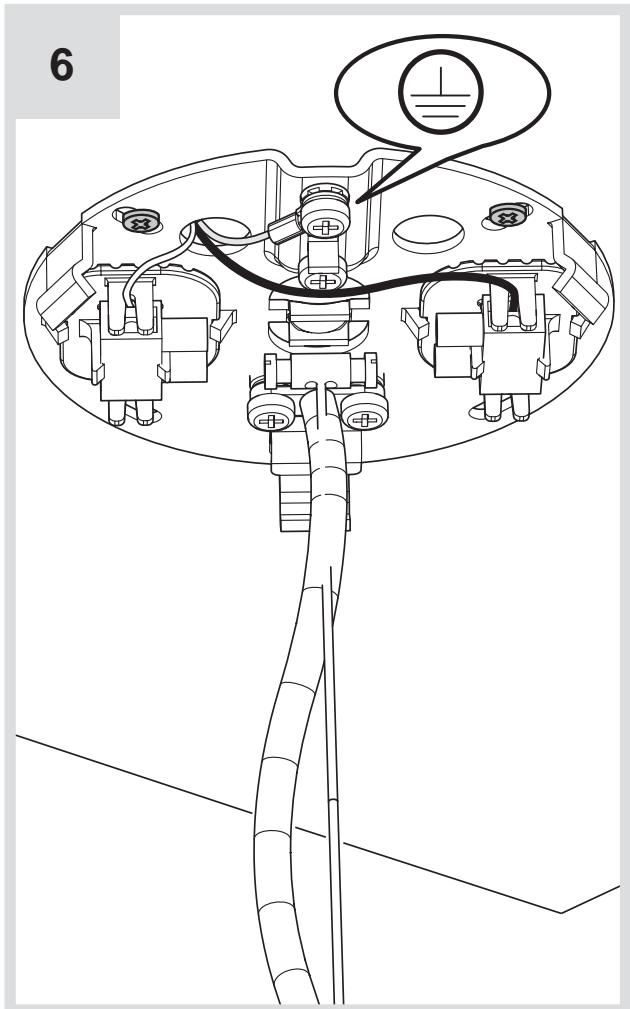
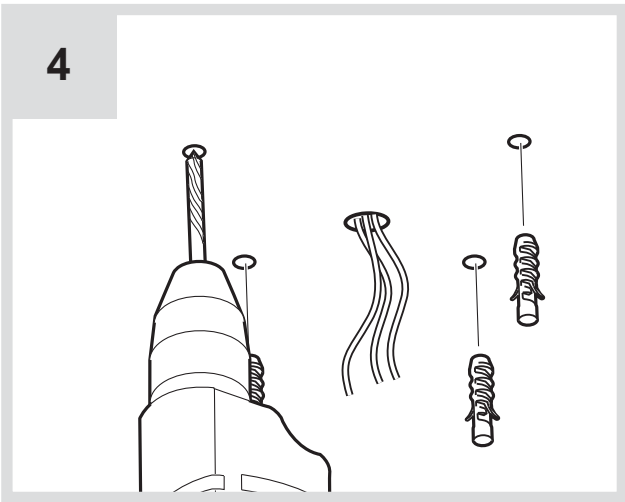
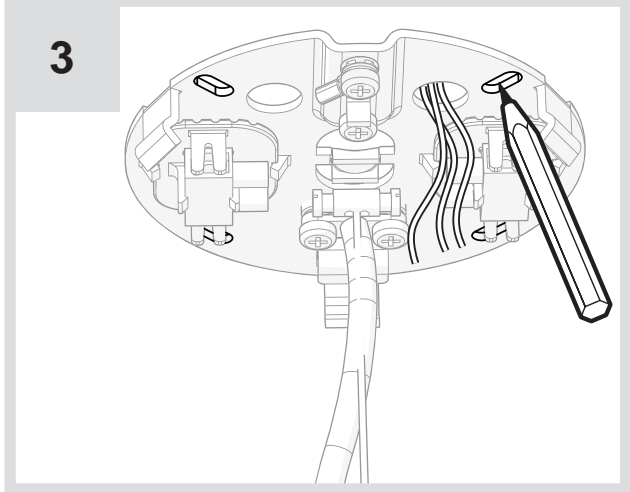
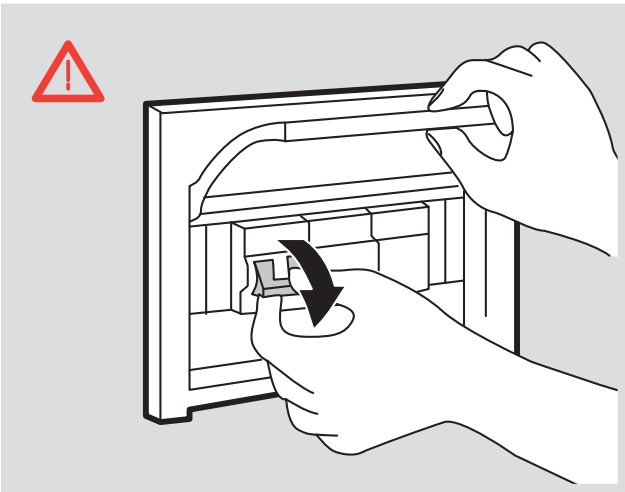
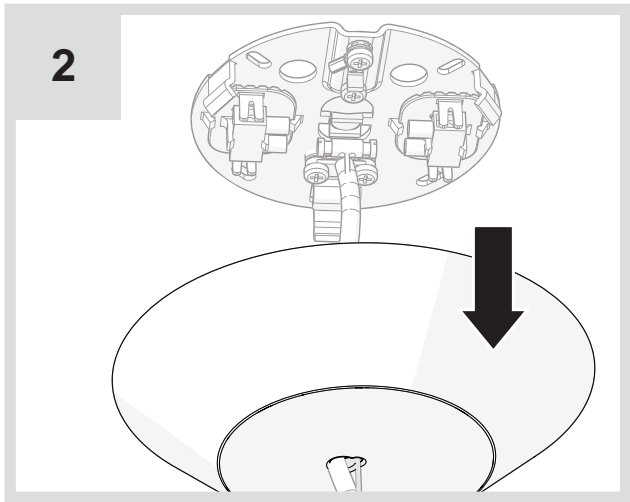
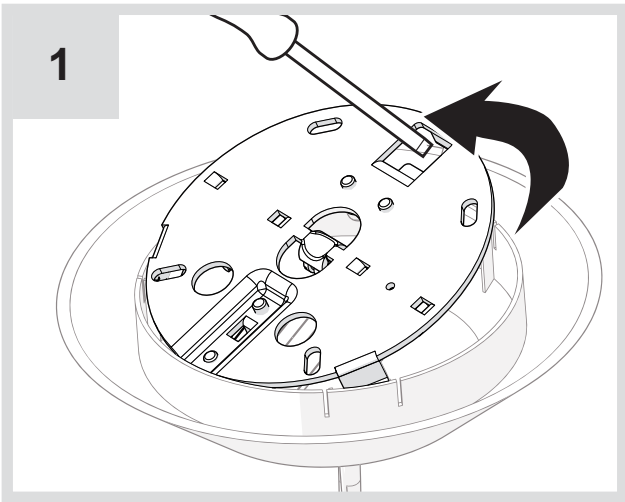
1051010A

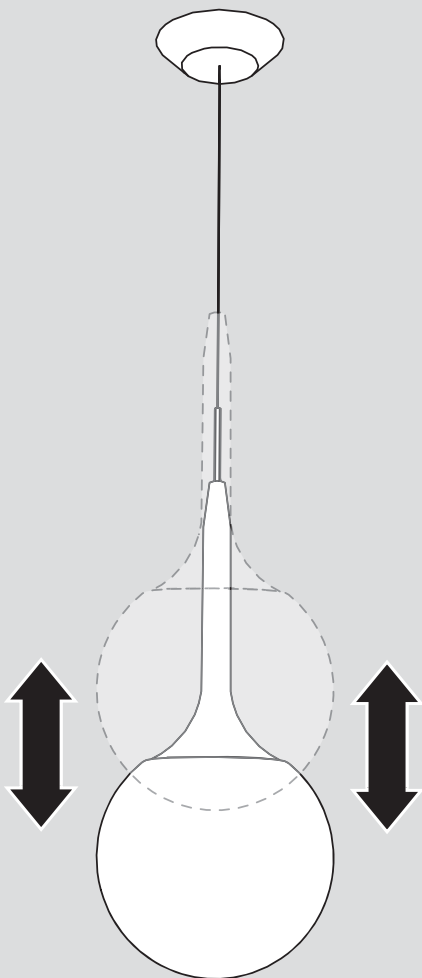
1052010A

1053010A

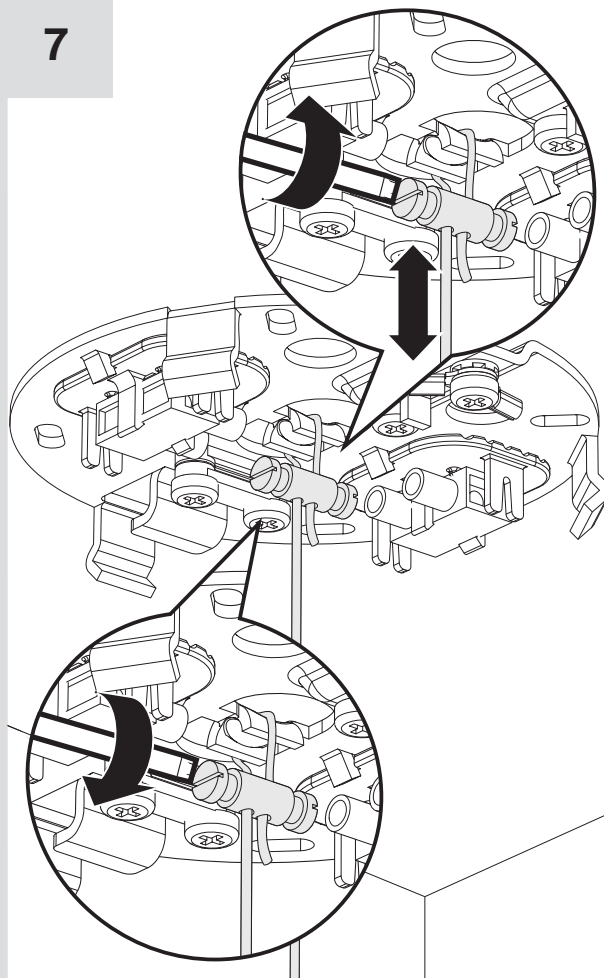
1177010A



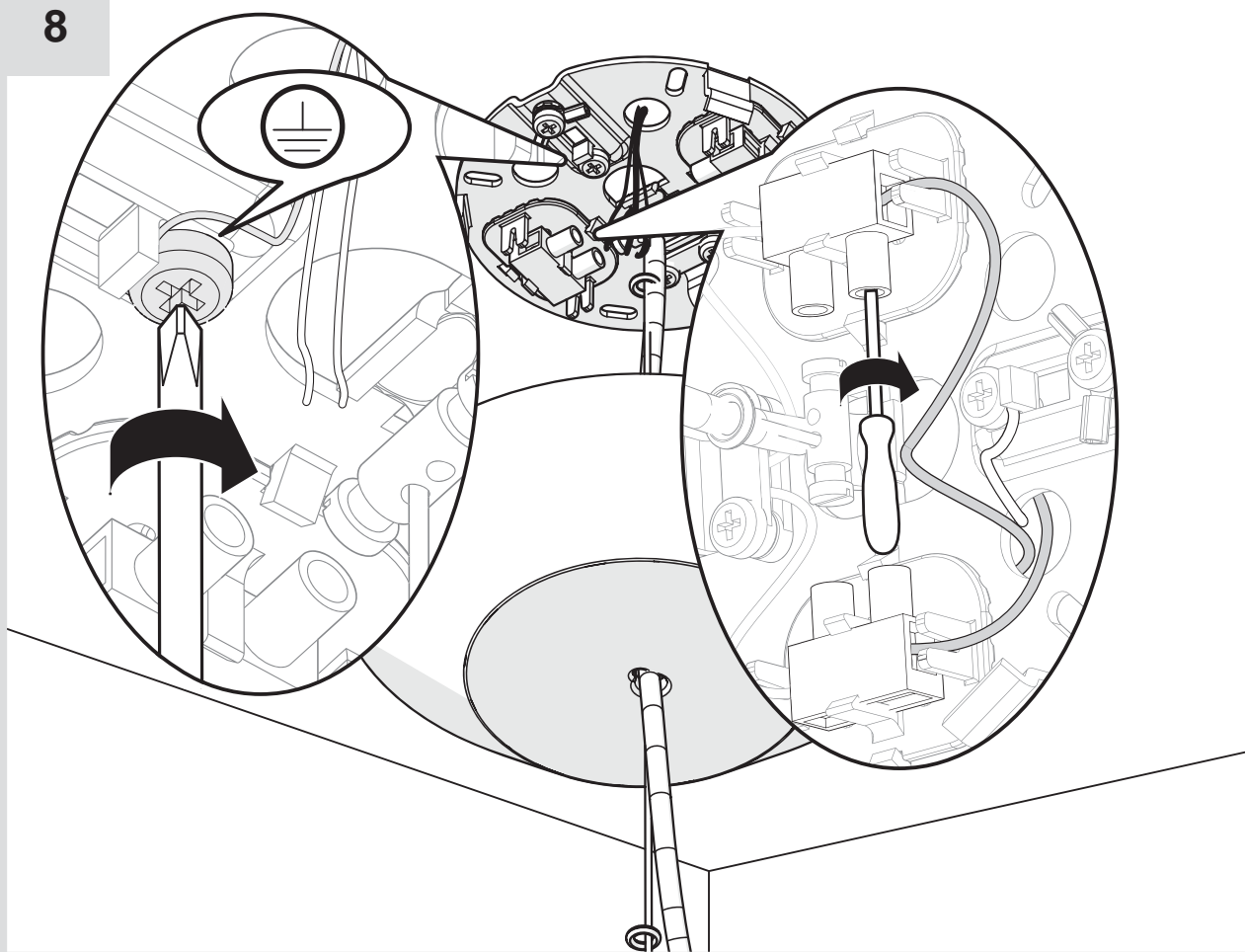




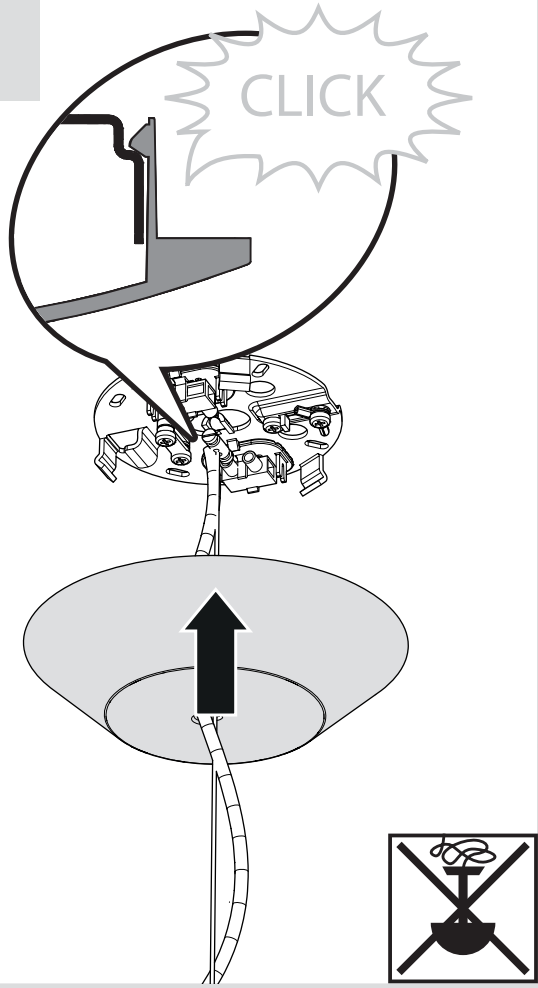
7



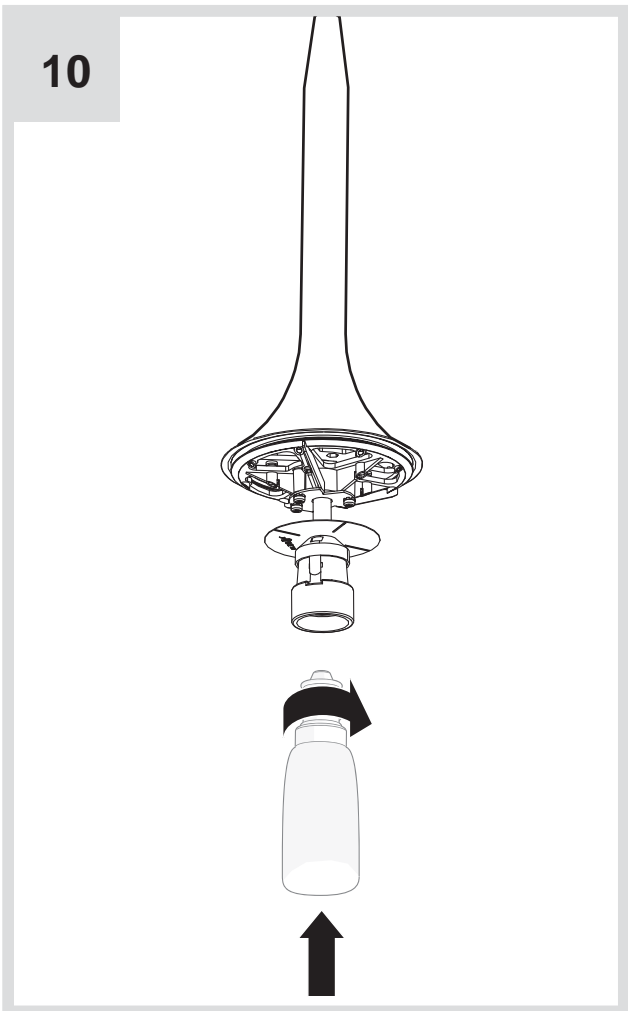
8



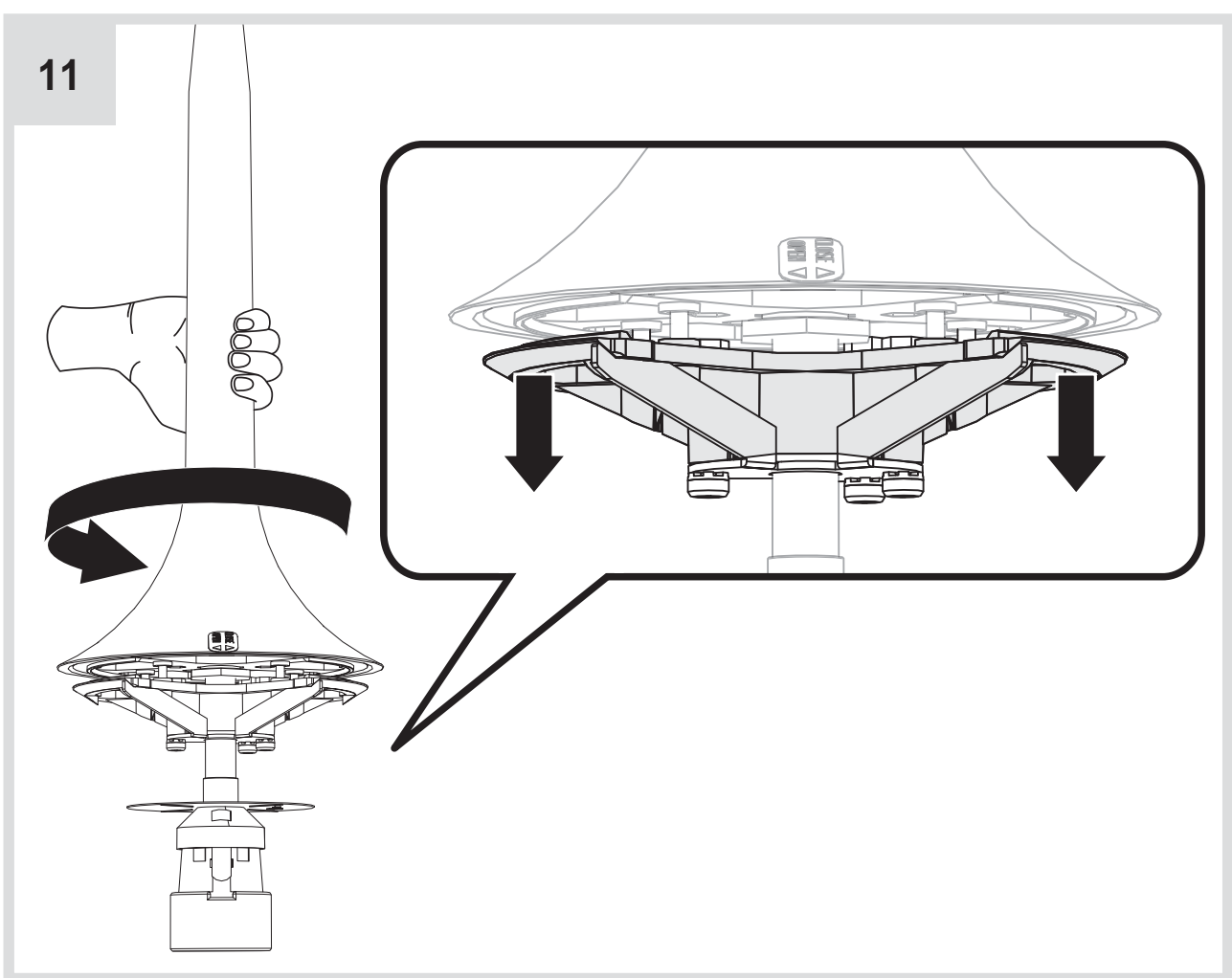
9



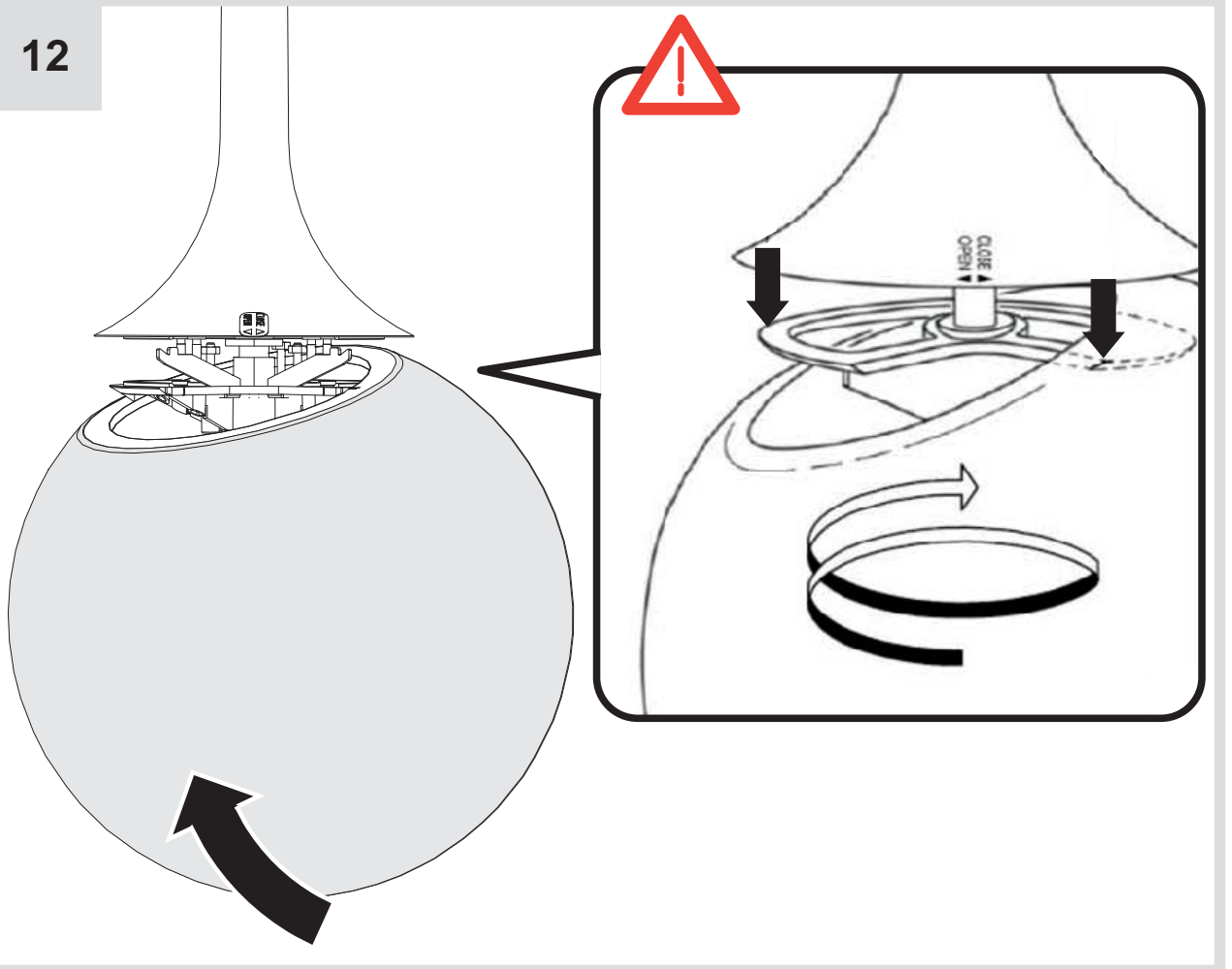
10



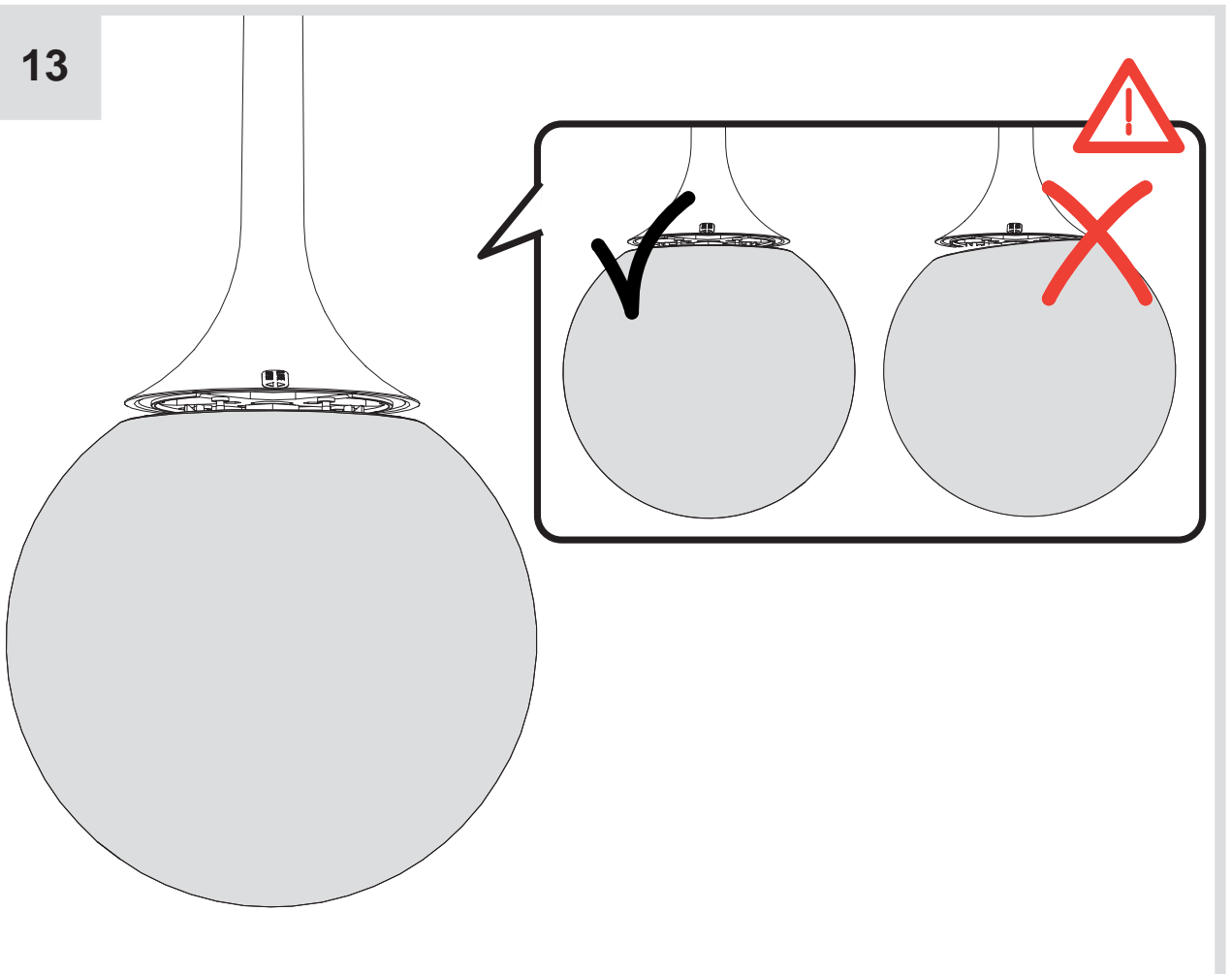
11

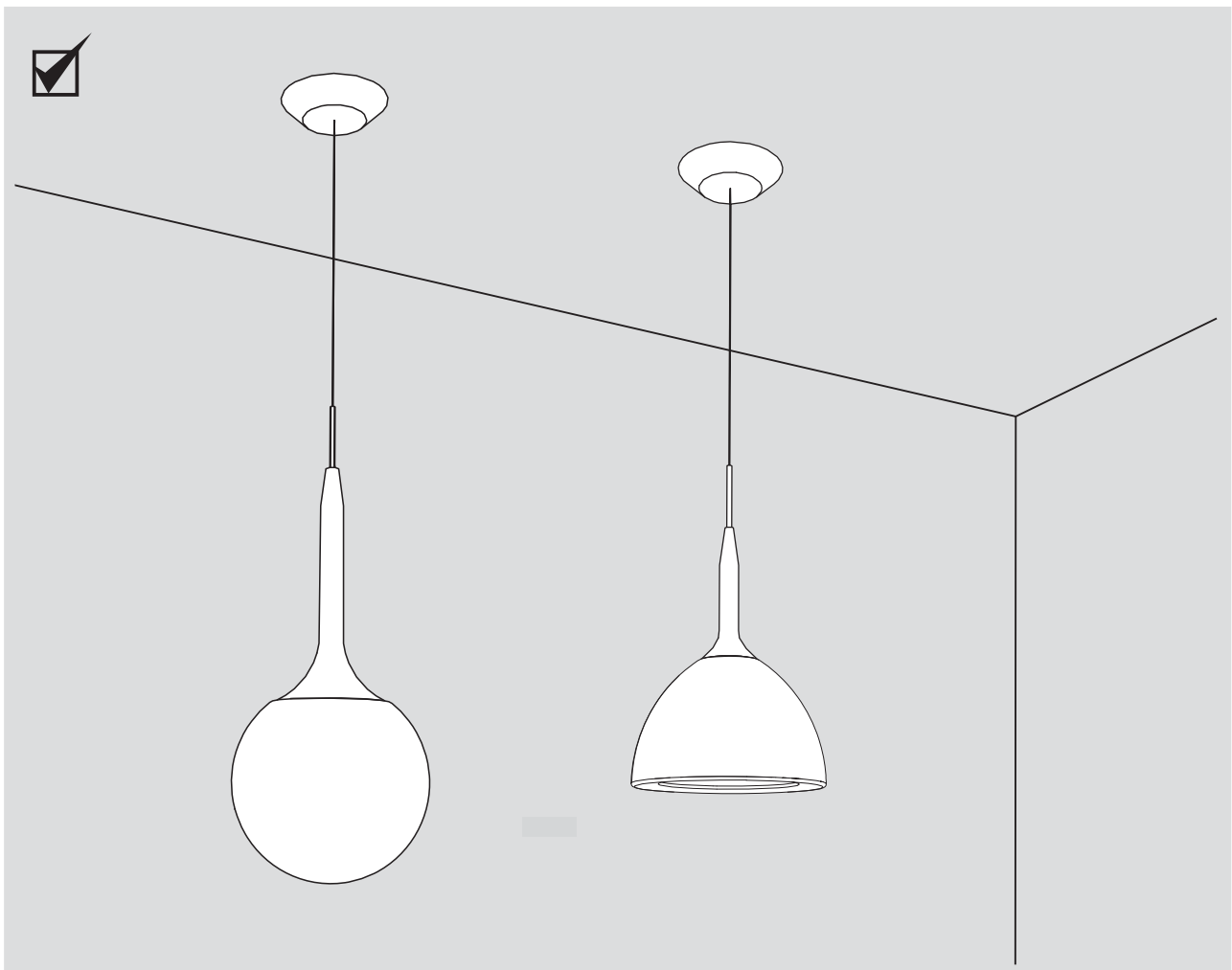
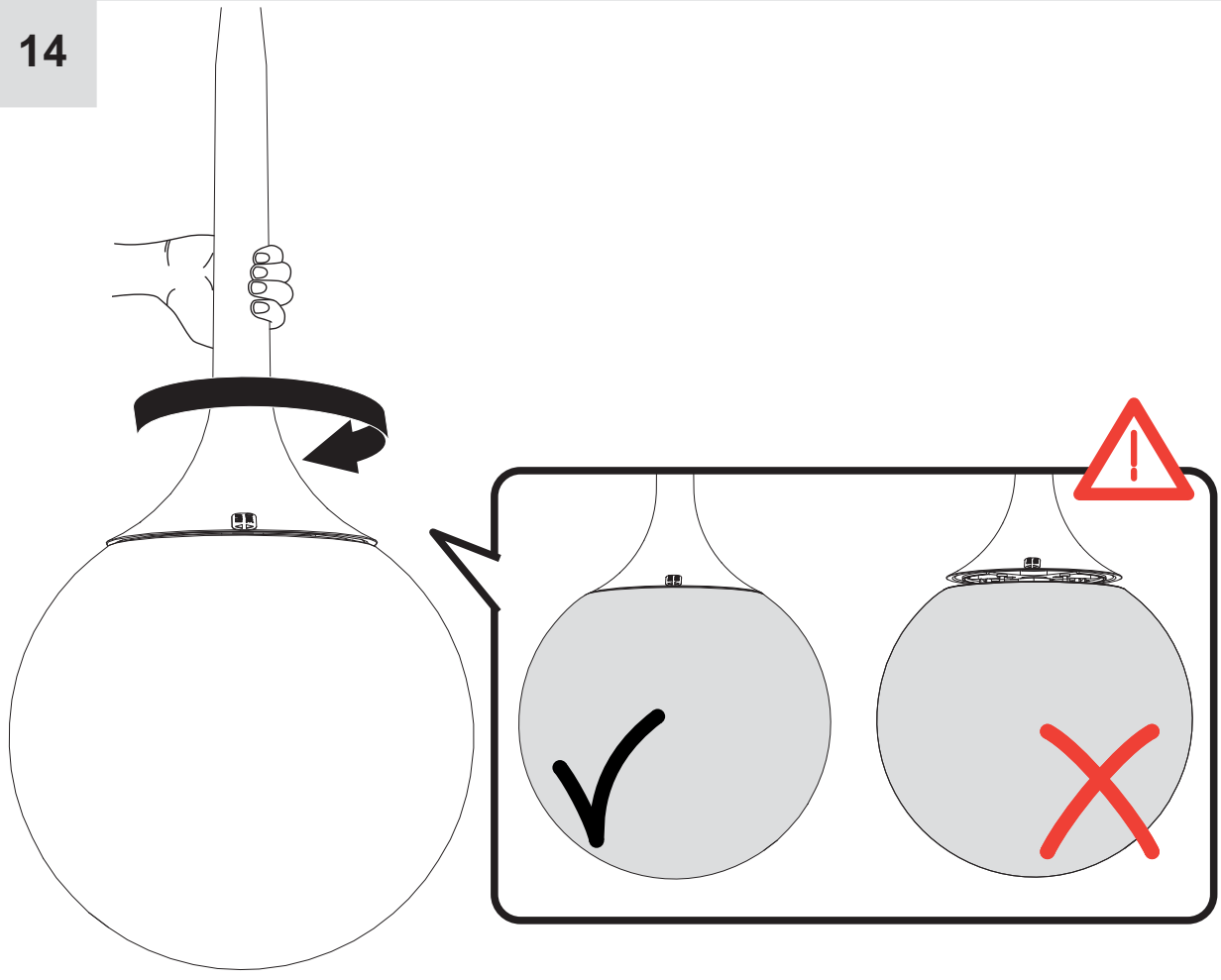


12



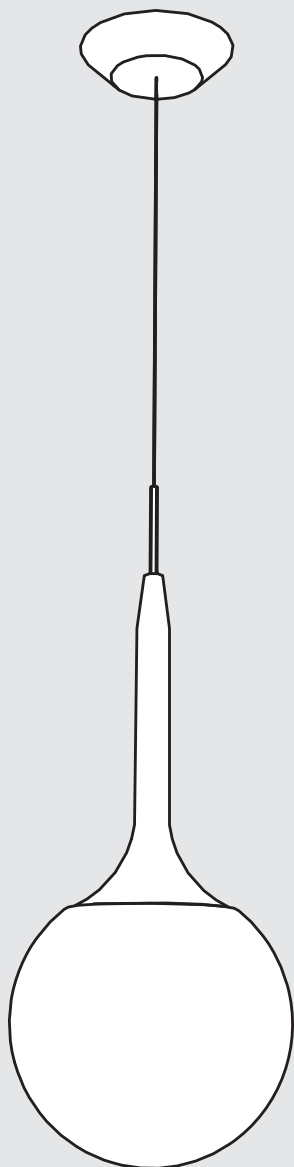
13







i



∅
25

MAX 77W - E27

Halo: HSGSA - 1300 lm
LED: DRAA - 1100 lm

∅
35

∅
42

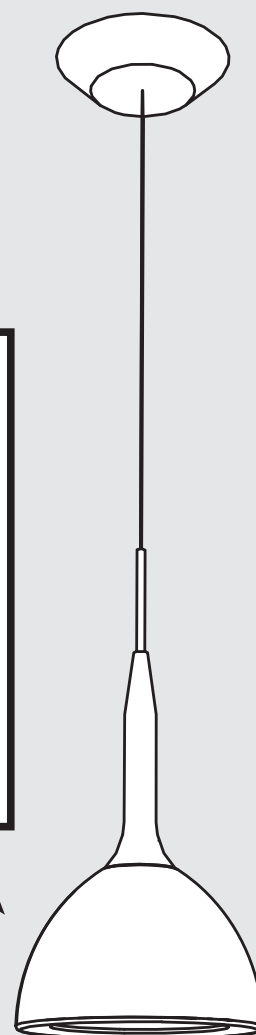
MAX 150W - E27

Halo: HSGST - 2900 lm
LED: DRAA - 2500 lm

∅
42

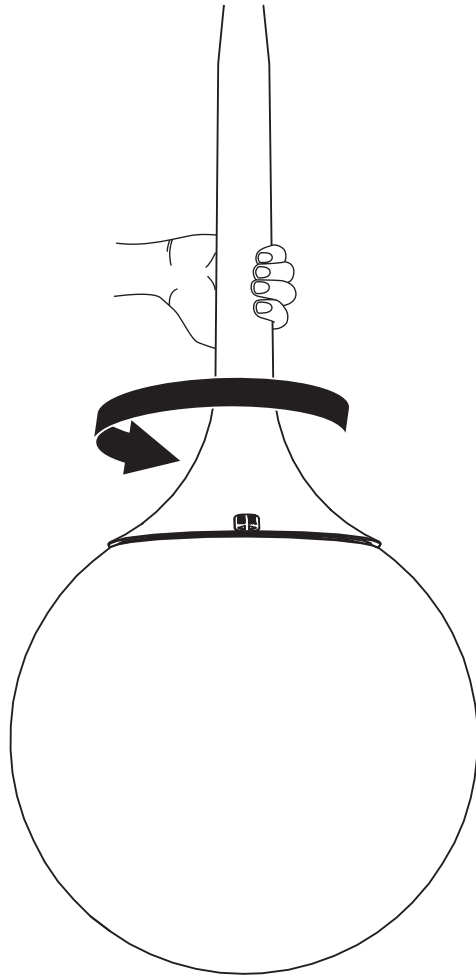
MAX 205W - E27

Halo: HSGST - 4200 lm
LED: DRAA - 2500 lm

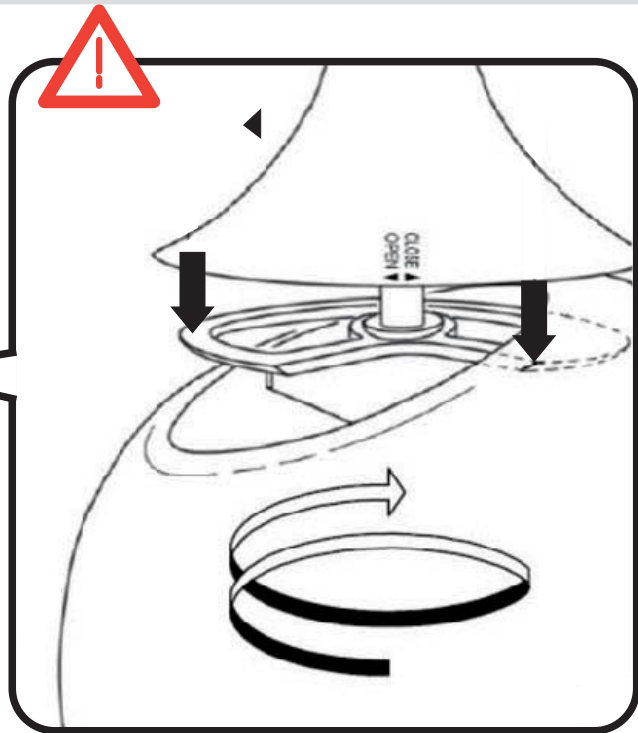
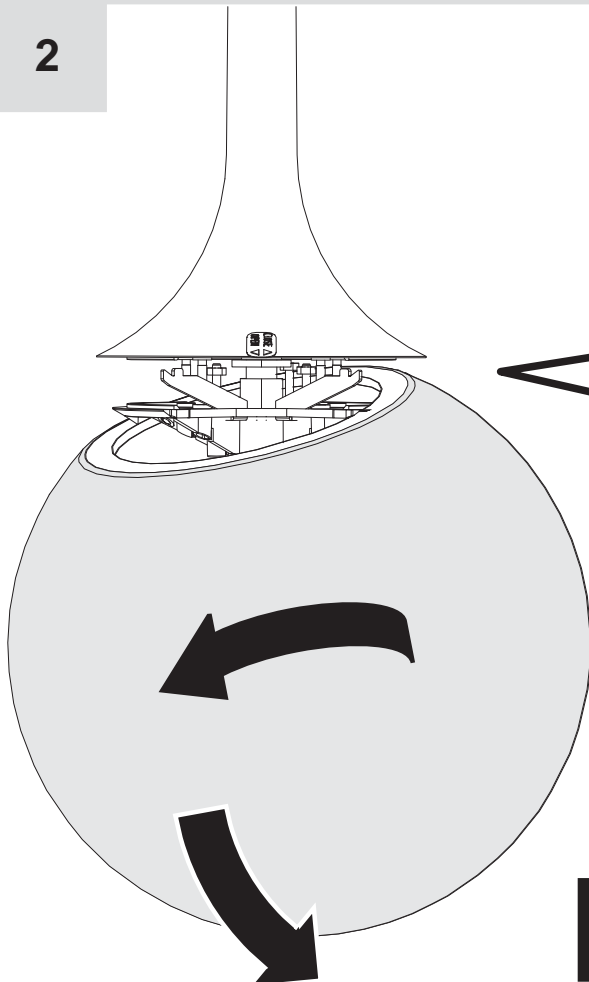




1



2

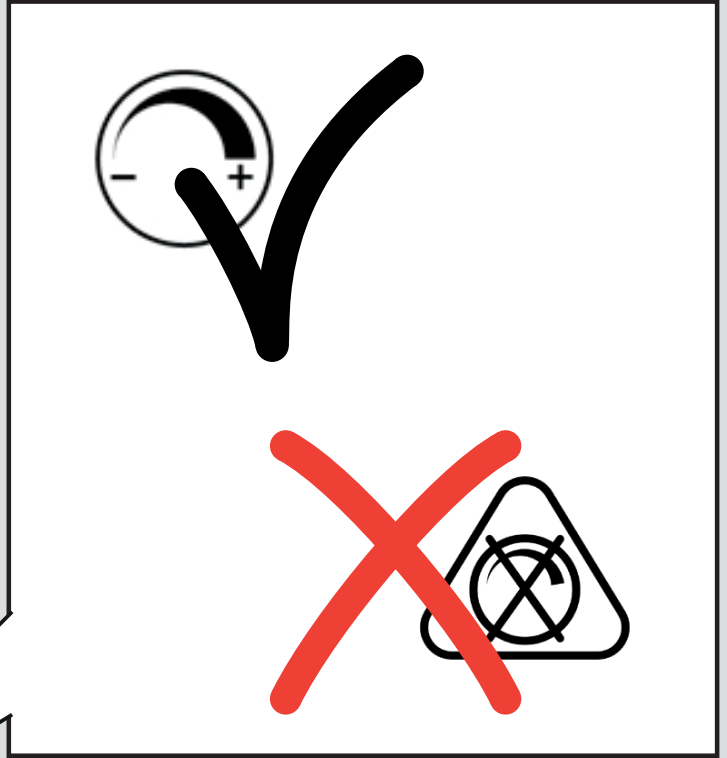
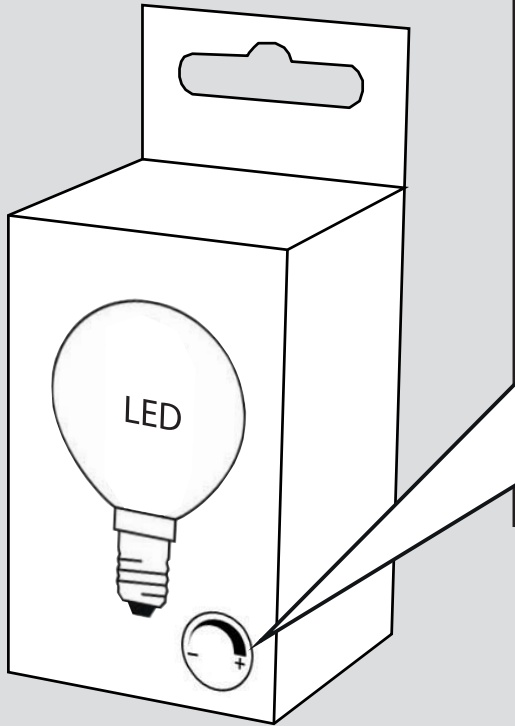


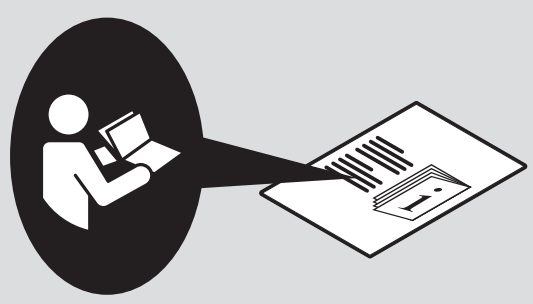
10

12

13

14





Artemide®



Artemide

via Bergamo, 18
20010 Pregnana M.se (MI)
ITALIA

tel. +39 02 935 181
fax +39 02 935 90 254
fax +39 02 935 90 496

www.artemide.com

VAT IT00846890150

cod. Y513000633