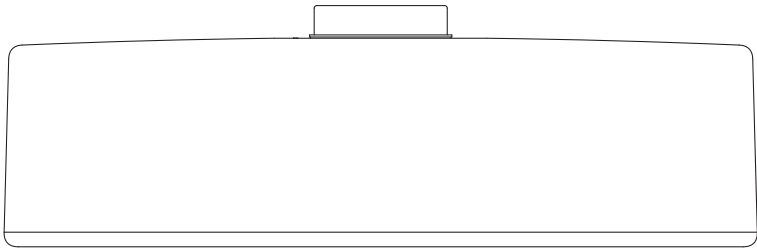


Ringo C 90

Joan Gaspar

marset



Instrucciones de montaje
Assembly Instructions
Instructions de montage
Montageanleitung

ADVERTENCIAS

1. Se recomienda que la instalación sea realizada por un profesional.
2. Desconectar la conexión a red antes de ser manipulada.
3. Si el cable flexible o cordón de esta luminaria está dañado, deberá sustituirse exclusivamente por el fabricante o su servicio técnico o una persona de cualificación equivalente con objeto de evitar cualquier riesgo.
4. La fuente de luz de esta luminaria debe reemplazarse únicamente por el fabricante , su servicio técnico o persona cualificada equivalente.
5. Para limpiar la luminaria utilizar un paño suave humedecido con agua y detergente neutro si fuera necesario. No utilizar alcohol u otros disolventes.
6. Se recomienda que la instalación sea realizada como mínimo entre dos personas.
7. La fuente luminosa y sus mecanismos de control contenidos en esta luminaria sólo deben de ser reemplazadas por un profesional.

WARNING

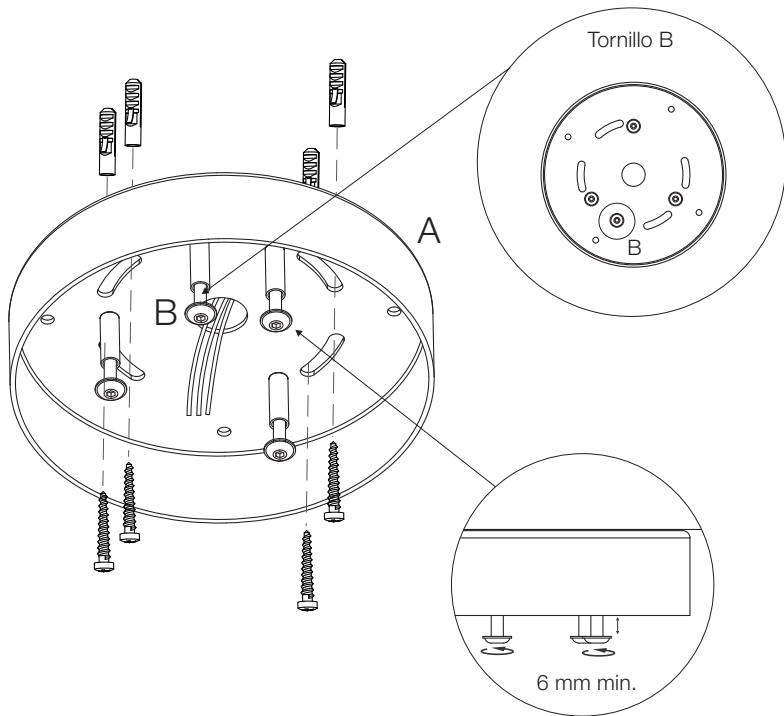
1. It is recommended that a professional electrician be responsible for installing the light.
2. Disconnect power supply before installation.
3. If the wire or flexible cord is damaged, it must only be changed by the manufacturer, their Service Dept. or qualified personnel in order to avoid risk.
4. The light source contained in this luminaire shall only be replaced by the manufacturer or his service agent or a similar qualified person.
5. To clean the luminaire use a soft damp cloth with soap or neutral detergent. Do not use alcohol or other solvents.
6. It is recommended that a minimum of two persons are responsible for installing the light.
7. The light source and control gear contained in this luminaire shall only be replaced by a qualified person.

ATTENTION

1. Il est recommandé de faire exécuter l'installation par un professionnel.
2. Débranchez la connexion au réseau avant toute manipulation.
3. Si le câble flexible ou fil du luminaire est endommagé, il conviendra de faire appel au fabricant, à son service technique ou encore à une personne qualifiée pour le remplacer et éviter ainsi tout risque fâcheux.
4. La source de lumière contenue dans ce luminaire doit être remplacée uniquement par le fabricant ou son agent de maintenance, ou par une personne de qualification similaire.
5. Pour nettoyer le luminaire, nous vous recommandons d'utiliser un chiffon doux humidifié d'eau et de détergent neutre, le cas échéant. N'utilisez pas d'alcool ni d'autres types de dissolvants.
6. Il est recommandé de faire exécuter l'installation au moins entre deux personnes.
7. La source lumineuse et ses mécanismes de contrôle contenus dans ce luminaire ne doivent être remplacés que par un professionnel.

HINWEISE

1. Wir empfehlen, die Installation von einem Fachmann vornehmen zu lassen.
2. Unterbrechen Sie die Verbindung zum Netz vor Beginn der Arbeit.
3. Wird das Kabel der Leuchte beschädigt, darf dieses nur durch den Hersteller, dessen technischen Service, oder eine entsprechend qualifizierte Person ausgetauscht werden, um eventuelle Risiken zu vermeiden.
4. Die Lichtquelle dieses Geräts darf nur vom Hersteller oder einem Vertreter oder einer anderen qualifizierten Person ersetzt werden.
5. Zur Reinigung der Leuchte empfiehlt es sich, ein weiches Tuch zu verwenden und dieses, falls nötig, mit Wasser und einem neutralen Reiniger zu befeuchten. Alkohol oder Lösungsmittel sind zur Reinigung nicht geeignet.
6. Es wird empfohlen, dass mindestens zwei Personen für die Installation der Leuchte verantwortlich sind.
7. Das Leuchtmittel und die Kontrollmechanismen dieser Leuchte dürfen nur von einem Fachmann ausgetauscht werden.

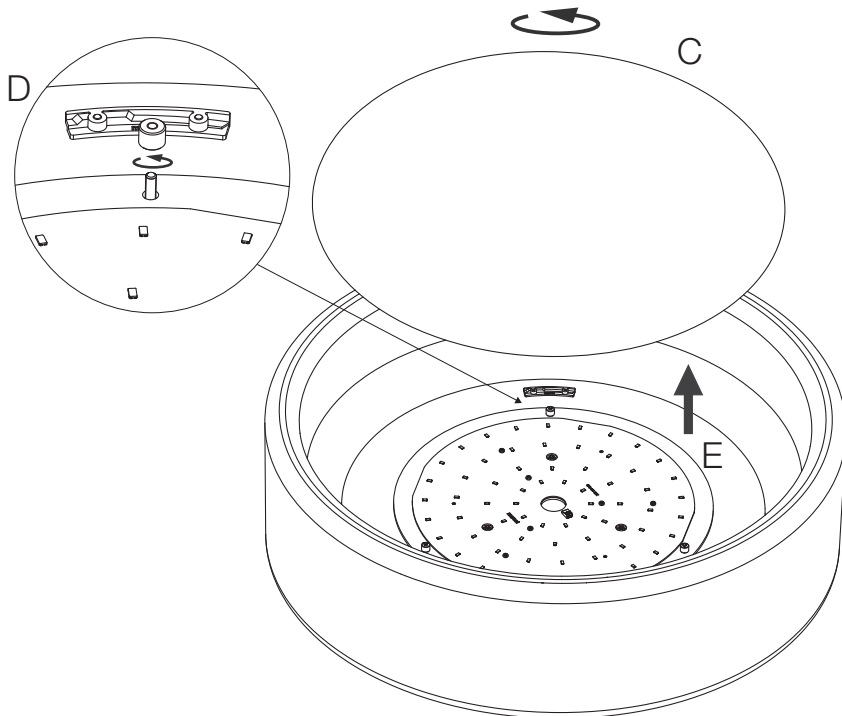


- 1.1. Coger el florón y pasar los cables eléctricos por el agujero de la pieza (A).
- 1.2. Atornillar el disco en el techo usando los tacos y tornillos adecuados a la superficie.
- 1.3. Quitar el tornillo (B). Los otros tres tornillos deben salir de la pieza (A) 6 mm como mínimo.

- 1.1. Take the canopy and pass the electrical cables through the hole (A).
- 1.2. Screw the disc to the ceiling using dowels and screws suitable for the surface.
- 1.3. Remove the screw (B). The other three screws must protrude from part (A) by at least 6 mm.

- 1.1. Prendre la monture et passer les câbles électriques par le trou de la pièce (A).
- 1.2. Visser le disque au plafond à l'aide de chevilles et de vis adaptées à la surface.
- 1.3. Retirer la vis (B). Les trois autres vis doivent dépasser de la partie (A) d'au moins 6 mm.

- 1.1. Den Baldachin nehmen und die Elektrokabel durch die Öffnung des Teils (A) führen.
- 1.2. Die Scheibe mit geeigneten Dübeln und Schrauben entsprechend der Montagefläche an der Decke festschrauben.
- 1.3. Die Schraube (B) entfernen. Die anderen drei Schrauben müssen mindestens 6 mm über das Teil (A) hervorstehten.



2.1. Coger la lámpara y sacar el difusor (C) girándolo en sentido antihorario.

2.2. Desenroscar la pieza (D) y quitar el conjunto LED (E).

2.1. Take the lamp and remove the diffuser (C) by turning it counterclockwise.

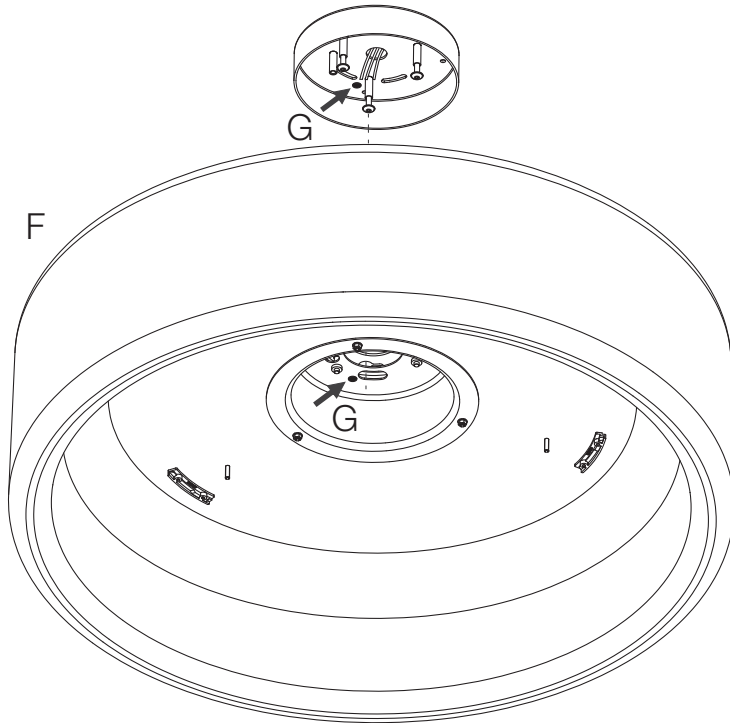
2.2. Unscrew part (D) and remove the LED assembly (E).

2.1. Prendre la lampe et retirer le diffuseur (C) en le tournant dans le sens inverse des aiguilles d'une montre.

2.2. Dévisser la pièce (D) et retirer l'ensemble LED (E).

2.1. Die Leuchte nehmen und den Diffusor (C) durch Drehen gegen den Uhrzeigersinn abnehmen.

2.2. Das Teil (D) abschrauben und die LED-Baugruppe (E) abnehmen.

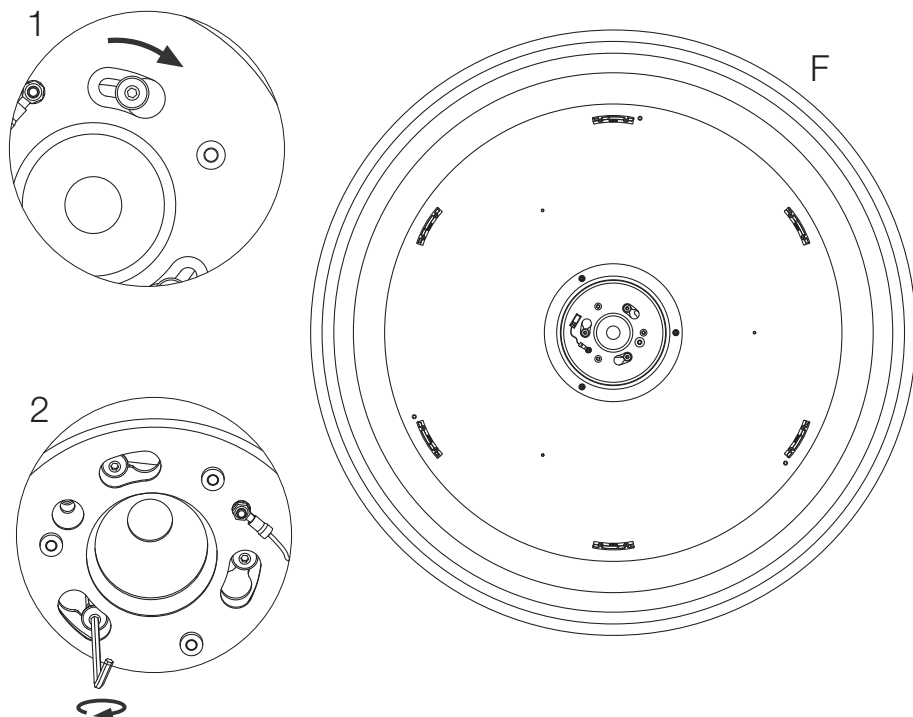


3.1. Coger la pantalla (F) y posicionarla debajo el florón con los agujeros alineados con los tornillos.
ATENCIÓN: Asegurarse que las pegatinas (G) coincidan.

3.1. Take the shade (F) and position it under the canopy, aligning the holes with the screws.
NB: Make sure the stickers (G) match.

3.1. Prendre l'abat-jour (F) et positionnez-le sous la monture avec les trous alignés avec les vis.
ATTENTION : S'assurer que les autocollants (G) correspondent.

3.1. Den Schirm (F) nehmen und so unter dem Baldachin ansetzen, dass die Öffnungen an den Schrauben ausgerichtet sind.
ACHTUNG: Darauf achten, dass die Aufkleber übereinstimmen.

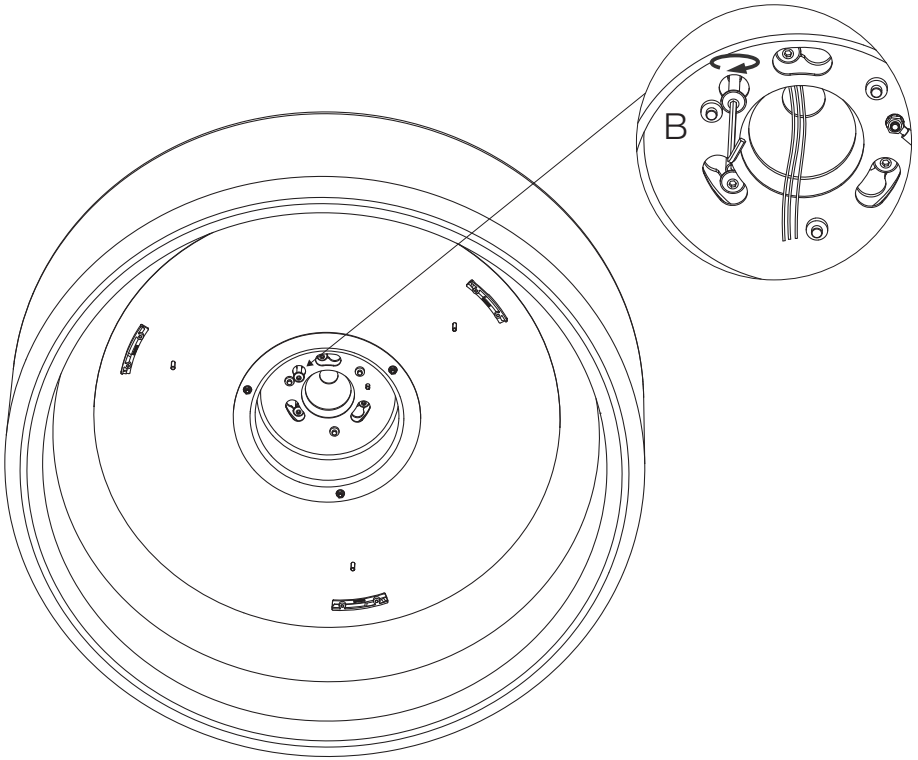


4.1. Subir la pantalla (F) hasta encajar los tornillos con los colisos.
 4.2. Girar la pantalla (F) en sentido horario hasta el final del coliso.
 4.3. Apretar los tres tornillos con la llave allen suministrada.

4.1. Lift the shade (F) until the screws fit into the slots.
 4.2. Turn the shade (F) clockwise until the end of the slot.
 4.3. Tighten the three screws with the Allen wrench provided.

4.1. Monter l'abat-jour (F) jusqu'à ce que les vis s'insèrent dans les fentes.
 4.2. Tourner l'abat-jour (F) dans le sens des aiguilles d'une montre jusqu'au bout de la fente.
 4.3. Serrer les trois vis avec la clé Allen fournie.

4.1. Den Schirm (F) hochheben, bis die Schrauben in den Langlöchern sitzen.
 4.2. Den Schirm (F) in den Langlöchern bis zum Anschlag im Uhrzeigersinn drehen.
 4.3. Die drei Schrauben mit dem mitgelieferten Innensechskantschlüssel anziehen.



5.1. Colocar el cuarto tornillo (B) por el agujero y apretarlo con la llave allen.

5.1. Place the fourth screw (B) through the hole and tighten it with the Allen wrench.

5.1. Placer la quatrième vis (B) dans le trou et le serrer avec la clé Allen.

5.1. Die vierte Schraube (B) durch die Öffnung führen und mit dem Innensechskantschlüssel anziehen.

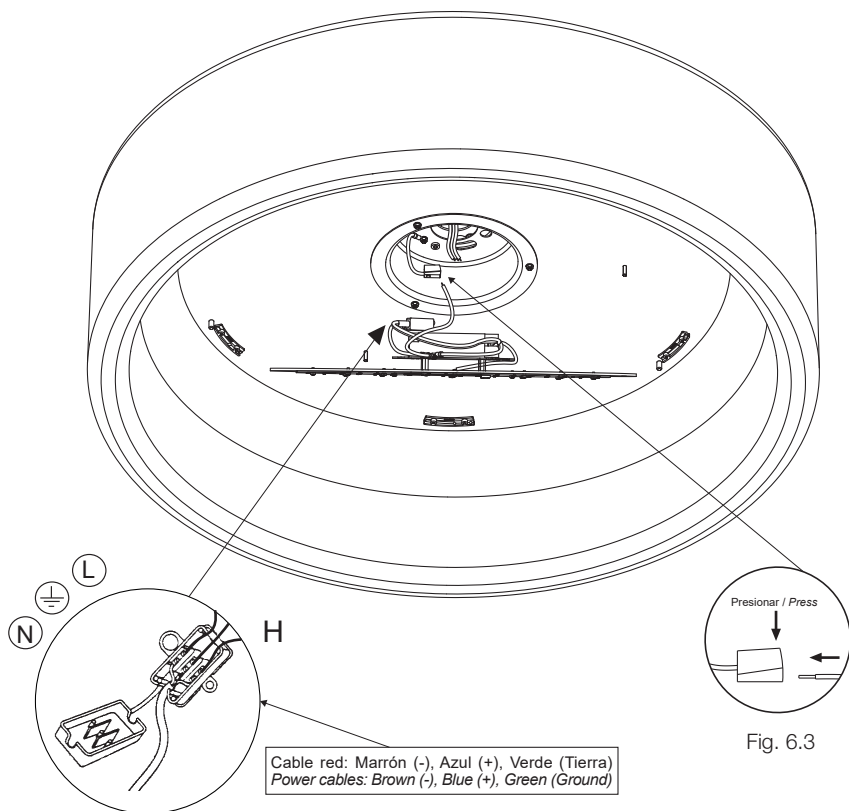


Fig. 6.2

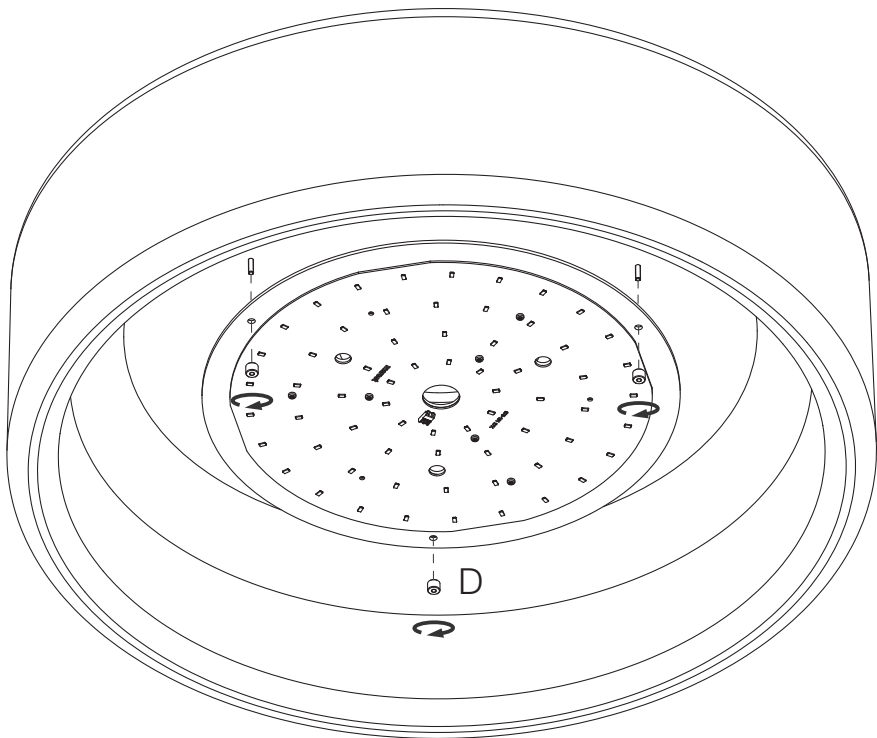
Fig. 6.3

- 6.1. Coger el conjunto eléctrico.
- 6.2. Pelar los cables de red y realizar las conexiones eléctricas en la caja de empalmes (H).
- 6.3. Hacer la conexión toma tierra con el conector y el cable suelto procedente del conjunto LED.

- 6.1. Take the electrical assembly.
- 6.2. Strip the power cables and connect to the mains using the junction box (H).
- 6.3. Connect the ground wire using the connector and the loose cable from the LED unit.

- 6.1. Prendre l'ensemble électrique.
- 6.2. Dénuder les câbles d'alimentation et effectuer les connexions électriques dans la boîte de jonction (H).
- 6.3. Raccorder la terre à l'aide du connecteur et du câble libre provenant du module LED.

- 6.1. Die Elektrobaugruppe nehmen.
- 6.2. Netzkabel abisolieren und die elektrischen Anschlüsse in der Anschlussdose (H) vornehmen.
- 6.3. Den Schutzleiter mit dem Stecker und dem losen Kabel aus dem LED-Modul verbinden.



7.1. Colocar el conjunto LED, haciendo coincidir los tres agujeros con los pernos roscados.
7.2. Fijar el conjunto con las piezas (D).

7.1. Position the LED assembly, matching the three holes with the threaded bolts.
7.2. Fasten the assembly with the pieces (D).

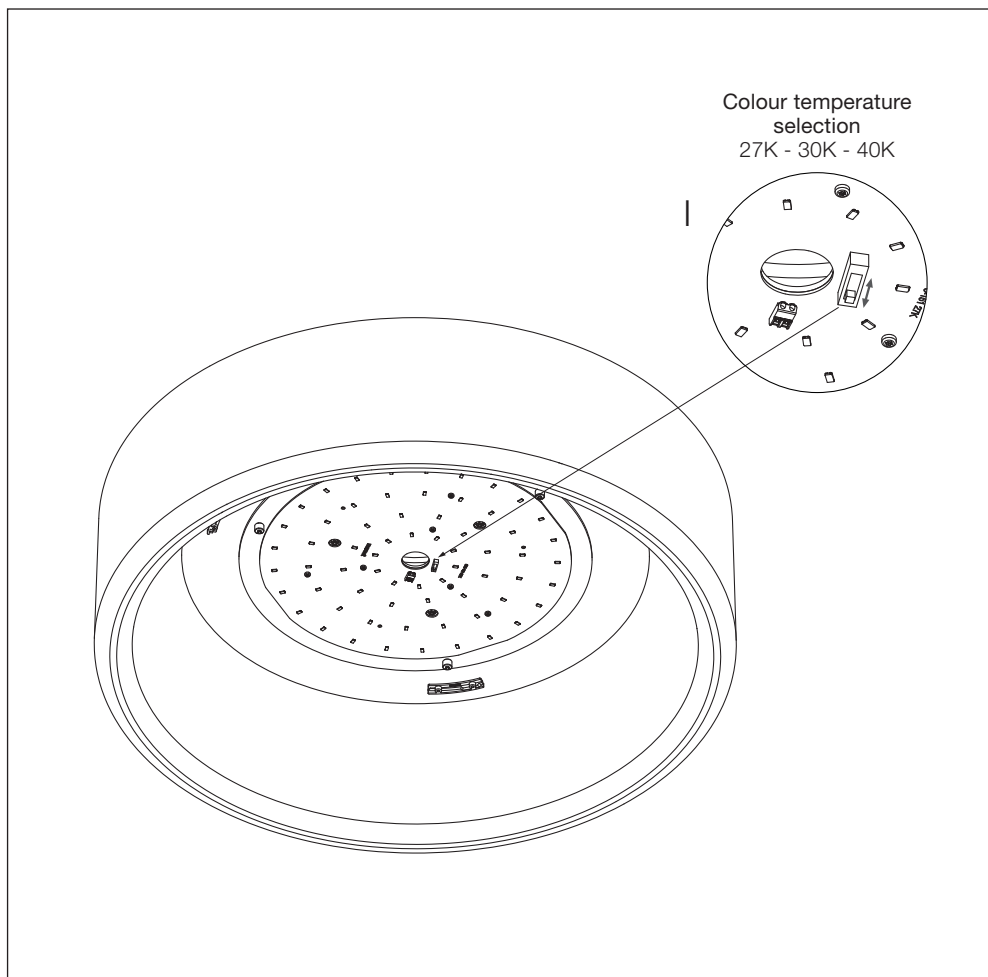
7.1. Positionner l'ensemble LED en faisant correspondre les trois trous avec les boulons filetés.

7.2. Fixer l'ensemble avec les pièces (D).

7.1. Die LED-Baugruppe so ansetzen, dass die drei Öffnungen an den Gewindestiften ausgerichtet sind.

7.2. Die Baugruppe mit den Teilen (D) befestigen.

OPTIONAL STEP: Colour temperature selection (By default: 27K)

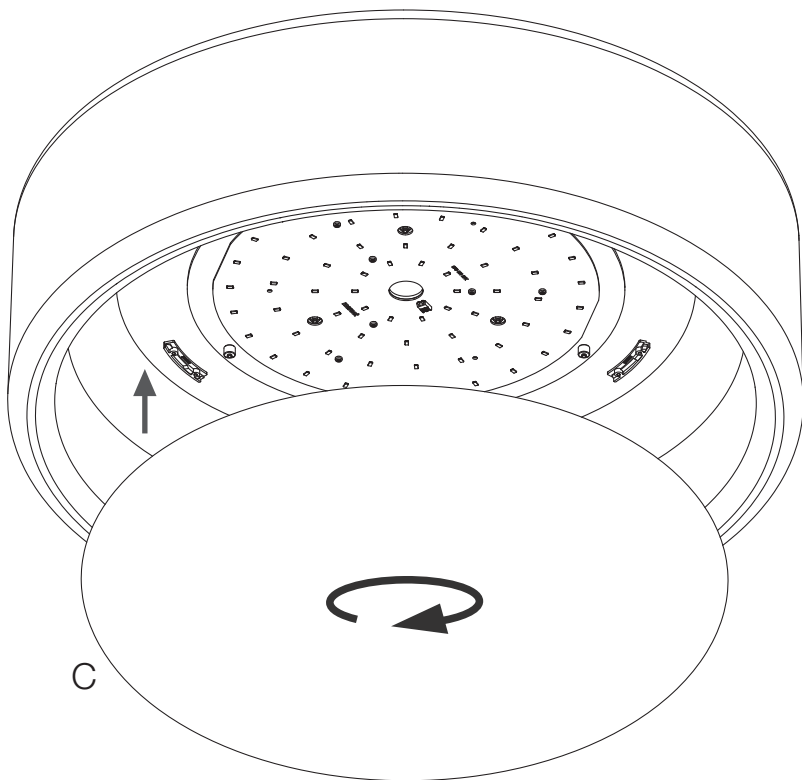


8.1. Regular el LED a la temperatura de color deseada a través del regulador (I).

8.1. Adjust the LED to the desired colour temperature using the dimmer (I).

8.1. Régler la LED à la température de couleur souhaitée à l'aide du variateur (I).

8.1. Die Farbtemperatur der LED am Regler (I) einstellen.



9.1. Colocar el difusor (C) roscándolo hasta que quede fijado.

9.1. Screw the shade (C) in place.

9.1. Placer le diffuseur (C) en le vissant jusqu'à ce qu'il soit fixé.

9.1. Den Diffusor (C) ansetzen und durch Drehen festschrauben.

Datos Técnicos

Luminaria para uso interior
Factor de potencia: 0,95
Lámpara a utilizar:
Ringo 90
LED SMD 49,7W (incluido)

Technical Data

Light fitting for indoor use only
Power factor: 0,95
Bulb to be used:
Ringo 90
LED SMD 49,7W (included)

Données techniques

Luminaire intérieur.
Facteur de puissance: 0,95
Ampoule:
Ringo 90
LED SMD 49,7W (inclus)

Technische Daten

Leuchte für den Innenraum.
Leistungsfaktor: 0,95
Empfohlenes Leuchtmittel:
Ringo 90
LED SMD 49,7W (inbegriffen)



· Este símbolo en su equipo o embalaje indica que el presente producto no puede ser tratado como residuo doméstico normal, sino que debe entregarse en el correspondiente punto de recogida de equipos eléctricos y electrónicos. Para recibir información detallada sobre el reciclaje de este producto, por favor, contacte con su ayuntamiento, su punto de recogida más cercano o el distribuidor donde adquirió el producto.

· This symbol on the product or its packaging indicates that it must not be treated as household waste. It should, in fact, be handed in at a recognised collection point for recycling electrical and electronic equipment. For more detailed information about the recycling of this product, please contact your local city office, your household waste disposal service or the shop where you purchased the product.

· Le symbole représenté sur l'appareil ou l'emballage signifie que le produit ne peut être traité comme un déchet domestique normal, et doit par conséquent être déposé dans un point de collecte réservé aux appareils électriques et électroniques. Pour en savoir plus sur le recyclage de ce produit, veuillez vous adresser auprès de votre mairie, afin de connaître le point de collecte le plus proche, ou contacter le distributeur qui vous a vendu le produit.

· Dieses Symbol auf dem Produkt oder der Verpackung zeigt an, dass diese nicht als normaler Hausmüll behandelt werden dürfen, sondern den entsprechenden Stellen für Sondermüll zugeführt werden müssen. Für weitere Informationen zum Thema Sondermüll wenden Sie sich bitte an Ihre Stadtverwaltung, die nächste Annahmestelle oder den Händler, bei dem Sie das Produkt erworben haben.

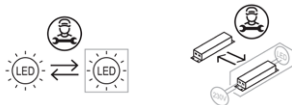
230 V - 50 Hz

Este producto contiene una fuente luminosa de la clase de eficiencia energética E

This product contains a light source of energy efficiency class E

Ce produit contient une source lumineuse de classe d'efficacité énergétique E

Dieses Produkt enthält eine Lichtquelle der Energieeffizienzklasse E



marset 