

PORTINATX D50

CODE COREP : 657343

EAN 13 :



3 188000 783899

PORTINATX.L.D50.SUSP.TER/BANA

Coloris : terracotta

1E2760

Color : terracotta



MARKET SET

LA LUMIÈRE A DU STYLE

Rue Radio-Londres
CS50001 - 33323 BÈGLES CEDEX (FRANCE)
France : contact@marketset.fr
Export : export@marketset.fr
www.marketset.fr

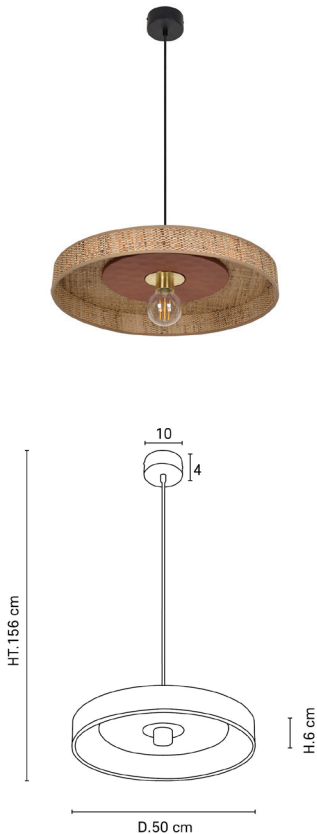
Description : Suspension forme cylindre en fibres naturelles de bana, équipée d'un disque en céramique bosselée mat et d'un cordon textile, pavillon en métal assorti adaptable DCL.

Cylinder bana pendant light, delivered with a ceramic matt dented disc and a textil cord and a matching metal canopy DCL adaptable.

Storytelling : Entre son savoir-faire traditionnel et ses destinations de rêve, la Méditerranée nous inspire, et nous laisse rêveurs... Ces lampes en céramique bosselée effet terracotta et abat-jour en bana, nous évoquent l'authenticité d'une maison de vacances familiale, remplie de souvenirs et d'objets vintage artisanaux....

Between its traditional know-how and its dream destinations, the Mediterranean inspires us and leaves us dreaming...

These dented ceramic lamps with terracotta effect and lampshade made in natural bana, evoke the authenticity of a family holiday home, full of memories and vintage handcrafted objects...



POIDS NET/NET WEIGHT : 2074 gr

COLIS 1 WHITE_BOX

L53xP53xH21,50 cm

POIDS BRUT/GROSS WEIGHT : 3354 gr

Ampoule conseillée
Recommended bulb

G80
654322

