

9977092

2x CEE 7/3 socket (max. 16A / max. 3600W)
230V ~ 50Hz**(DE) Bestimmungsgemäße Verwendung**

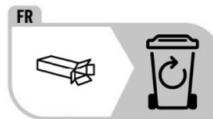
(GB) Intended use / (FR) Utilisation conforme / (NL) Beoogd gebruik / (PL) Stosowanie zgodnie z przeznaczeniem /
(NO) Riktig bruk / (DK) Korrekt brug / (SE) Avsedd användning / (FI) Määräystenmukainen käyttö
(IT) Impiego appropriato / (ES) Uso prescrito / (CZ) Použití v souladu s určením / (PT) Utilização correta / (GR) Ενδεικτική χρήση

(DE)	Ortsfeste Verwendung als Energiesäule im Außenbereich	(GB)	Power socket tower, provided for stationary outdoor use
(FR)	Installation fixe en tant que colonne d'énergie, à l'extérieur	(NL)	Vast gebruik als energie zuil buitenshuis
(PL)	Do montażu stacjonarnego jako słupki zasilający na zewnątrz	(NO)	Til stasjonært bruk som energisøyle utendørs
(DK)	Til stationær brug som energisøjle udendørs	(SE)	Används som fast elstolpe utomhus
(FI)	Paikallaan käyttö energiapylväänä ulkoalueilla	(IT)	Impiego fisso come colonna di energia in ambienti esterni
(ES)	Empleo fijo en tanto columna energética en el exterior	(CZ)	Stacionární použití jako energetický sloup ve venkovních prostorech
(PT)	Uso estacionário como coluna de energia em áreas externas	(GR)	Σταθερή χρήση ως στήλη ενέργειας σε υπαίθριους χώρους

(DE) Verwendete Symbole

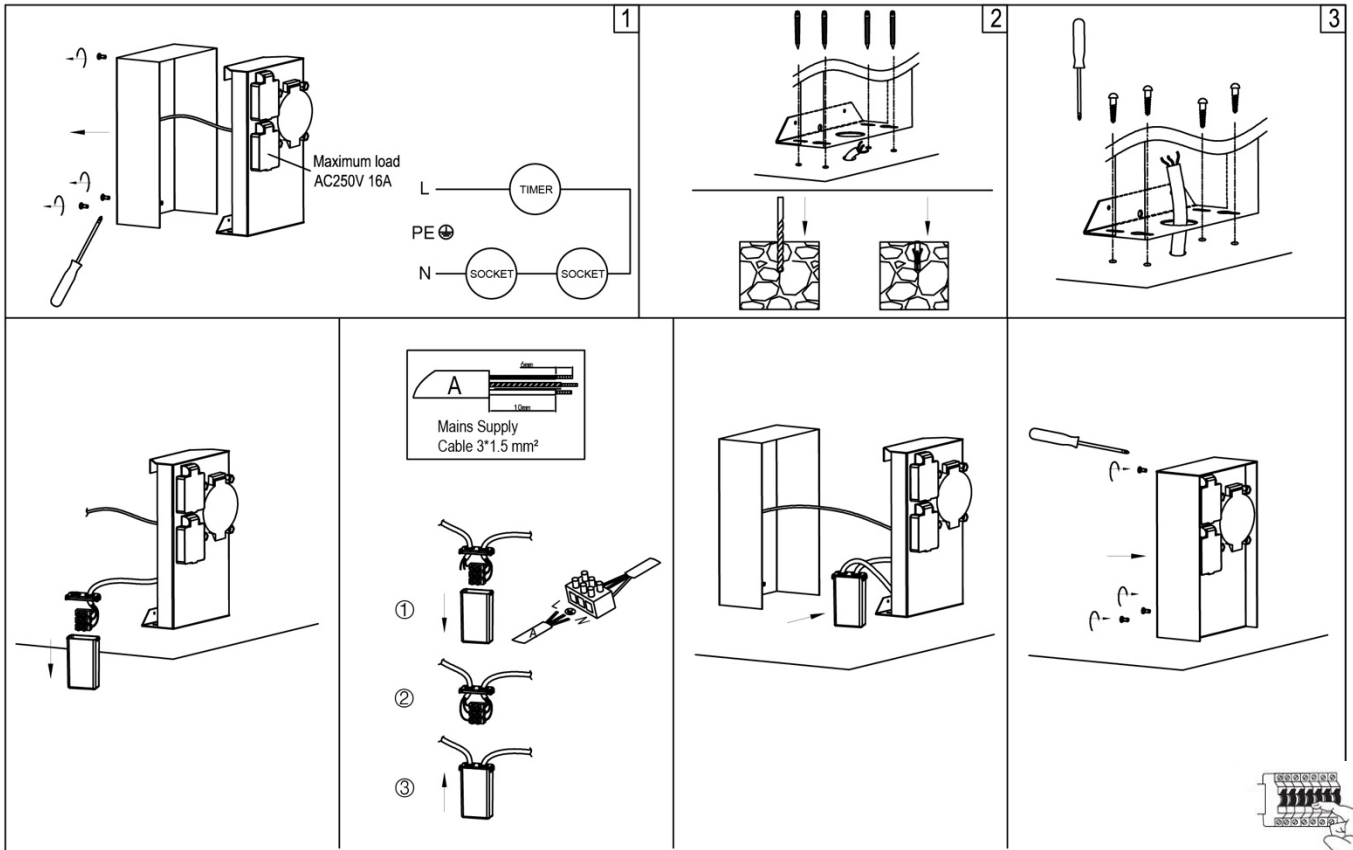
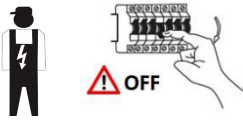
(GB) Safety Precautions / (FR) Symboles utilisés / (NL) Gebruikte symbolen / (PL) Stosowane symbole / (NO) Brukte symboler /
(DK) Brugte symboler / (SE) Använda symboler / (FI) Käytetyt symbolit / (IT) Simboli usati / (ES) Símbolos empleados /
(CZ) Použité symboly / (PT) Símbolos utilizados / (GR) Χρησιμοποιούμενα σύμβολα

IP 44

**(DE) Lieferumfang**

(GB) Package contents / (FR) Contenu de la livraison / (NL) Bij de levering inbegrepen / (PL) Zakres dostawy / (NO) Levering /
(DK) Leveringsomfang / (SE) Leveransomfattning / (FI) Toimitussisältö / (IT) Fornitura / (ES) Volumen de suministro /
(CZ) Rozsah dodávky / (PT) Material fornecido / (GR) Παραδοτέος εξοπλισμός

(DE)	1 Energiesäule Montagematerial Montageanleitung	(GB)	1 power socket tower Installation hardware Mounting instructions	(FR)	1 colonne d'énergie Matériel de montage Instructions de montage
(NL)	1 energie zuil Monteringsmateriale Montagehandleiding	(PL)	1 słupki zasilający Elementy montażowe Instrukcja montażu	(NO)	1 energisøyle Monteringsmateriale Brukerveiledning
(DK)	1 energisøjle Monteringsmateriale Brugervejledning	(SE)	1 elstolpe Monteringsmaterial Monteringsanvisning	(FI)	1 energiapylväänä Asennusmateriaali Asennusohjeet
(IT)	1 colonna di energia Materiale di montaggio Istruzioni di montaggio	(ES)	1 columna energética Material de montaje Instrucciones de montaje	(CZ)	1 energetický sloup Materiál pro montáž Návod k montáži
(PT)	1 coluna de energia Material de montagem Instruções de montagem	(GR)	1 στήλη ενέργειας Υλικά συναρμολόγησης Οδηγίες συναρμολόγησης		



ON

(DE)

- Produkteigenschaften – Patentierte Schiebereglerkonstruktion
- Optimierte langlebigere Konstruktion aus Kupferband
- Kürzeste einstellbare Zeit: 15 Minuten, längste einstellbare Zeit: 24 Stunden

Anwendung

1. Einstellen des Programms: ganz einfach durch Verschieben der Einstellsegmente, jedes Einstellsegment entspricht 15 Minuten; durch Schieben nach außen erfolgt der Anschluss an das Stromnetz. Beispiel: Sie möchten Ihr Gerät so einstellen, dass es zwischen 8.00 und 11.00 Uhr und zwischen 13.00 und 17.00 Uhr in Betrieb ist. Dann müssen Sie nur alle Einstellsegmente innerhalb dieser beiden Zeiträume nach außen verschieben, wie rechts in der Abbildung gezeigt.
2. Zeit einstellen: Drehscheibe im Uhrzeigersinn drehen, bis das Dreieck auf die aktuelle Uhrzeit zeigt. Ist die Uhrzeit beispielsweise 8.00 Uhr, die Scheibe im Uhrzeigersinn drehen, bis das Dreieck auf die „8“ der Skala der Drehscheibe zeigt (siehe Abbildung).
3. Wurde die Zeit eingestellt, den Timer unverzüglich in eine Steckdose stecken, dann den Stecker des Geräts in die Steckdose des Timers stecken, wobei sich das Gerät in eingeschaltetem Zustand befinden muss.
4. Die Zeitmess-Funktion ist nur eingeschaltet, wenn der rote manuelle Schalter auf der rechten Seite des Timers auf die Timing-Position „C“ geschoben wurde. Das zu regelnde Gerät läuft zu den eingestellten Programmzeiten. Wird der manuelle Schalter auf die Position „I“ geschoben, ist das Gerät dauerhaft mit dem Stromnetz verbunden und die Timing-Funktion des Timers ist dann deaktiviert, sodass das Gerät kontinuierlich in Betrieb ist.

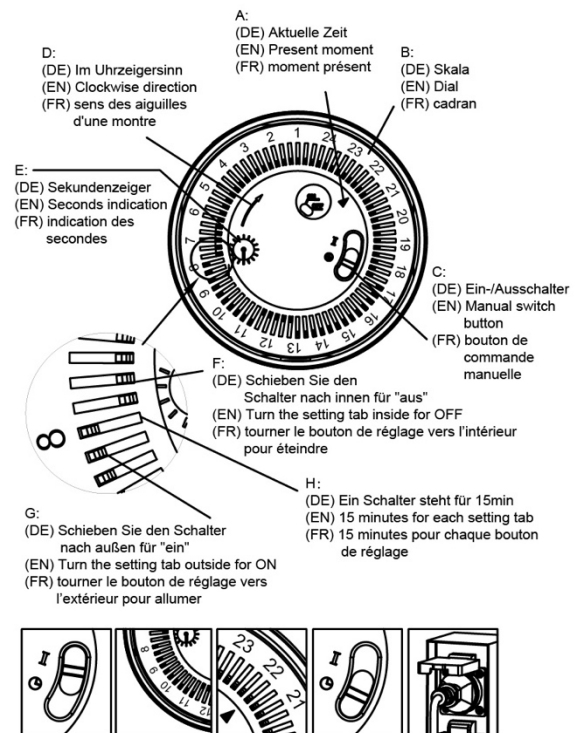


Fig1 Fig2 Fig3 Fig4 Fig5

(EN)

- Product features - patented slider design
- Optimised long-life copper strip design
- The shortest time that can be set is 15 minutes, the longest time is 24 hours

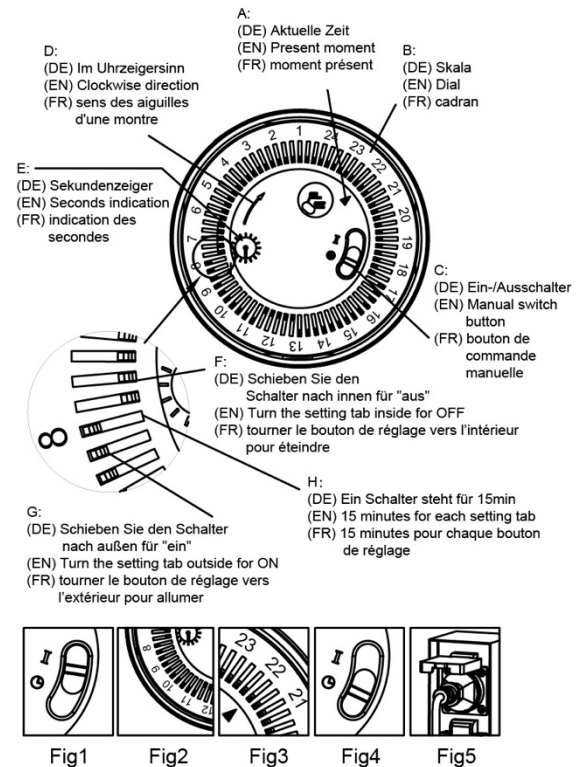
Use

1. Setting the programme: simply slide the setting controls, each setting control corresponds to 15 minutes; by sliding it outwards, it's connected to the power supply. For example, if you want the device to run between 8.00 and 11.00 a.m. and 1.00 and 5.00 p.m. then you just have to move all the setting controls within these time periods outwards, as shown in the illustration on the right.

2. Setting the time: turn the dial clockwise until the triangle points to the current time. For example, if the time is 8.00 a.m., turn the dial clockwise until the triangle points to "8" on the scale of the dial (see the illustration).

3. Once the time has been set, plug the timer into a socket, then plug the device into the timer socket making sure that the device is switched on.

4. The timer function is only activated when the red manual switch on the right-hand side of the timer has been set to the timing position "C". The connected device will then run at the set times. If the manual switch is set to the "I" position, then the device will be permanently connected to the power supply. The timer function is no longer active and the device will run continuously.



(FR)

- Caractéristiques du produit – Système de glissière breveté
- Bande de cuivre optimisée pour une durée de vie plus longue
- La durée peut se régler de 15 minutes minimum à 24 heures maximum.

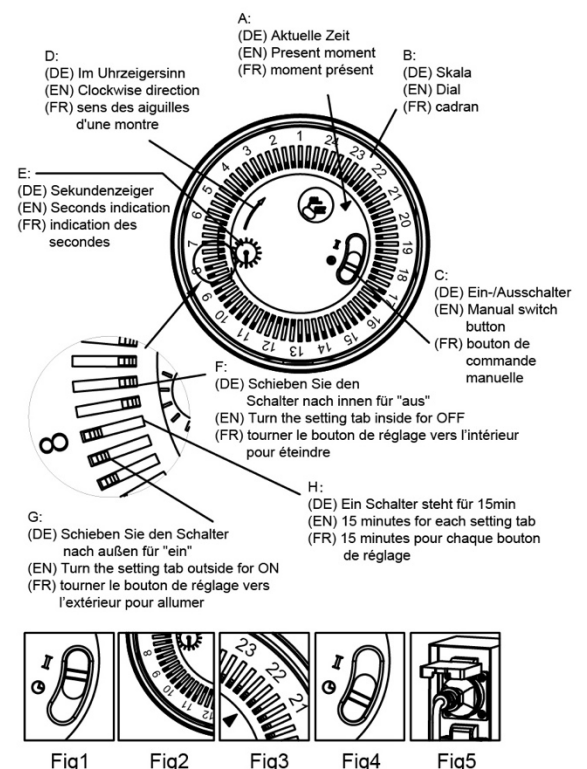
Mode d'emploi

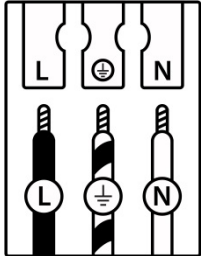
1. Configurer le programme : il suffit de faire glisser les segments de réglage. Chaque segment correspond à 15 minutes. Glissez-les vers l'extérieur pour activer l'alimentation. Par exemple : si vous souhaitez que l'appareil fonctionne dans les périodes comprises entre 8h00 et 11h00 et entre 13h00 et 17h00, il vous suffit de faire glisser vers l'extérieur tous les segments de réglage situés dans ces deux périodes, comme le montre l'illustration à droite.


2. Configurer l'heure : tournez le cadran dans le sens horaire jusqu'à ce que la flèche triangulaire pointe vers l'heure actuelle. Par exemple : s'il est 8h00, tournez le cadran dans le sens horaire jusqu'à ce que la flèche triangulaire pointe vers le « 8 » sur le cadran (voir sur l'illustration).


3. Une fois l'heure réglée, branchez la minuterie dans une prise de courant, puis branchez l'appareil dans la prise de la minuterie. L'appareil doit également être allumé.

4. La fonction minuterie n'est activée qu'après avoir fait glisser l'interrupteur manuel rouge sur le côté droit de la minuterie en position « C ». L'appareil contrôlé fonctionnera alors aux heures programmées. Si l'interrupteur manuel est mis en position « I », l'alimentation est toujours connectée : cela signifie que la fonction minuterie est désactivée et que l'appareil fonctionnera en continu.





	(DE)	(GB)	(FR)	(NL)	(PL)	(NO)	(DK)
L	Stromführender Leiter	Live conductor	Conducteur	Spanningvoerende draad	Przewód prądowy	Strømførende leder	Strømførende leder
	Schutzleiter	Earth conductor	Conducteur de protection (terre)	Aardkabel	Przewód uziemiający	Jordledningen	Jordledningen
N	Neutralleiter	Neutral conductor	Conducteur neutre	Nulleider	Przewód zerowy	Nøytralleider	Neutralleider

	(SE)	(FI)	(IT)	(ES)	(CZ)	(PT)	(GR)
L	Strömförande ledare	Virtajohdin	Conduttore sotto tensione	Líneas conductoras de corriente	Vodič pod napětím	Condutor vivo	Ρευματοφόρος αγωγός
	Skyddsledare	Suojajohdin	Conduttore di terra	Conductor de protección	Ochranný vodič	Condutor de terra	Αγωγός γείωσης
N	Neutralledare	Nollajohdin	Conduttore neutro	Conductor neutro	Neutrální vodič	Condutor neutro	Ουδέτερος αγωγός