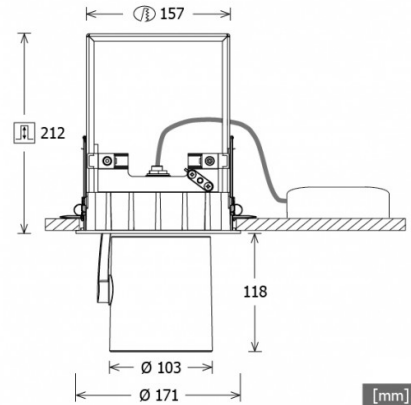


JETT 154.940.35

Jett 150 | Einbaustrahler



09.03.2021



Allgemein

Strahlendes Vorbild in Design und Technik: die Strahler der neuen Generation. Dezent im Auftritt, eigenständig in der Ausstrahlung - mit klaren, einfachen Linien fügen sich die Strahler dieser Serie harmonisch in alle Arten von Shopanwendungen ein. Mit hoher Effizienz und beeindruckender Lichtstärke ermöglichen die Strahler eine akzentuierte Inszenierung in unterschiedlichsten Anwendungsszenarien. Jett weist einen hohen Farbwiedergabeindex von CRI 90 auf.

Technische Daten

flexibler Einbaustrahler mit zylinderförmigem Lichtkopf, Lichtkopf komplett herausziehbar, 355° drehbar und 90° schwenkbar, hohe Wartungsfreundlichkeit, keine UV- und Wärmestrahlung, Lichtkopf aus Aluminiumdruckguss, innovatives Wärmemanagement mit formintegrierter Passivkühlung, Spiegelreflektor aus Aluminium mit präziser symmetrischer Abstrahlcharakteristik für optimale Lichtausbeute und Entblendung, Einbaurahmen aus Aluminiumdruckguss und Stahlblech, Kaschierplatte für Deckenöffnung, Schutzglas klar

Schutzklasse III, IP20



LED Merkmale

LED Spot / 940 / CRI 90 / 4000 K
Lebensdauer: L80 B20 50000 h
Systemleistung: 40.7 W
Lichtstrom: 4420 lm
Systemeffizienz: 108.59 lm/W
UGR 4H/8H 70/50/20: 22.4/22.4 (C0/C90)
Energieeffizienzklasse: A++
Ausstrahlwinkel: 35°

Farbe

schwarz, silber, weiß

Befestigung

werkzeugloser Deckeneinbau mit Schnellspannautomatik (automatische Anpassung der Deckenstärke)

Versorgung

Betriebsgerät (LED-Konverter) inklusive (Platzierung extern)
steckerfertig für Anschluss an Betriebsgerät
Versorgungsspannung: 220 - 240 V / 50 Hz

Abmessungen

Außendurchmesser: 171 mm
Höhe Leuchte: 214 mm
Durchmesser Lichtkopf: 103 mm

Einbaumaße

Einbautiefe: 212 mm
Ausschnittsmaß: 157 mm
Deckenstärke 5 - 50 mm

Gewicht 1.891 kg

Zubehör

Best.Nr.

FOCUS 100.1
ZBK 96
ZBW 83
ZDAR 158.200-265
ZDVR 0157

Beschreibung

fokussierbare Bikonvexlinse für Akzentbeleuchtung
Blendklappe
Wabenraster
Ausgleichsring für Deckenausschnitte von 200 ? 265 mm
Deckenverstärkungsring

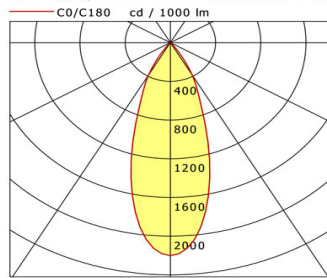
JETT 154.940.35

Jett 150 | Einbaustrahler



JETT 154.940.35

Jett 150 (1xLED 41W 940/4000K 4420lm 35 °)



	C0	C90	C180	C270
0°	2201	2201	2201	2201
15°	1350	1350	1350	1350
30°	389	389	389	389
45°	21	21	21	21
60°	13	13	13	13
75°	7	7	7	7
90°	0	0	0	0

cd / 1000 lm

Offset [m]	Cone width [m]	Illuminance [lx]
3.0	1.92	1080.7
6.0	3.84	270.2
9.0	5.75	120.1
12.0	7.67	67.5
15.0	9.59	43.2

η	LED
Efficiency	108 lm/W
Direct/Indirect	↓ 100% / ↑ 0%
System Power	41 W
UGR	X=4H, Y=8H
Reflection factors	70/50/20
UGR C0/C180	22.4
UGR C90/C270	22.4
CIE Flux Codes	95 98 99 100 100
Ra/CRI	>90

LTS