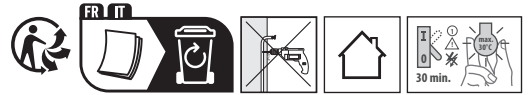
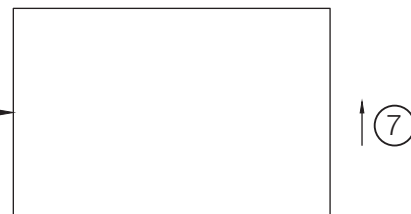
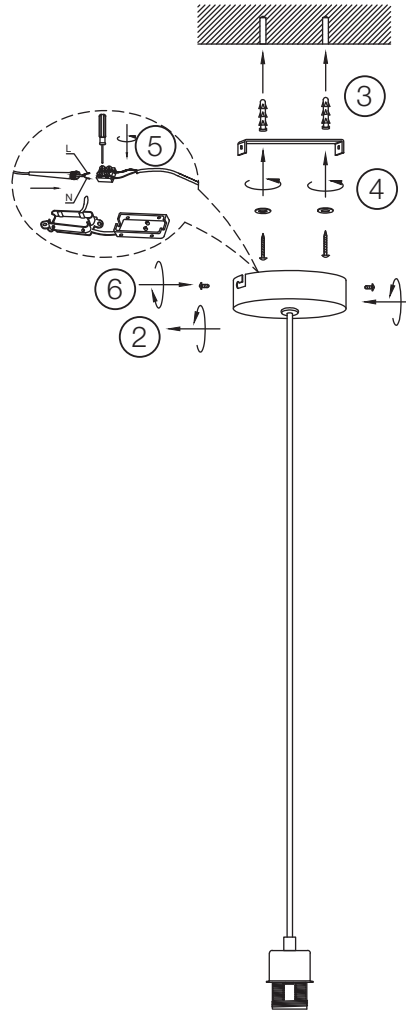
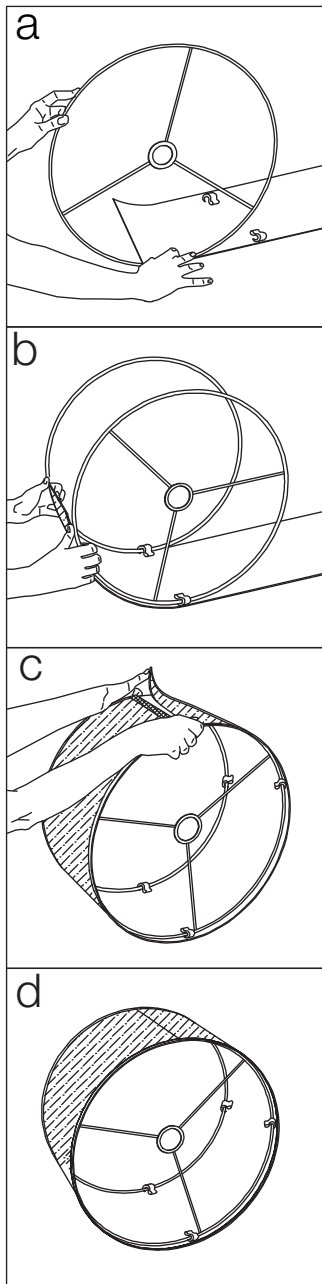
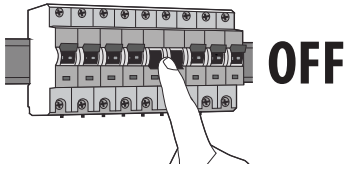


**TEDDY**

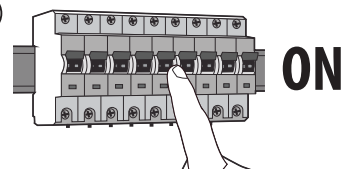
60163...



①



⑩





#### Hinweise zur Entsorgung

Der Verbraucher ist gesetzlich dazu verpflichtet, elektronische Geräte, Lampen und Batterien am Ende ihrer Lebensdauer ordnungsgemäß zu entsorgen. An den öffentlichen Sammelstellen, bei Händlern oder an unserem Versandlager (Brilliant AG, Brilliantstr. 1, D-27442 Gnarrenburg) können diese unentgeltlich zurückgegeben werden.

Die Löschung der personenbezogenen Daten liegt in der Eigenverantwortung des Verbrauchers.

Leuchtmittel und Batterien, welche gefahrlos entnommen werden können und nicht fest verbaut sind, müssen zur separaten Entsorgung vorab entnommen werden. Das Landesrecht regelt die Details der rechtskonformen Entsorgung.

Die Kennzeichnung mit der durchgestrichenen Mülltonne markiert Elektrogeräte und Batterien, die nach ihrer Lebensdauer auf keinen Fall im Hausmüll entsorgt werden dürfen. Unter der Mülltonne angebrachte Symbole kennzeichnen evtl. enthaltene Inhaltsstoffe (Blei = Pb, Quecksilber = Hg, Cadmium = Cd).

Diese Trennung ist nötig, da Batterien und Elektrogeräte sowohl wertvolle Ressourcen sind als auch für den Menschen und seine Umwelt schädliche Stoffe enthalten.

Durch Verwertung, Sammlung und Wiederverwendung der hierfür geeigneten Batterien und Elektrogeräte tragen Sie zum Erhalt und Schutz der Umwelt und der menschlichen Gesundheit bei.

#### Batteriehinweise

Batterie- und Gerätekontakte vor dem Einlegen bei Bedarf reinigen.

Erschöpfte Batterien umgehend aus dem Gerät entfernen! Erhöhte Auslaufgefahr!

Setzen Sie Batterien niemals übermäßiger Wärme wie durch Sonnenschein, Feuer oder dergleichen aus! Immer alle Batterien gleichzeitig austauschen.

Nur Batterien des gleichen Typs einsetzen, keine unterschiedlichen Typen oder gebrauchte und neue Batterien miteinander verwenden. Batterien bei längerer Nichtverwendung aus dem Gerät entfernen.

Wiederaufladbare Batterien und Leuchten dürfen nur mit der angegebenen Ladespannung und dem maximalen Ladestrom aufgeladen werden.

Verwenden Sie ausschließlich je nach Batterietyp geeignete Ladegeräte.



#### Notes on disposal

The consumer is legally obliged to properly dispose of electronic devices, lamps and batteries at the end of their service life. These can be returned free of charge to public collection points, traders or our dispatch warehouse (Brilliant AG, Brilliantstr. 1, D-27442 Gnarrenburg).

The deletion of personal data is the responsibility of the consumer.

Bulbs and batteries which can be removed without risk and which are not permanently installed must be removed in advance for separate disposal.

State law regulates the details of legally compliant disposal.

The crossed-out wheeled bin marking indicates electrical appliances and batteries that should not be disposed of in household waste at the end of their service life. Symbols under the dustbin indicate any substances contained (lead = Pb, mercury = Hg, cadmium = Cd).

This separation is necessary, as batteries and electrical appliances are both valuable resources and contain substances that are harmful to humans and the environment. By recycling, collecting and reusing batteries and electrical appliances suitable for this purpose, you contribute to the preservation and protection of the environment and human health.

#### Battery instructions

Clean battery and unit contacts before inserting if necessary.

Remove exhausted batteries from the unit immediately! Increased risk of leakage!

Never expose batteries to excessive heat such as sunshine, fire or the like! Always replace all batteries at the same time.

Only use batteries of the same type, do not use different types or used and new batteries together. Remove batteries from the unit if they will not be used for a long time.

Rechargeable batteries and lamps may only be charged with the specified charging voltage and maximum charging current.

Only use suitable chargers depending on the battery type.



#### Notes sur l'élimination

Le consommateur est légalement tenu d'éliminer correctement les appareils électroniques, les lampes et les piles à la fin de leur durée de vie.

Ceux-ci peuvent être retournés gratuitement aux points de collecte publics, aux commerçants ou à notre entrepôt d'expédition (Brilliant AG, Brilliantstr. 1, D-27442 Gnarrenburg).

La suppression des données personnelles relève de la responsabilité du consommateur.

Les ampoules et les piles qui peuvent être retirées sans risque et qui ne sont pas installées de manière permanente doivent être retirées à l'avance pour être éliminées séparément. Le droit national régit les détails de l'élimination conforme à la loi.

Le marquage de la poubelle barrée indique les appareils électriques et les piles qui ne doivent pas être jetés dans la poubelle.

Les piles qui ne doivent pas être jetées dans les ordures ménagères à la fin de leur durée de vie. Les symboles sous la poubelle indiquent les substances contenues (plomb = Pb, mercure = Hg, cadmium = Cd).

Cette séparation est nécessaire, car les piles et les appareils électriques sont des ressources précieuses et contiennent des substances nocives pour l'homme et l'environnement. En recyclant, collectant et réutilisant les piles et les appareils électriques adaptés, vous contribuez à la préservation et à la protection de l'environnement et de la santé humaine.

#### Instructions relatives à la batterie

Nettoyez les contacts de la pile et de l'appareil avant de les insérer, si nécessaire.

Retirez immédiatement les piles épuisées de l'appareil ! Risque accru de fuite !

N'exposez jamais les piles à une chaleur excessive (soleil, feu, etc.) ! Remplacez toujours toutes les piles en même temps.

N'utilisez que des piles du même type ; n'utilisez pas des piles de types différents ou des piles usagées et neuves ensemble.

Retirez les piles de l'appareil si elles ne sont pas utilisées pendant une longue période.

Les piles rechargeables et les lampes ne peuvent être chargées qu'avec la tension de charge et le courant de charge maximum spécifiés.

N'utilisez que des chargeurs appropriés en fonction du type de batterie.



#### Note sullo smaltimento

Il consumatore è obbligato per legge a smaltire correttamente i dispositivi elettronici, le lampade e le batterie al termine della loro vita utile.

Questi possono essere restituiti gratuitamente ai centri di raccolta pubblici, ai commercianti o al nostro magazzino di spedizione (Brilliant AG, Brilliantstr. 1, D-27442 Gnarrenburg).

La cancellazione dei dati personali è responsabilità del consumatore.

Le lampadine e le batterie che possono essere rimosse senza rischi e che non sono installate in modo permanente devono essere rimosse in anticipo per essere smaltite separatamente. Le leggi statali regolano i dettagli dello smaltimento conforme alla legge.

Il marchio del bidone barrato indica gli apparecchi elettrici e le batterie che non devono essere smaltiti.

batterie che non devono essere smaltite nei rifiuti domestici al termine della loro vita utile. I simboli sotto la pattumiera indicano le sostanze contenute (piombo = Pb, mercurio = Hg, cadmio = Cd).

Questa separazione è necessaria, poiché le batterie e gli apparecchi elettrici sono risorse preziose e contengono sostanze nocive per l'uomo e per la salute.

contengono sostanze dannose per l'uomo e per l'ambiente. Riciclando, raccogliendo e riutilizzando le pile e gli apparecchi elettrici adatti a questo scopo, si contribuisce alla salvaguardia e alla tutela dell'ambiente e della salute umana.

#### Istruzioni per la batteria

Se necessario, pulire la batteria e i contatti dell'unità prima di inserirla.

Rimuovere immediatamente le batterie esaurite dall'unità! Aumenta il rischio di perdite!

Non esporre mai le batterie a fonti di calore eccessive come sole, fuoco o simili! Sostituire sempre tutte le batterie contemporaneamente.

Utilizzare solo batterie dello stesso tipo, non utilizzare tipi diversi o batterie usate e nuove insieme. Rimuovere le batterie dall'unità se non vengono utilizzate per lungo tempo.

Le batterie ricaricabili e le lampade possono essere caricate solo con la tensione di carica e la corrente di carica massima specificate.

Utilizzare solo caricabatterie adatti al tipo di batteria.



#### Notas sobre la eliminación

El consumidor está legalmente obligado a desechar correctamente los aparatos electrónicos, las lámparas y las pilas al final de su vida útil. Estos pueden devolverse gratuitamente a los puntos de recogida públicos, a los comerciantes o a nuestro almacén de expedición (Brilliant AG, Brilliantstr. 1, D-27442 Gnarrenburg).

La eliminación de los datos personales es responsabilidad del consumidor.

Las bombillas y pilas que puedan retirarse sin riesgo y que no estén instaladas de forma permanente deberán retirarse previamente para su eliminación por separado.

La legislación estatal regula los detalles de la eliminación conforme a la ley.

La eliminación del cubo de basura con ruedas tachado indica los aparatos eléctricos y las pilas que no se deben tirar a la basura doméstica al final de su vida útil. Los símbolos bajo el cubo indican las sustancias que contiene (plomo = Pb, mercurio = Hg, cadmio = Cd).

Esta separación es necesaria, ya que tanto las pilas como los aparatos eléctricos son recursos valiosos y contienen sustancias nocivas para el ser humano y el medio ambiente. Al reciclar, recoger y reutilizar pilas y aparatos eléctricos aptos para este fin, contribuyes a la conservación y protección del medio ambiente y la salud humana.

#### Instrucciones para la batería

Limpie la pila y los contactos de la unidad antes de insertarla si es necesario.

Retire inmediatamente las pilas agotadas del aparato. Aumenta el riesgo de fugas.

No exponga nunca las pilas a un calor excesivo como el del sol, el fuego o similares. Cambie siempre todas las pilas al mismo tiempo.

Utilice sólo pilas del mismo tipo, no utilice pilas de tipos diferentes o pilas usadas y nuevas juntas. Retire las pilas del aparato si no va a utilizarlas durante mucho tiempo.

Las pilas recargables y las lámparas sólo pueden cargarse con la tensión de carga y la corriente de carga máxima especificadas. Utilice únicamente cargadores adecuados en función del tipo de batería.



#### Notas sobre a eliminação

O consumidor é legalmente obrigado a eliminar corretamente os aparelhos eletrônicos, lâmpadas e pilhas no final da sua vida útil.

Estes podem ser devolvidos gratuitamente em pontos de recolha públicos, comerciantes ou no nosso armazém de expedição (Brilliant AG, Brilliantstr. 1, D-27442 Gnarrenburg). A eliminação dos dados pessoais é da responsabilidade do consumidor.

As lâmpadas e as pilhas que podem ser retiradas sem risco e que não estão instaladas de forma permanente devem ser retiradas com antecedência para serem eliminadas separadamente. A legislação estatal regula os pormenores da eliminação legal.

A marcação com uma cruz no caixote do lixo com rodas indica os aparelhos elétricos e as pilhas que não devem ser eliminados.

As pilhas que não devem ser deitadas no lixo doméstico no fim da sua vida útil. Os símbolos sob o caixote do lixo indicam as substâncias contidas (chumbo = Pb, mercúrio = Hg, cádmio = Cd).

Esta separação é necessária, uma vez que as pilhas e os aparelhos elétricos são recursos valiosos e contêm substâncias nocivas para o ser humano e para o ambiente. Ao reciclar, recolher e reutilizar pilhas e aparelhos elétricos adequados para este fim, está a contribuir para a preservação e proteção do ambiente e da saúde humana.

#### Instruções para a bateria

Limpar a pilha e os contactos da unidade antes de a inserir, se necessário.

Retirar imediatamente as pilhas gastas do aparelho! Maior risco de fuga!

Nunca exponha as pilhas a calor excessivo, como a luz do sol, o fogo ou algo do género! Substituir sempre todas as pilhas ao mesmo tempo.

Utilizar apenas pilhas do mesmo tipo, não utilizar pilhas de tipos diferentes ou pilhas usadas e novas em conjunto. Retirar as pilhas do aparelho se não forem utilizadas durante um longo período de tempo. As pilhas e lâmpadas recarregáveis só podem ser carregadas com a tensão de carga e a corrente de carga máxima especificadas.

Utilizar apenas carregadores adequados, consoante o tipo de pilha.



#### Uwagi dotyczące utylizacji

Konsument jest prawnie zobowiązany do prawidłowej utylizacji urządzeń elektronicznych, lamp i baterii po zakończeniu ich okresu użytkowania.

Można je zwrócić bezpłatnie do publicznych punktów zbiórki, sprzedawców lub naszego magazynu wysyłkowego (Brilliant AG, Brilliantstr. 1, D-27442 Gnarrenburg).

Za usunięcie danych osobowych odpowiada konsument. Żarówki i baterie, które można wyjąć bez ryzyka i które nie są zainstalowane na stałe, należy wcześniej usunąć w celu oddzielnej utylizacji.

Prawo krajowe reguluje szczegóły dotyczące zgodnej z prawem utylizacji.

Oznaczenie przekreślonego pojemnika na śmieci na kółkach wskazuje urządzenia elektryczne i baterie, których nie należy wyrzucać.

baterie, których nie wolno wyrzucać wraz z odpadami domowymi po zakończeniu okresu eksploatacji.

Symbole pod koszem na śmieci wskazują na zawarte w nim substancje (ołów = Pb, rtęć = Hg, kadm = Cd).

Taka segregacja jest konieczna, ponieważ baterie i urządzenia elektryczne są zarówno cennymi zasobami, jak i zawierają substancje szkodliwe dla ludzi i środowiska.

Poddając recyklingowi, zbierając i ponownie wykorzystując baterie i urządzenia elektryczne nadające się do tego celu, przyczyniasz się do zachowania i ochrony środowiska oraz zdrowia ludzkiego.

#### Instrukcje dotyczące akumulatora

W razie potrzeby wyczyść styki baterii i urządzenia przed ich włożeniem.

Wyczerpane baterie należy natychmiast wyjąć z urządzenia! Zwiększone ryzyko wycieku!

Nigdy nie wystawiaj baterii na działanie nadmiernego ciepła, takiego jak promienie słoneczne, ogień itp. Zawsze wymieniaj wszystkie baterie w tym samym czasie.

Używaj wyłącznie baterii tego samego typu, nie używaj razem baterii różnych typów ani baterii używanych i nowych.

Jeśli baterie nie będą używane przez dłuższy czas, należy je wyjąć z urządzenia.

Akumulatory i lampy mogą być ładowane wyłącznie przy użyciu określonego napięcia ładowania i maksymalnego prądu ładowania.

Należy używać wyłącznie odpowiednich ładowarek w zależności od typu baterii.



#### Opmerkingen over afvalverwijdering

De consument is wettelijk verplicht om elektronische apparaten, lampen en batterijen aan het einde van hun levensduur op de juiste wijze af te voeren.

Deze kunnen gratis worden ingeleverd bij openbare inzamelpunten, handelaren of ons verzendmagazijn (Brilliant AG, Brilliantstr. 1, D-27442 Gnarrenburg).

Het verwijderen van persoonlijke gegevens is de verantwoordelijkheid van de consument.

Lampen en batterijen die zonder risico kunnen worden verwijderd en die niet permanent zijn geïnstalleerd, moeten van tevoren worden verwijderd om apart te worden afgevoerd. Staatswetten regelen de details van een wettelijk toegestane verwijdering.

De doorgekruiste afvalbakmarkering op wieltjes geeft elektrische apparaten en batterijen aan die niet mogen worden weggegooid.

batterijen die aan het einde van hun levensduur niet bij het huishoudelijk afval mogen.

Symbolen onder de vuilnisbak geven aan welke stoffen erin zitten (lood = Pb, kwik = Hg, cadmium = Cd).

Deze scheiding is nodig omdat batterijen en elektrische apparaten zowel waardevolle hulpbronnen zijn als stoffen bevatten die schadelijk zijn voor mens en milieu.

Door batterijen en elektrische apparaten die hiervoor geschikt zijn te recycleren, in te zamelen en te hergebruiken,

draagt u bij aan het behoud en de bescherming van het milieu en de menselijke gezondheid.

#### Instructies voor de batterij

Reinig indien nodig de batterij en de contactpunten van de eenheid voor het plaatsen.

Verwijder lege batterijen onmiddellijk uit het toestel! Verhoogd risico op lekken!

Stel batterijen nooit bloot aan overmatige hitte zoals zonlicht, vuur en dergelijke! Vervang alle batterijen altijd tegelijkertijd.

Gebruik alleen batterijen van hetzelfde type, gebruik geen verschillende types of gebruikte en nieuwe batterijen samen.

Verwijder batterijen uit het apparaat als ze lange tijd niet worden gebruikt.

Opladbare batterijen en lampen mogen alleen worden opgeladen met de aangegeven laadspanning en maximale laadstroom.

Gebruik alleen geschikte opladers afhankelijk van het type batterij.