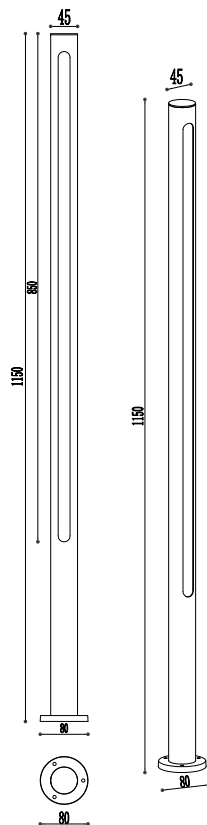


## 10047102

24W LED / 24W Total  
incl. LED Board: L9003318  
220-240V ~ 50/60Hz



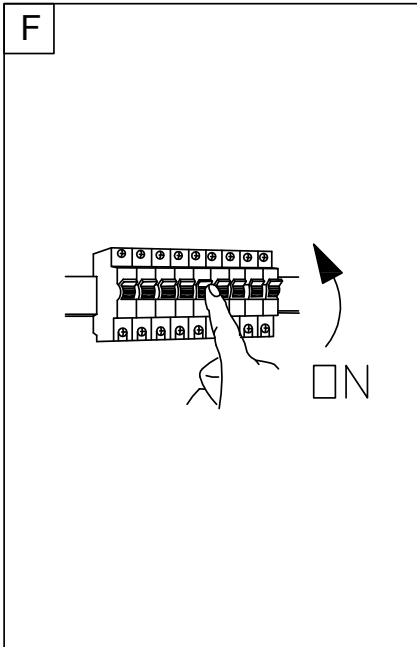
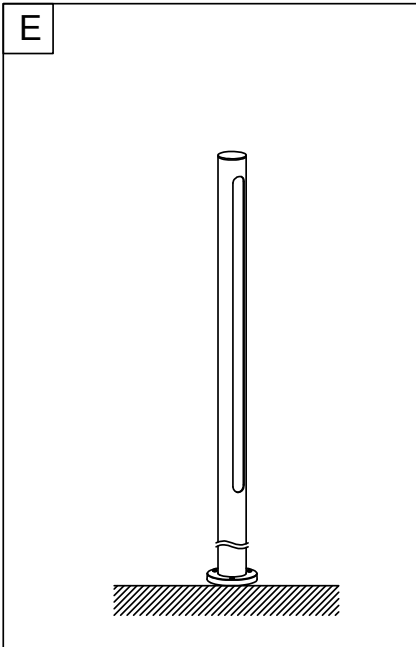
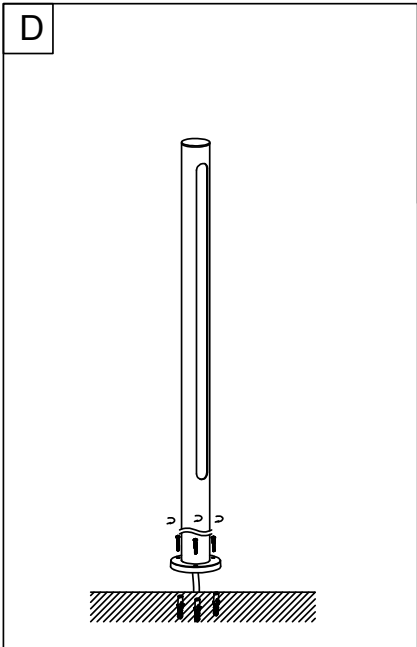
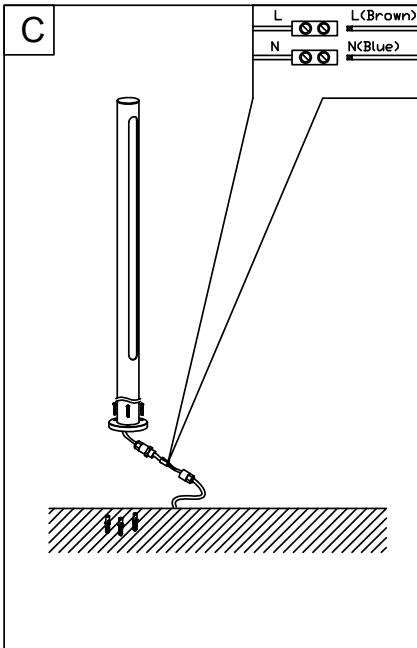
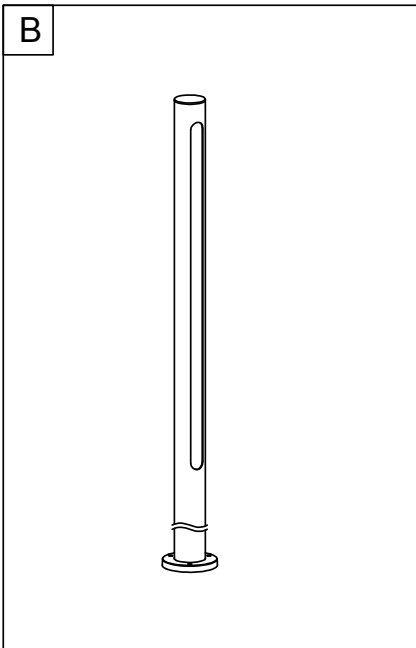
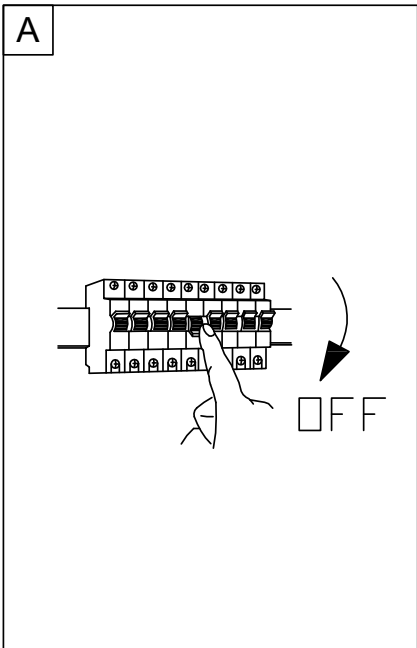
Maßeinheit/Unit of measure/ Unité de mesure: mm

### (DE) Bestimmungsgemäße Verwendung

(EN) Intended use | (FR) Utilisation conforme | (NL) Beoogd gebruik | (PL) Stosowanie zgodnie z przeznaczeniem | (NO) Riktig bruk | (DK) Korrekt brug  
(SE) Avsedd användning | (FI) Määräystenmukainen käyttö | (IT) Impiego appropriato | (ES) Uso prescrito | (CZ) Použití v souladu s určením  
(PT) Utilização correta | (GR) Ενδεδειγμένη χρήση | (SK) Predpokladané použitie | (EE) Eeldatav kasutus | (LV) Paredzams lietojums  
(LT) Numatomas naudojimas | (RO) Utilizare intenționată | (SI) Predvidena uporaba | (HR) Namjenska upotreba | (HU) Tervezett felhasználás  
(BG) предназначена употреба | (AL) Përdorimi i parashikuar | (MK) Предвидена употреба | (TR) Amaçlı kullanım | (UK) Призначене використання  
(BA,ME,RS) Namjenska upotreba

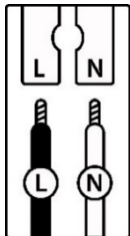
(DE)	Ortsfeste Verwendung an Wegen/in Beeten im Außenbereich	(GB)	For stationary use outdoors on paths or in flower beds
(FR)	Pose fixe le long des allées/des parterres de plantes, à l'extérieur	(NL)	Vast gebruik langs paden en bloembedden buitenshuis
(PL)	Do montażu stacjonarnego na zewnątrz przy drogach/ grządkach	(NO)	Til stasjonært bruk på veier og i bed utendørs
(DK)	Til stationær brug på veje og i bed udendørs	(SE)	Fast användning vid stigar/rabatter utomhus
(FI)	Kiinteä käyttö ulkotilojen kulkureiteillä/kukkapenkeissä	(IT)	Impiego fisso su sentieri/aiuole in ambienti esterni
(ES)	Empleo fijo en caminos / jardineras en el exterior	(CZ)	Stacionární použití jako cestiček u záhonů v exteriéru
(PT)	Aplicação fixa para caminhos/ canteiros em exteriores	(GR)	Σταθερή χρήση σε διαδρόμους/παρτέρια σε εξωτερικό χώρο
(SK)	Na stacionárne použitie vo vonkajšom prostredí na chodníkoch alebo v záhonoch	(BG)	За стационарна употреба на открито по пътеки или в цветни лехи
(EE)	Statsionaarseks kasutamiseks õues radadel või lillepeenardel	(LV)	Stacionārai izmantošanai ārpus telpām uz celiņiem vai puķu dobēs
(LT)	Stacionariam naudojimui lauke ant takų arba gėlynuose	(RO)	Pentru utilizare staționară în exterior pe alei sau în straturile de flori
(SI)	Za stacionarno uporabo na prostem na poteh ali cvetličnih gredah	(HR)	Za stacionarnu upotrebu vani na stazama ili u cvjetnim gredicama
(HU)	Helyhez kötött használatra kültéren utakon vagy virágágyásokban	(AL)	Për përdorim të palëvizshëm jashtë në rrugë ose në kopshte lulesh
(MK)	За стационарна употреба надвор на патеки или во цветни градини	(TR)	Yollarda veya çiçek yataklarında durağan kullanım için
(UK)	Для стаціонарного використання на вулицях або в квіткових клумбах	(BA)	Za stacionarnu upotrebu na stazama ili u cvjetnim gredicama
		(ME)	
		(RS)	

(DE) Lieferumfang (EN) Package contents   (FR) Contenu de la livraison   (NL) Bij de levering inbegrepen   (PL) Zakres dostawy   (NO) Levering   (DK) Leveringsomfang (SE) Leveransomfattning   (FI) Toimitussisältö   (IT) Fornitura   (ES) Volumen de suministro   (CZ) Rozsah dodávky   (PT) Material fornecido (GR) Παραδοτέος εξοπλισμός   (SK) Obsah balenia   (EE) Pakendi sisu   (LV) Pakas saturs   (LT) Pakuotės turinys (RO) Conținutul pachetului   (SI) Vsebina paketa   (HR) Sadržaj paketa   (HU) A csomag tartalma   (BG) обхват на доставката (AL) Përmbajtja e dorëzimit   (MK) Содржина на испорака   (TR) Teslimat içeriği   (UK) Зміст доставки   (BA,ME,RS) Sadržaj isporuke					
(DE)	1 Wegeleuchte Montagematerial Montageanleitung	(GB)	1 Path light Installation hardware Mounting instructions	(FR)	1 Borne lumineuse Matériel de montage Instructions de montage
(NL)	1 Padverlichting Monteringsmateriale Montagehandleiding	(PL)	1 Ślupek oświetleniowy Elementy montażowe Instrukcja montażu	(NO)	1 Gatelampe Monteringsmateriale Brukerveiledning
(DK)	1 Gadelys Monteringsmateriale Brugervejledning	(SE)	1 Väglykta Monteringsmaterial Monteringsanvisning	(FI)	1 Pylväsvalaisin Asennusmateriaali Asennusohjeet
(IT)	1 Lampioncino Materiale di montaggio Istruzioni di montaggio	(ES)	1 Lámpara para caminos Material de montaje Instrucciones de montaje	(CZ)	1 Osvětlení cestiček Materiál pro montáž Návod k montáži
(PT)	1 Luminária técnica Material de montagem Instruções de montagem	(GR)	1 Φωτιστικό διαδρόμων Υλικά συναρμολόγησης Οδηγίες συναρμολόγησης	(SK)	1 cestné svetlo Inštalačný hardvér Inštalačná príručka
(BG)	1 светлина за пътека материали за монтаж инструкции за монтаж	(EE)	1 teevalgusti Paigaldustarvikud Paigaldusjuhend	(LV)	1 ceļa gaismas Instalācijas aparātūra Uzstādīšanas instrukcija
(LT)	1 kelio žibintas Montavimo aparatinė įranga Montavimo instrukcija	(RO)	1 lampă de cărare Hardware de instalare Instrucțiuni de montare	(SI)	1 svetilka za pot Namestitvena strojna oprema Navodila za montažo
(HR)	1 svjetlo staze Instalacijski hardver Upute za montažu	(HU)	1 ösvény világítás Telepítési hardver Szerelési útmutató	(AL)	1 dritë për rrugë Materiali i montimit Udhëzuesi i montimit
(MK)	1 светло за патека Монтажен материјал Упатство за монтажа	(TR)	1 yol lambası Montaj malzemesi Montaj kılavuzu	(UK)	1 світло для стежки Монтажний матеріал Інструкція з монтажу
(BA)	1 svjetlo za stazu				
(ME)	Montažni materijal				
(RS)	Uputstvo za montažu				



	(DE)	(EN)	(FR)	(NL)	(PL)	(NO)
<b>L</b>	Stromführender Leiter	Live conductor	Conducteur	Spanningvoerende draad	Przewód prądowy	Strømførende leder
<b>N</b>	Neutralleiter	Neutral conductor	Conducteur neutre	Nulleider	Przewód zerowy	Nøytralleider

	(DK)	(SE)	(FI)	(IT)	(ES)	(CZ)
<b>L</b>	Strømførende leder	Strömförande ledare	Virtajohdin	Conduttore sotto tensione	Conductor de corriente	Vodič pod napětím
<b>N</b>	Neutralleider	Neutralledare	Nollajohdin	Conduttore neutro	Conductor neutro	Neutrální vodič



	(PT)	(GR)	(SK)	(EE)	(LV)	(LT)
<b>L</b>	Condutor vivo	Ρευματοφόρος αγωγός	Živý vodič	Faasisjuht	Dzīvais vadītājs	Gyvas dirigentas
<b>N</b>	Condutor neutro	Ουδέτερος αγωγός	Neutrálny vodič	Neutraaljuht	Neitrālais vadītājs	Neutrinis dirigentas

	(RO)	(SI)	(HR)	(HU)	(BG)	(AL)
<b>L</b>	Conductor viu	Živi dirigent	Živi dirigent	Élő vezető	проводник под напряжение	Konduktor i gjallë
<b>N</b>	Conductor neutru	Nevtralni dirigent	Neutralni dirigent	Semleges vezető	нулев проводник	Konduktor neutral


	(MK)	(TR)	(UK)	(BA)(ME)(RS)
<b>L</b>	Жив кондуктор	Canlı yönetici	Живий диригент	Živi dirigent
<b>N</b>	Неутрален проводник	Nötr iletken	Нейтральний провідник	Neutralni provodnik


## (DE) Verwendete Symbole

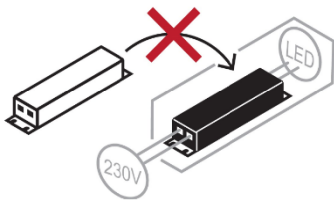
(EN) Safety Precautions | (FR) Symboles utilisés | (NL) Gebruikte symbolen | (PL) Stosowane symbole | (NO) Brukte symboler | (DK) Brugte symboler | (SE) Använda symboler | (FI) Käytetyt symbolit | (IT) Simboli usati | (ES) Símbolos empleados | (CZ) Použité symboly | (PT) Símbolos utilizados | (GR) Χρησιμοποιούμενα σύμβολα | (SK) Bezpečnostné opatrenia | (EE) Ohutusabinõud | (LV) Drošības pasākumi | (LT) Saugos priemonės | (RO) Măsuri de precauție | (SI) Varnostni ukrepi | (HR) Mjere opreza | (HU) Használt szimbólumok | (BG) Мерки за безопасност | (AL) Simbolet e përdorura | (MK) Користени симболи | (TR) Kullanılan semboller | (UK) Використовувані символи | (BA,ME,RS) Korišteni simboli

IP 65



	QR	EAN
<p>(DE) Dieses Produkt enthält eine Lichtquelle der Energieeffizienzklasse E</p> <p>(EN) This product contains a light source of energy efficiency class E</p> <p>(FR) Ce produit comprend une source de lumière de classe d'efficacité énergétique E</p> <p>(NL) Dit product bevat een lichtbron van energie-efficiëntieklasse E</p> <p>(PL) Produkt ten zawiera źródło światła o klasie efektywności energetycznej E</p> <p>(NO) Dette produktet inneholder en lyskilde i energieeffektivitetsklasse E</p> <p>(DK) Dette produkt indeholder en lyskilde af energieeffektklasse E</p> <p>(SE) Denna produkt innehåller en ljuskälla i energieffektivitetsklass E</p> <p>(FI) Tämä tuote sisältää energiatehokkuusluokan E valonlähteen</p> <p>(IT) Questo prodotto contiene una sorgente luminosa della classe di efficienza energetica E</p> <p>(ES) Este producto contiene una fuente de luz de la clase de eficiencia energética E</p> <p>(CZ) Tento výrobek obsahuje světelný zdroj třídy energetické účinnosti E</p> <p>(PT) Este produto contém uma fonte de luz da classe de eficiência energética E</p> <p>(GR) Αυτό το προϊόν περιέχει μια φωτεινή πηγή ενεργειακής απόδοσης κλάσης E</p> <p>(SK) Tento výrobok obsahuje zdroj svetla triedy energetickej efektivity E</p> <p>(EE) See toode sisaldab energiatõhususklassi E valgusallikat</p> <p>(LV) Šis produkts satur enerģijas efektivitātes klases E gaismas avotu</p> <p>(LT) Šis gaminys turi energijos efektyvumo klasės E šviesos šaltinį</p> <p>(RO) Acest produs conține o sursă de lumină de clasă de eficiență energetică E</p> <p>(SI) Ta izdelek vsebuje svetlobni vir energijskega razreda E</p> <p>(HR) Ovaj proizvod sadrži izvor svjetlosti energetske učinkovitosti klase E</p> <p>(HU) Ez a termék egy E energiahatékonysági osztályú fényforrást tartalmaz</p> <p>(BG) Този продукт съдържа източник на светлина с клас на енергийна ефективност: E</p> <p>(AL) Ky produkt përmban një burim drite të klasës së efikasitetit të energjisë E</p> <p>(MK) Овој производ содржи извор на светлина од класа на енергетска ефикасност E</p> <p>(TR) Bu ürün, enerji verimliliği sınıfı E olan bir ışık kaynağı içerir</p> <p>(UK) Цей продукт містить джерело світла класу енергоефективності E</p> <p>(BA)(ME)(RS) Ovaj proizvod sadrži izvor svjetlosti energetske klase E</p>		<p>4255830911002</p>

	<p>(DE) Die Lichtquelle dieser Leuchte ist nicht ersetzbar.</p> <p>(EN) The light source is not replaceable.</p> <p>(FR) La source lumineuse de cette lampe n'est pas remplaçable.</p> <p>(NL) De lichtbron van deze lamp is niet vervangbaar.</p> <p>(PL) Źródło światła w tej lampie jest niewymienne.</p> <p>(NO) Lyskilden i denne lampen er ikke mulig å bytte ut.</p> <p>(DK) Lyskilden til denne lampe kan ikke udskiftes.</p> <p>(SE) Ljuskällan i denna lampa är inbyggd och är inte utbytbar.</p> <p>(FI) Tämän valaisimen valonlähde ei voi vaihtaa.</p> <p>(IT) La sorgente luminosa di questa lampada non è sostituibile.</p> <p>(ES) La fuente de luz de esta lámpara no es reemplazable.</p> <p>(CZ) Světelný zdroj nelze vyměnit.</p> <p>(PT) A fonte de luz deste candeeiro não permite a substituição.</p> <p>(GR) Η πηγή φωτισμού αυτού του φωτιστικού δεν μπορεί να αντικατασταθεί.</p> <p>(SK) Svetelný zdroj tohto svietidla nie je vymeniteľný.</p> <p>(EE) Valgusallikat ei saa asendada.</p> <p>(LV) Gaismas avots nav aizstājams.</p> <p>(LT) Šviesos šaltinis nekeičiamas.</p> <p>(RO) Sursa de lumină nu poate fi înlocuită.</p> <p>(SI) Vir svetlobe ni zamenljiv.</p> <p>(HR) Izvor svjetla nije zamjenjiv.</p> <p>(HU) A fényforrás nem cserélhető ki.</p> <p>(BG) Източникът на светлина не може да се замени.</p> <p>(AL) Burimi i dritës nuk mund të zëvendësohet.</p> <p>(MK) Изворот на светлина не е заменлив.</p> <p>(TR) Işık kaynağı değiştirilemez.</p> <p>(UK) Джерело світла не можна замінити.</p> <p>(BA)(ME)(RS) Izvor svjetlosti nije zamjenjiv.</p>
---	---



- (DE)** Das Betriebsgerät dieser Leuchte ist nicht ersetzbar.  
**(EN)** The control gear is not replaceable.  
**(FR)** Le ballast de ce luminaire n'est pas remplaçable.  
**(NL)** Het voorschakelapparaat is bij dit artikel niet vervangbaar.  
**(PL)** Statecznik w lampie jest niewymienny  
**(NO)** Kontrollutstyret til denne armaturen kan ikke skiftes ut.  
**(DK)** Denne lampes ballast kan ikke udskiftes.  
**(SE)** Armaturens styranordning är inte utbytbar.  
**(FI)** Tämän valaisimen ohjauslaitetta ei voi vaihtaa.  
**(IT)** Il dispositivo di alimentazione di questa lampada non è sostituibile.  
**(ES)** El balastro de esta lámpara no es reemplazable.  
**(CZ)** Ovládací zařízení tohoto svítidla není vyměnitelné.  
**(PT)** O equipamento de controlo desta luminária não é substituível.  
**(GR)** Ο μηχανισμός ελέγχου αυτού του φωτιστικού δεν μπορεί να αντικατασταθεί.  
**(SK)** Ovládacie zariadenie tohto svietidla nie je vymeniteľné.  
**(EE)** Juhtseadet ei saa asendada.  
**(LV)** Vadības ierīce nav aizstājama.  
**(LT)** Valdymo įrenginys nekeičiamas.  
**(RO)** Echipamentul de control nu poate fi înlocuit.  
**(SI)** Krmilna oprema ni zamenljiva.  
**(HR)** Upravljačka oprema nije zamjenjiva.  
**(HU)** A vezérlőberendezés nem cserélhető.  
**(BG)** Управляващото оборудване не може да се замени.  
**(AL)** Pajisja e kontrollit nuk është e zëvendësueshme.  
**(MK)** Контролната опрема не може да се замени.  
**(TR)** Kontrol donanımı değiştirilemez.  
**(UK)** Керуючий пристрій не підлягає заміні.  
**(BA)(ME)(RS)** Upravljačka oprema nije zamjenjiva.