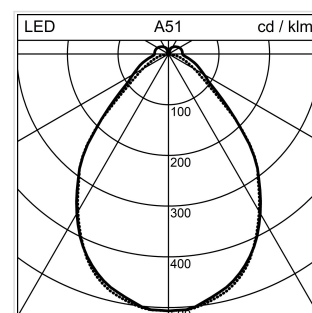
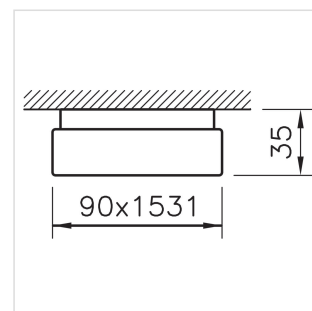


Purelite Office

Decken- und Wandanbauleuchte

2005.2613

PURLTC CW1531 LED3705-830 DALI RUN+



Systemleistung	27 W
Lichtstromerhalt	L80 75'000 h
Farbtemperatur	3000 K warmweiss
Lichtsteuerung	DALI
Leuchtenlichtstrom	3705 lm
Farbe / Finish	grau
Farbkonsistenz SDCM	SDCM 3
Entblendungswert (UGR) C0	19
Photobiologische Sicherheit	RG 1 - Geringes Risiko
Entblendungswert (UGR) C90	17
Farbwiedergabeindex (CRI)	Ra > 80

Decken- und Wandanbauleuchte Purelite Office mit LED, Systemleistung: 27 W, Leuchtenlichtstrom 3705 lm, Farbwiedergabeindex Ra > 80, Farbtemperatur 3000 K, warmweiss, Farbkonsistenz SDCM 3, LED-Lebensdauer L80 75'000 h, bürotauglich und blendfrei nach EN 12464-1 (UGR < 19; Lmax >= 65° <= 3000 cd/m²), 230 V, rundumstrahlend mit Deckenaufhellung, Gehäuse aus Aluminium, farblos natur eloxiert Diffusor aus Kunststoff RUN+, bürotaugliche Optik, 1 Betriebsgerät integriert, DALI,

Zertifizierte Regent MINERGIE®-Modul Leuchten S.A.F.E. 2019 (Re-0279), Leuchte erfüllt die strengen Anforderungen für Minergieleuchten

Schutzklasse I, Schutzart IP20, Glühdrahtprüfung 650 °C, Schlagfestigkeit: IK 08, dieses Produkt enthält eine Lichtquelle der Energieeffizienzklasse B und der EPREL-Eintragungsnummer: 1124082

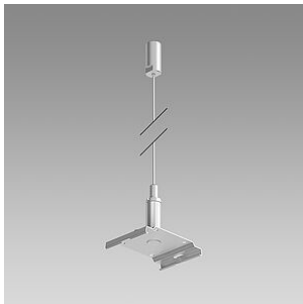
L = 1531 mm, B = 90 mm, H = 35 mm

Produkt-Datenblatt: Zubehör

Purelite Office - Decken- und Wandanbauleuchte

2005.2613

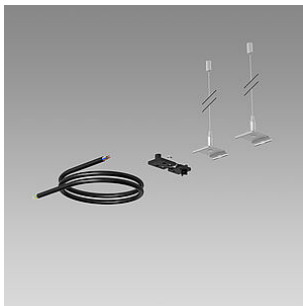
PURLTC CW1531 LED3705-830 DALI RUN+



2004.0193

Purelite

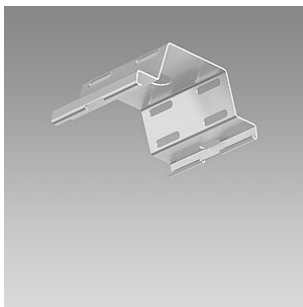
Aufhängungs-Set Purelite mit Drahtseilhalter für selbsttätige Arretierung, Belastbarkeit max. 20 kg, L = 1500 mm



1022.7124

Purelite

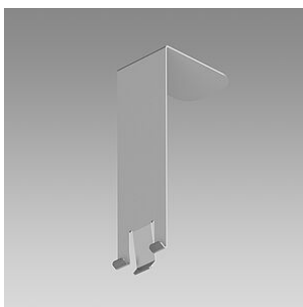
Aufhängungs-Set Purelite mit Drahtseilhalter für selbsttätige Arretierung, mit Drahtseilhalter für selbsttätige Arretierung, 2 Drahtseile, clipsbar, mit 2 m Einspeisungskabel, transparent, mit Zugentlastung, Montage-Empfehlung: alle 1,5 m, Belastbarkeit max. 20 kg, L = 1500 mm



1022.7195

Purelite

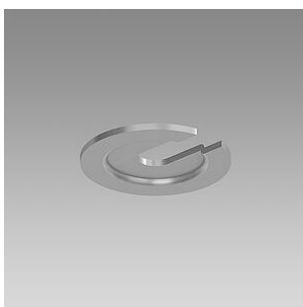
Befestigungsfeder Purelite aus Federstahl, zur Befestigung des Tragprofils an der Decke, zum Ausgleich von Unebenheiten, als Platzhalter für Kabelführung



1022.8951

Purelite

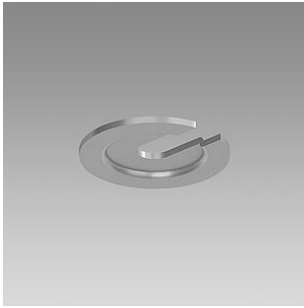
Demontage-Werkzeug Channel S, Channel S UP, Purelite, Purelite Slim



2004.0587

Purelite

Schlitzscheiben-Set Purelite aus Stahl, promatverzinkt, 2 Stück Für die Montage von Tragprofilen $\varnothing = 25$ mm, S = 1 mm



2004.0588

Purelite

Schlitzscheiben-Set Purelite aus Stahl, promatverzinkt, 5 Stück Für die Montage von
Tragprofilen $\varnothing = 25 \text{ mm}$, $S = 1 \text{ mm}$