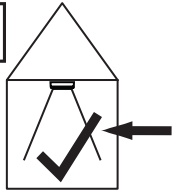


# S-Pad F



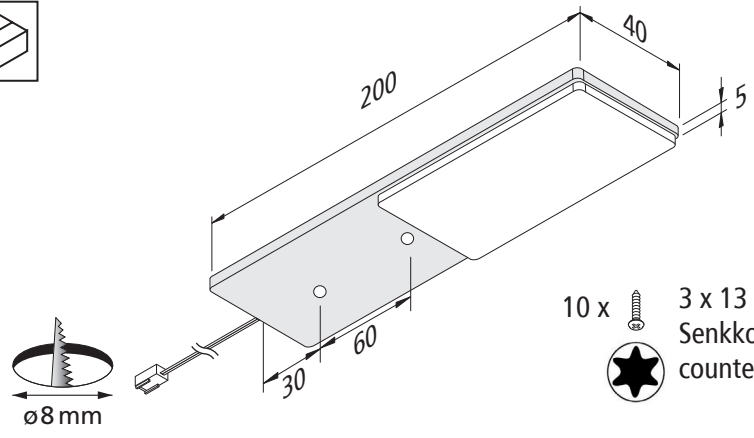
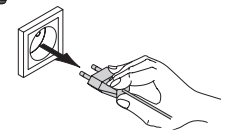
IP  
20



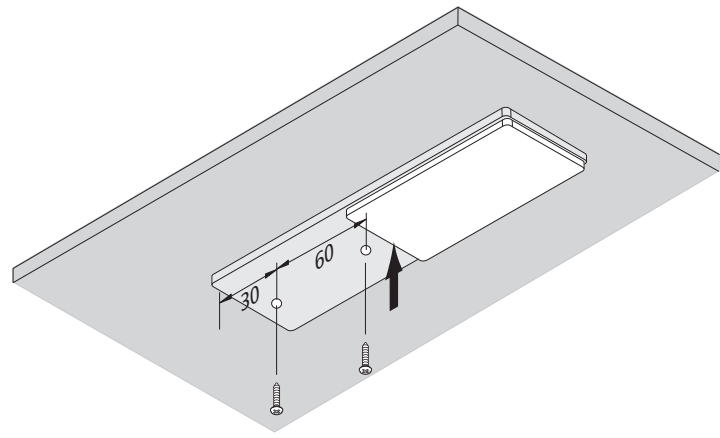
24 V DC

W 3 W

L70/B10 ≥  
54.000 h

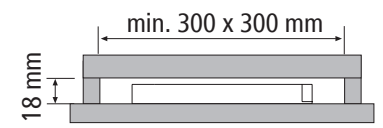


10 x 3 x 13 - TX10  
Senkkopfschraube  
countersunk screw

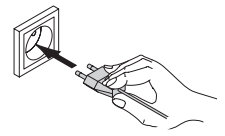
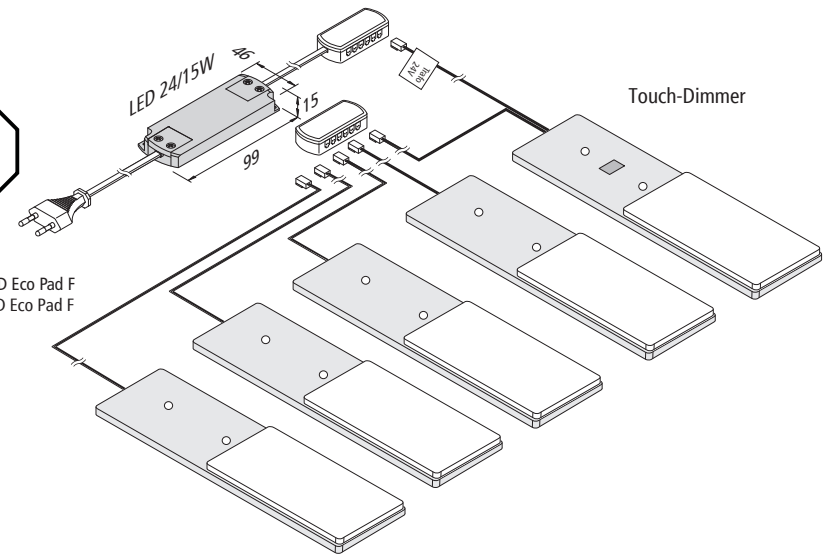


22601039204 27.03.2024

# S-Pad F



κ. 5 freie Plätze für LED Eco Pad F  
κ. 5 free places for LED Eco Pad F



## Montage- und Bedienungsanleitung

### Hera LED Unterbauleuchte

#### Typ S-Pad F

##### Bestimmungsgemäße Verwendung

Flache LED Unterbauleuchte aus Metall mit Touch-Dimmer. Im Set dimmbar mit Touch-Dimmer zum Schalten und Dimmen durch Berührung. Als Möbelleuchte gemäß VDE 0710 Teil 14/04.82 zum Einbau in Möbel zugelassen. Nur für den Betrieb im Innenbereich geeignet.



1. Beim Austausch von defekten Teilen dürfen nur Originalteile verwendet werden.
2. Alle Steckverbindungen immer bis zum Anschlag einführen.
3. Das Leuchtmittel besteht aus nicht-wechselbaren Leuchtdioden (LED). Die Leuchte nicht demonstrieren da das Licht der Leuchtdioden das menschliche Auge verletzen kann.
4. Anschluß nur an spezielle LED - Konverter Hera Typ LED 24/15W mit konstanter Ausgangsspannung 24 V DC zugelassen.
5. Werden andere als die angegebenen LED - Konverter eingesetzt, übernimmt Hera keine Gewährleistung.
6. Die Gesamtbelastung darf die Transformatoren - Nennleistung nicht überschreiten.
7. Ein fester Netzanschluß darf nur durch eine Elektrofachkraft oder unterwiesenes Personal unter Beachtung der einschlägigen Vorschriften (insbesondere VDE - Vorschriften) erstellt werden.
8. Bei der Auslösung des integrierten Überlastschutzes infolge einer Überlastung des Transformators schaltet sich der Transformator nach kurzer Zeit automatisch wieder ein ( Auto - Reset ).
9. Die am Transformator angeschlossene Leuchte lässt sich durch kurzzeitiges Berühren des Dimmers ein- und ausschalten.
10. Die angeschlossenen Leuchten lassen sich dimmen wenn der Dimmer im eingeschalteten Zustand für einige Sekunden gedrückt wird.
11. Die Leuchte verfügt über eine Memory-Funktion, so daß der letzte Dimmzustand vor einer Netztrennung (z.B. bei einem Stromausfall oder primärer Schaltung) der LED Leuchten gespeichert bleibt und beim Anschluß ans Netz wieder aktiviert wird.

## Assembly and operating Instructions

### Hera LED Under-Cabinet Luminaire

#### Type S-Pad F

##### Intended use

Flat LED under-cabinet light made of metal with touch dimmer. Dimmable as a set with touch dimmer for switching and dimming by touch. Approved as a furniture light in accordance with VDE 0710 Part 14/04.82 for installation in furniture. Only suitable for indoor use.



1. Faulty parts should only be replaced with original parts.
2. Always fully insert all plug connections.
3. The light source of these luminaire are non-changeable light diodes (LED). Do not disassemble the luminaire as the light diode can cause damage to the eyes.
4. Connection only to special LED - Converter Hera Type LED 24/15W with a constant output voltage 24 V DC.
5. Hera grants no warranty when other LED converters as the prescribed converters are used.
6. The total load may not exceed the nominal load of the transformer.
7. Permanent mains connection or the assembly must be referred to a qualified electrician. Installation has to be made according to Local and National Electric Codes.
8. When the integrated overload protection is released because of an overload of the transformer the transformer switches on automatically after a short time (Auto - Reset).
9. The luminaire connected to the transformer can be switched on and off by briefly touching the dimmer.
10. The connected luminaires can be dimmed if the dimmer is pressed for a few seconds when switched on.
11. The luminaire has a memory function so that the last dimming status before a mains disconnection (e.g. in the event of a power failure or primary switching) of the LED luminaires remains stored and is reactivated when connected to the mains.



Entsorgen Sie elektrische Geräte nicht im Hausmüll, nutzen Sie die Sammelstellen in Ihrer Gemeinde. Wenn Sie das Gerät durch ein neues ersetzen, ist der Verkäufer gesetzlich verpflichtet, das alte mindestens kostenlos zur Entsorgung entgegenzunehmen.



Do not dispose of electrical appliances in household waste, use separate collection facilities. When replacing old appliances with new ones, the retailer is obliged by law to accept to take back your old appliance for disposal free of charge.