

Instrucciones de montaje
Assembly instructions



Joana Bover
Inferior

Maxi S/01 Outdoor

DATOS / DATA

LUMINARIA / LIGHT: Maxi S/01 Outdoor
TIPOLOGIA / TYPOLOGY: Suspensión - Pendant lamp
AÑO / YEAR: 2004

TESTS

Este producto ha sido sometido a las pruebas de seguridad eléctrica: continuidad, aislamiento, rigidez dieléctrica y toma tierra.

This product has been subjected to the electrical safety test for: continuity, insulation, dielectric strength.

INSTRUCCIONES DE LIMPIEZA CLEANING INSTRUCTIONS

No emplear alcohol ni disolventes, utilizar un paño suave, seco de las pantallas.

Do not use alcohol or solvents, use a soft cloth.

Tels.: +34 93 871 31 52 / +34 93 844 47 54
Fax: +34 93 846 20 89
e-mail: info@bover.es
e-mail: export@bover.es
www.bover.es

Avinguda Catalunya, 173
Pol. Ind. Sud
08440 Cardedeu
Barcelona · Spain

BOVER IL·LUMINACIÓ & MOBILIARI SL

bover



Solo aislamiento básico. Las partes accesibles están conectadas a una toma de tierra. Toma de tierra: obligatoria

Only basic insulation accessible conductors are earthed. Earthing: compulsory.



Todos los productos están fabricados siguiendo las normas de seguridad y electromagnetismo de Europa: EN 60598-1, EN 60598-2-1, EN 60598-2-4 y marcado CE.

All products are manufactured according to the set safety and electromagnetism standards of Europe: EN 60598-1, EN 60598-2-1, EN 60598-2-4 and marked CE.



49.2W LED



DATOS TÉCNICOS / TECHNICAL DATA

Luminaria apta para exterior IP65.

Factor de potencia: > 0.9

Luminaire power: W

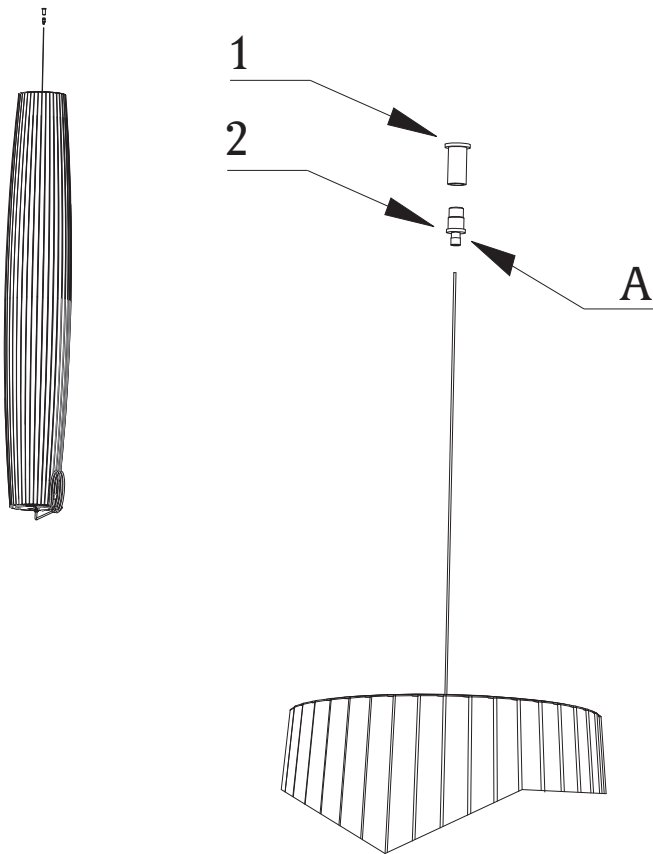
Tensión de entrada: 230V-50Hz

Light for outdoor IP65.

Power factor: > 0.9

Luminaire power: W

Input voltage: 230V~50Hz



AVISO / WARNING

El modelo Maxi S/01 Outdoor Inferior no es dimmable cuando se conecta a tomas schuko.
Para el correcto funcionamiento y durabilidad de la luminaria se recomienda que la instalación sea realizada por un profesional.

*Model Maxi S/01 Outdoor Bottom is not dimmable when conneted to a regular socket.
For the unit to work correctly and to last longer, it is recommended that the installation is carried out by a professional.*



IMPORTANTE / IMPORTANT

Desconectar la conexión de red antes de ser manipulada.

Disconnect from the mains before handling.



INSTRUCCIONES DE MONTAJE ASSEMBLY INSTRUCTIONS

Fijar el soporte al techo.
Desenroscar el seguro del freno A, regular la altura deseada y volver a enroscar el seguro del freno A.

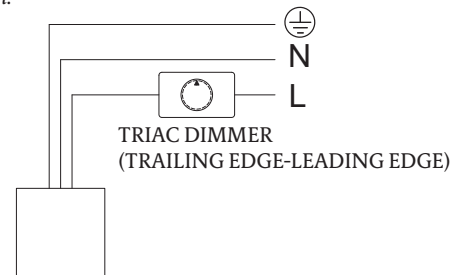
*Fix support to the ceiling.
Unscrew the safety brake A, adjust height and screw safety brake A.*



DIAGRAMA CABLEADO TRIAC TRIAC WIRING DIAGRAM

Para regular su unidad Maxi S/01 Outdoor inferior, corte el enchufe de la conexión y conecte el aparato a un punto de su instalación que esté regulado con el sistema triac.
Recuerde que el rango del regulador debe incluir la potencia de la luminaria.
La instalación debe ser realizada acorde a la normativa vigente por un instalador responsable.

*To dim your Maxi S/01 Outdoor Bottom unit, cut the plug out from the connection cord.
and connect the device to a TRIAC dimmed point of your mains net.
Remember that the range of the dimmer must match with the device power.
Installation must be done according to regulations by a responsible electrician.*



CAJA DE CONEXIONES ESTANCA
WATERPROOF CONNECTOR BOX

NOTA DE AVISO / NOTE

En caso de deterioro o rotura del difusor o las juntas deben ser reemplazados, de lo contrario la luminaria perderá la protección.

In case of damage or breakage of the diffuser or joints they must be replaced, otherwise the lamp will lose protection.

NOTA DE AVISO / NOTE

Si el cable flexible o cordón de esta luminaria está dañado, debe sustituirse exclusivamente por el fabricante o su servicio técnico o una persona de cualificación equivalente con objeto de evitar cualquier riesgo.

In case the flexible wire gets damaged, it must be replaced only and exclusively by the manufacturer, its technical service or any other qualified person in order to avoid any risk.

NOTA / NOTE

Por las características de su proceso productivo, los LEDs incluidos en las luminarias pueden mostrar una ligera variación en el tipo de luz.

Due to LED manufacturing process characteristics, luminaires including this light source may have a slight variation in the light tone.