

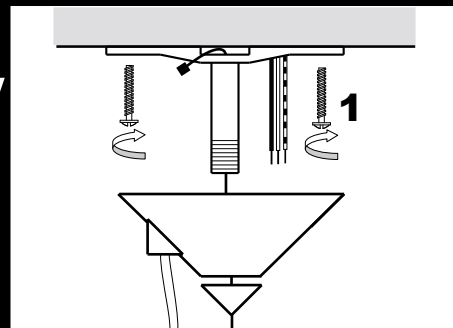
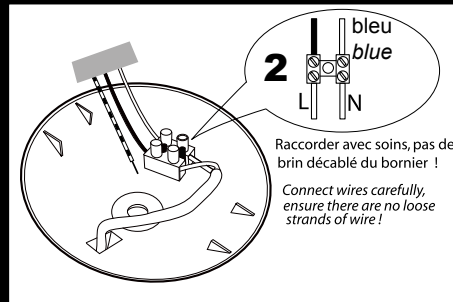
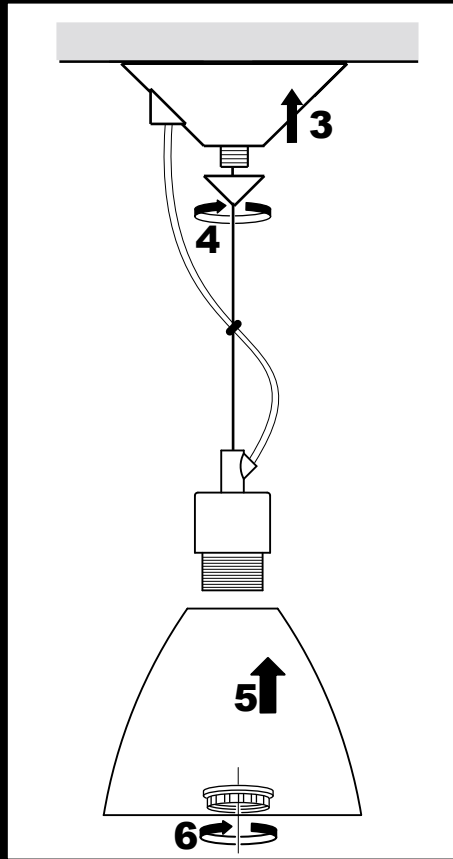
Nettoyer les surfaces peintes ou vernies à l'aide d'un chiffon doux
 Clean lacquered or varnished surfaces with a soft cloth
 Reinigung der Oberfläche mit mit einem zarten Tuch
 Gelakke delen reinigen met een zachte doek
 Pulire con un panno morbido le superfici dipinte o verniciate.
 Limpiar las superficies pintadas o barnizadas con un trapo suave

Attention: dans le cas où le câble externe de cette lampe est endommagé, il doit être remplacé exclusivement par le constructeur, ses services techniques ou toute personne qualifiée désignée p lui, ceci afin d'éviter tout risque. Ce luminaire est exclusivement pour usage intérieur.

Attention: if the external flexible cable or cord of this lamp is damaged, it shall exclusively be replaced by the manufacturer, his service agent or any qualified person of his choice in order to avoid any risks. This lamp is only for indoor use.

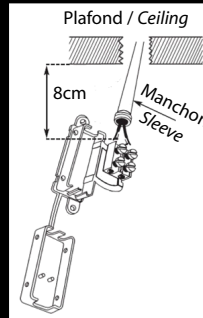
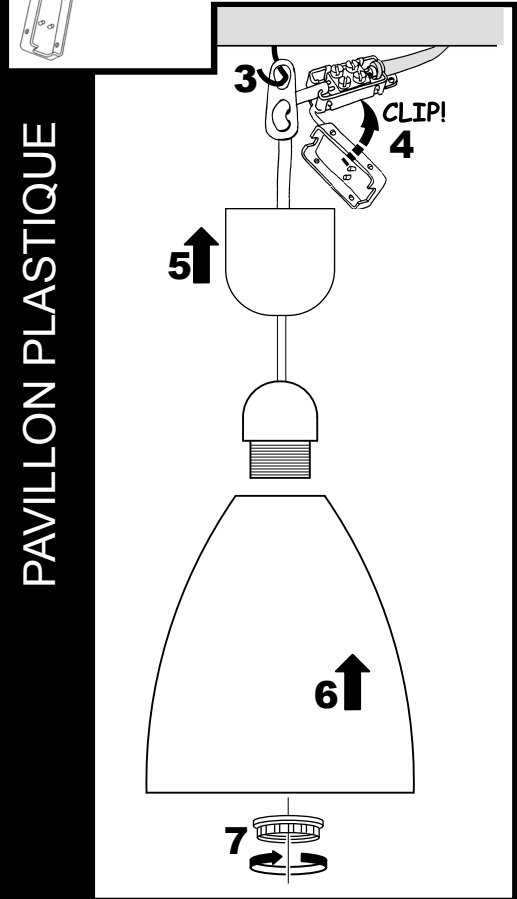
PAVILLON PLASTIQUE et filin acier

OFF

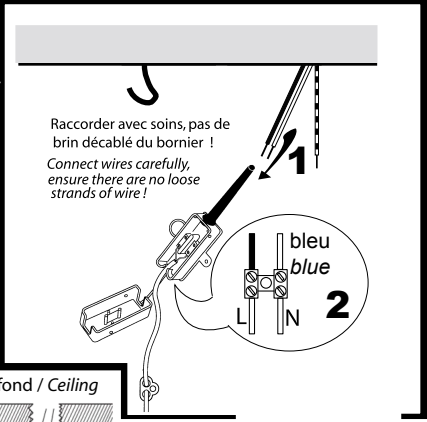


PAVILLON PLASTIQUE

OFF

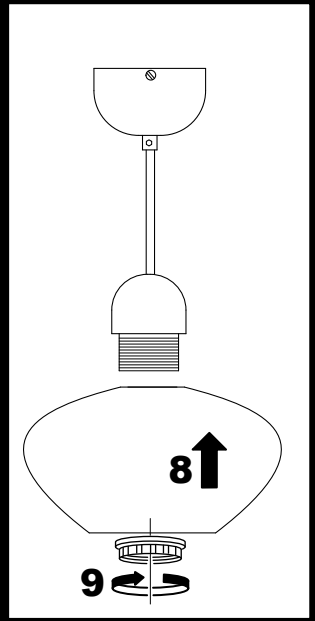
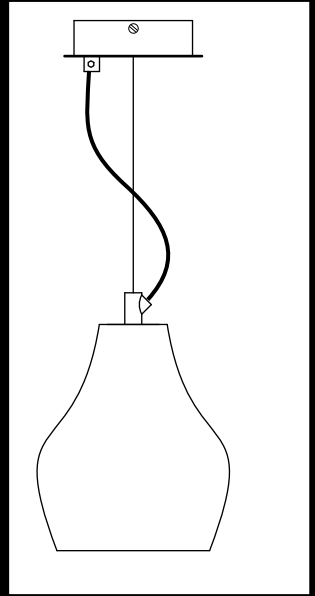
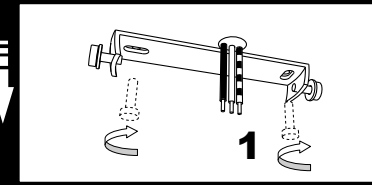
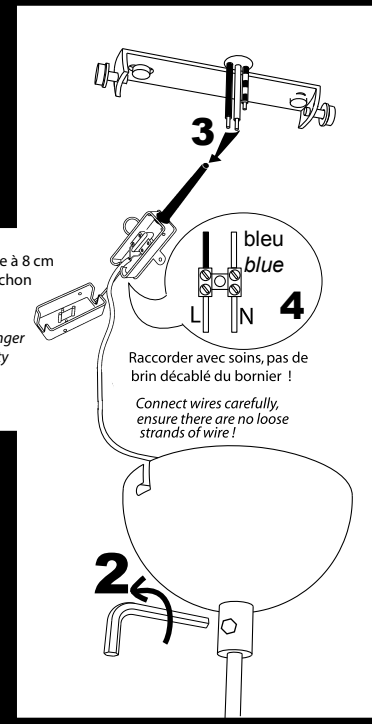
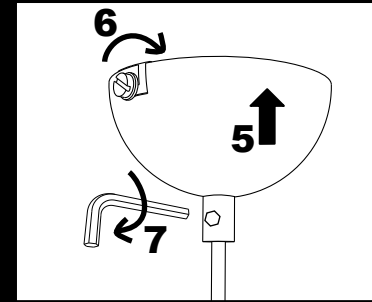


La longueur des conducteurs d'alimentation doit être limitée à 8 cm de manière à ce qu'ils soient entièrement gainés par le manchon souple incorporé au boîtier de raccordement (s'ils sont plus courts il faut raccourcir le manchon).
 The length of the wire coming from the ceiling has not to be longer than 8 cm, to permit to the cover of the block terminal to totally cover the wire.
 (Shorten the insulated muff if the cable is too short).



PAVILLON METAL

OFF



ALUMINOR LUMINAIRES

852 D15-06390 CONTES-FRANCE- Tél:33 (0)4 93 91 60 10
 Fax:33 (0)4 93 91 60 11 e-mail: contact@aluminor.fr



05/12
 rev B 06/12

REF: STYPE

ALUMINOR LUMINAIRES

852 D15-06390 CONTES-FRANCE- Tél:33 (0)4 93 91 60 10
Fax:33 (0)4 93 91 60 11 e-mail: contact@aluminor.fr

REF: S2089

