



02/08/2023

SLC8823

Produktbeschreibung

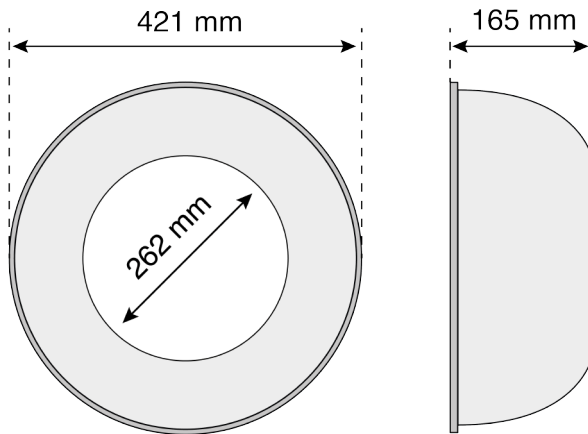
Blende aus Polycarbonat für SLC Force 200. Reduziert die Blendung.

Technische Daten

Marke	SLC
Produziert von	The Light Group

GTIN	7070938071765
------	---------------





KG 0.9 kg

